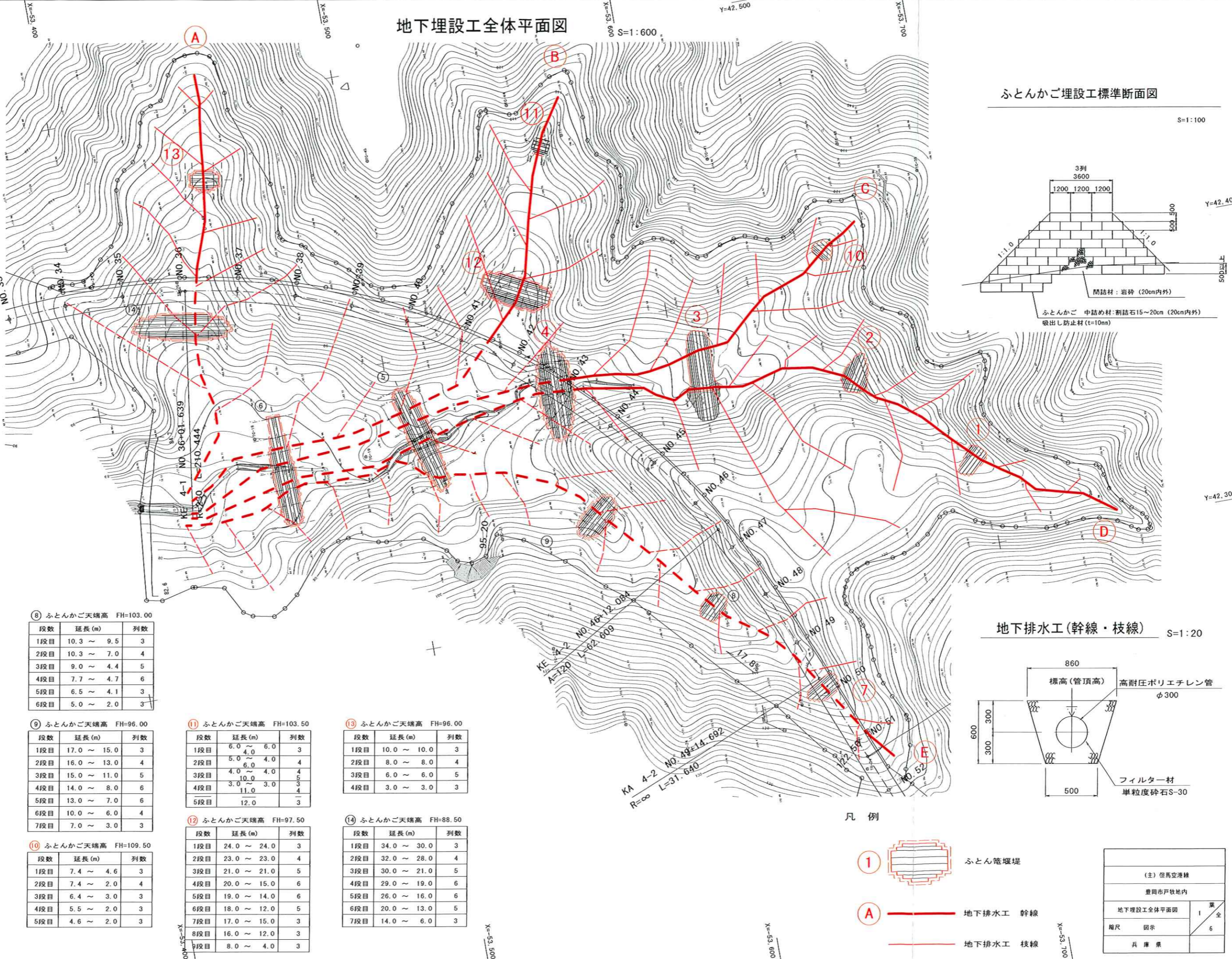


地下埋設工全体平面図

S=1:600
Y=42.500
X=53.000



① ふとんかご天端高 FH=114.00

段数	延長(m)	列数
1段目	10.3 ~ 11.3	3
2段目	10.3 ~ 9.0	4
3段目	9.0 ~ 3.5	5
4段目	5.6 ~ 6.5	6
5段目	4.0 ~ 2.4	3
6段目	2.2 ~ 2.0	3

② ふとんかご天端高 FH=106.00

段数	延長(m)	列数
1段目	14.2 ~ 10.8	3
2段目	14.2 ~ 9.3	4
3段目	13.0 ~ 7.0	5
4段目	12.0 ~ 4.6	6
5段目	10.4 ~ 3.0	6
6段目	7.9 ~ 3.9	3
7段目	6.4 ~ 3.0	3
8段目	4.8 ~ 2.2	3

③ ふとんかご天端高 FH=99.00

段数	延長(m)	列数
1段目	31.5 ~ 30.9	3
2段目	31.5 ~ 30.1	4
3段目	30.2 ~ 28.7	5
4段目	29.1 ~ 26.8	6
5段目	27.0 ~ 10.5	6
6段目	24.9 ~ 8.0	6
7段目	20.4 ~ 6.1	3
8段目	6.1 ~ 2.6	3
9段目	4.8 ~ 2.0	3
10段目	3.3 ~ 2.0	3

④ ふとんかご天端高 FH=94.00

段数	延長(m)	列数
1段目	33.0 ~ 29.0	3
2段目	32.0 ~ 26.0	4
3段目	31.0 ~ 25.0	5
4段目	30.0 ~ 22.0	6
5段目	29.0 ~ 20.0	6
6段目	26.0 ~ 17.0	6
7段目	24.0 ~ 14.0	6
8段目	22.0 ~ 7.0	6
9段目	18.0 ~ 10.0	3
10段目	10.0 ~ 6.0	3

⑤ ふとんかご天端高 FH=87.00

段数	延長(m)	列数
1段目	38.0 ~ 36.0	3
2段目	36.0 ~ 33.0	4
3段目	32.0 ~ 24.0	5
4段目	27.0 ~ 15.0	6
5段目	18.0 ~ 8.0	6
6段目	6.0 ~ 6.0	3

⑥ ふとんかご天端高 FH=80.00

段数	延長(m)	列数
1段目	38.0 ~ 38.0	3
2段目	30.0 ~ 30.0	4
3段目	26.0 ~ 25.0	5
4段目	21.0 ~ 12.0	6

⑦ ふとんかご天端高 FH=113.00

段数	延長(m)	列数
1段目	12.4 ~ 9.1	3
2段目	12.4 ~ 8.2	4
3段目	10.9 ~ 4.3	5
4段目	9.4 ~ 6.5	6
5段目	6.8 ~ 2.0	3

⑧ ふとんかご天端高 FH=103.00

段数	延長(m)	列数
1段目	10.3 ~ 9.5	3
2段目	10.3 ~ 7.0	4
3段目	9.0 ~ 4.4	5
4段目	7.7 ~ 4.7	6
5段目	6.5 ~ 4.1	3
6段目	5.0 ~ 2.0	3

⑨ ふとんかご天端高 FH=96.00

段数	延長(m)	列数
1段目	17.0 ~ 15.0	3
2段目	16.0 ~ 13.0	4
3段目	15.0 ~ 11.0	5
4段目	14.0 ~ 8.0	6
5段目	13.0 ~ 7.0	6
6段目	10.0 ~ 6.0	4
7段目	7.0 ~ 3.0	3

⑩ ふとんかご天端高 FH=109.50

段数	延長(m)	列数
1段目	7.4 ~ 4.6	3
2段目	7.4 ~ 2.0	4
3段目	6.4 ~ 3.0	3
4段目	5.5 ~ 2.0	3
5段目	4.6 ~ 2.0	3

⑪ ふとんかご天端高 FH=103.50

段数	延長(m)	列数
1段目	6.0 ~ 4.0	3
2段目	5.0 ~ 4.0	4
3段目	4.0 ~ 4.0	4
4段目	3.0 ~ 3.0	4
5段目	12.0	3

⑫ ふとんかご天端高 FH=97.50

段数	延長(m)	列数
1段目	24.0 ~ 24.0	3
2段目	23.0 ~ 23.0	4
3段目	21.0 ~ 21.0	5
4段目	20.0 ~ 15.0	6
5段目	19.0 ~ 14.0	6
6段目	18.0 ~ 12.0	5
7段目	17.0 ~ 15.0	3
8段目	16.0 ~ 12.0	3
9段目	8.0 ~ 4.0	3

⑬ ふとんかご天端高 FH=96.00

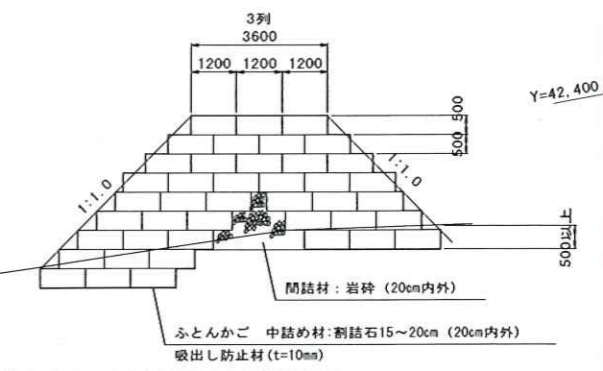
段数	延長(m)	列数
1段目	10.0 ~ 10.0	3
2段目	8.0 ~ 8.0	4
3段目	6.0 ~ 6.0	5
4段目	3.0 ~ 3.0	3

⑭ ふとんかご天端高 FH=88.50

段数	延長(m)	列数
1段目	34.0 ~ 30.0	3
2段目	32.0 ~ 28.0	4
3段目	30.0 ~ 21.0	5
4段目	29.0 ~ 19.0	6
5段目	26.0 ~ 16.0	6
6段目	20.0 ~ 13.0	5
7段目	14.0 ~ 6.0	3

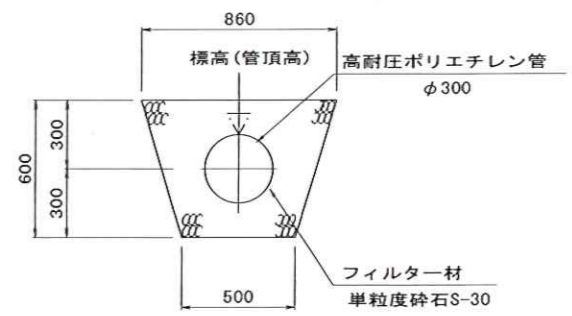
ふとんかご埋設工標準断面図

S=1:100



地下排水工(幹線・枝線)

S=1:20

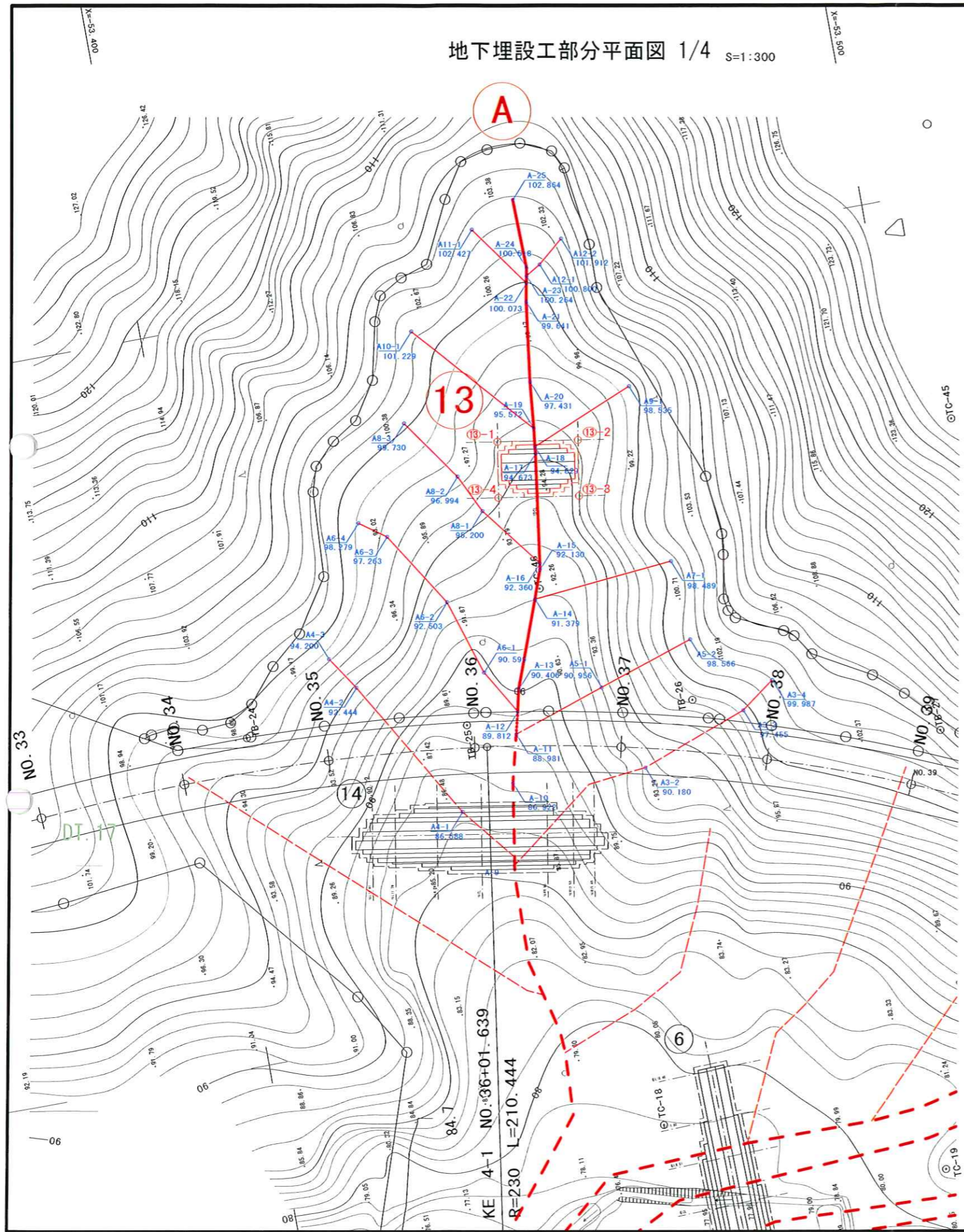


凡例

- ① ふとん管環堤
- A 地下排水工 幹線
- 地下排水工 枝線

(主) 但馬空港線	
豊岡市戸牧地内	
地下埋設工全体平面図	1/6 全
縮尺 図示	
兵庫 県	

地下埋設工部分平面図 1/4 S=1:300



地下排水工 幹線

番号	X座標値	Y座標値	管頂高
A10	-53,439.339	42,431.515	86.92
A11	-53,440.934	42,437.941	88.98
A12	-53,441.687	42,440.903	89.81
A13	-53,442.333	42,443.857	90.41
A14	-53,446.692	42,455.542	91.38
A15	-53,448.076	42,459.387	92.13
A16	-53,448.206	42,460.236	92.36
A17	-53,450.252	42,475.036	94.67
A18	-53,450.345	42,475.935	94.83
A19	-53,450.648	42,478.371	95.57
A20	-53,451.230	42,484.723	97.43
A21	-53,452.658	42,495.437	99.64
A22	-53,453.136	42,497.928	100.07
A23	-53,453.337	42,498.882	100.26
A24	-53,453.523	42,499.899	100.52
A25	-53,453.313	42,509.309	102.86

地下排水工 枝線

番号	X座標値	Y座標値	管頂高
A3-2	-53,457.514	42,430.285	90.18
A3-3	-53,472.025	42,435.528	97.46
A3-4	-53,476.609	42,438.847	99.99

地下排水工 枝線

番号	X座標値	Y座標値	管頂高
A4-1	-53,431.886	42,428.924	86.59
A4-2	-53,420.586	42,448.095	92.44
A4-3	-53,417.630	42,452.586	94.20

地下排水工 枝線

番号	X座標値	Y座標値	管頂高
A5-1	-53,453.568	42,442.076	90.96
A5-2	-53,466.608	42,446.319	98.57

地下排水工 枝線

番号	X座標値	Y座標値	管頂高
A6-1	-53,438.113	42,446.978	90.60
A6-2	-53,434.815	42,457.304	92.50
A6-3	-53,428.324	42,467.518	97.26
A6-4	-53,424.790	42,470.069	98.28

地下排水工 枝線

番号	X座標値	Y座標値	管頂高
A7-1	-53,465.899	42,457.251	98.49

地下排水工 枝線

番号	X座標値	Y座標値	管頂高
A8-1	-53,441.766	42,468.611	95.20
A8-2	-53,439.234	42,473.841	96.99
A8-3	-53,433.310	42,482.270	99.73

地下排水工 枝線

番号	X座標値	Y座標値	管頂高
A9-1	-53,464.470	42,481.651	98.54

地下排水工 枝線

番号	X座標値	Y座標値	管頂高
A10-1	-53,436.480	42,494.333	101.23

地下排水工 枝線

番号	X座標値	Y座標値	管頂高
A11-1	-53,447.107	42,506.340	102.43

地下排水工 枝線

番号	X座標値	Y座標値	管頂高
A12-1	-53,455.364	42,500.069	100.80
A12-2	-53,458.867	42,502.974	101.91

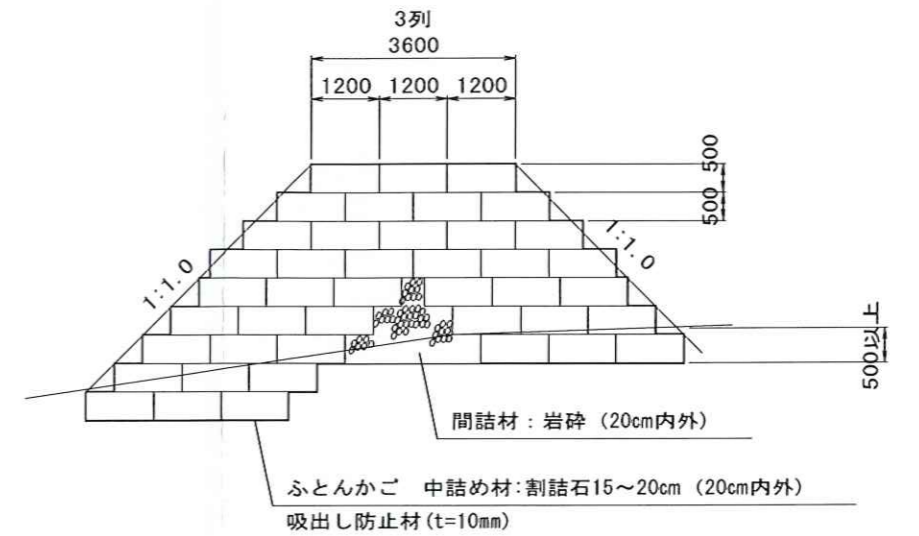
※地下排水工(幹線・枝線)の座標値は高耐圧ポリエチレン管中心を標高は管天端での測定値を示す。

13

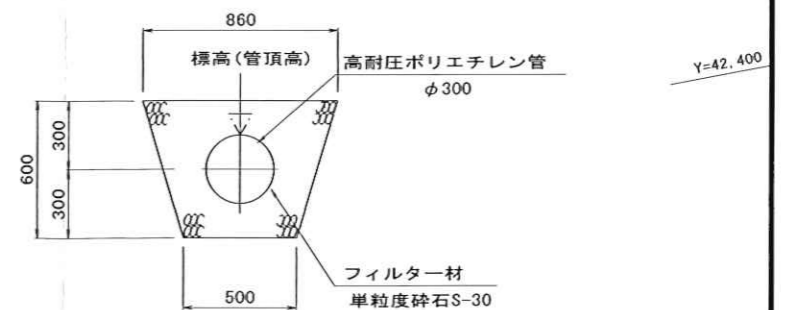
ふとんかご天端高 H=96.0		
段数	4段	
13-1	X座標値	-53,445.435
	Y座標値	42,477.508
13-2	X座標値	-53,456.296
	Y座標値	42,475.765
13-3	X座標値	-53,455.092
	Y座標値	42,468.261
13-4	X座標値	-53,444.231
	Y座標値	42,470.004

※座標値はふとん管外周延長線上の交点四隅を示す。

ふとん管堰堤標準断面図 S=1:200



地下排水工(幹線・枝線) S=1:20

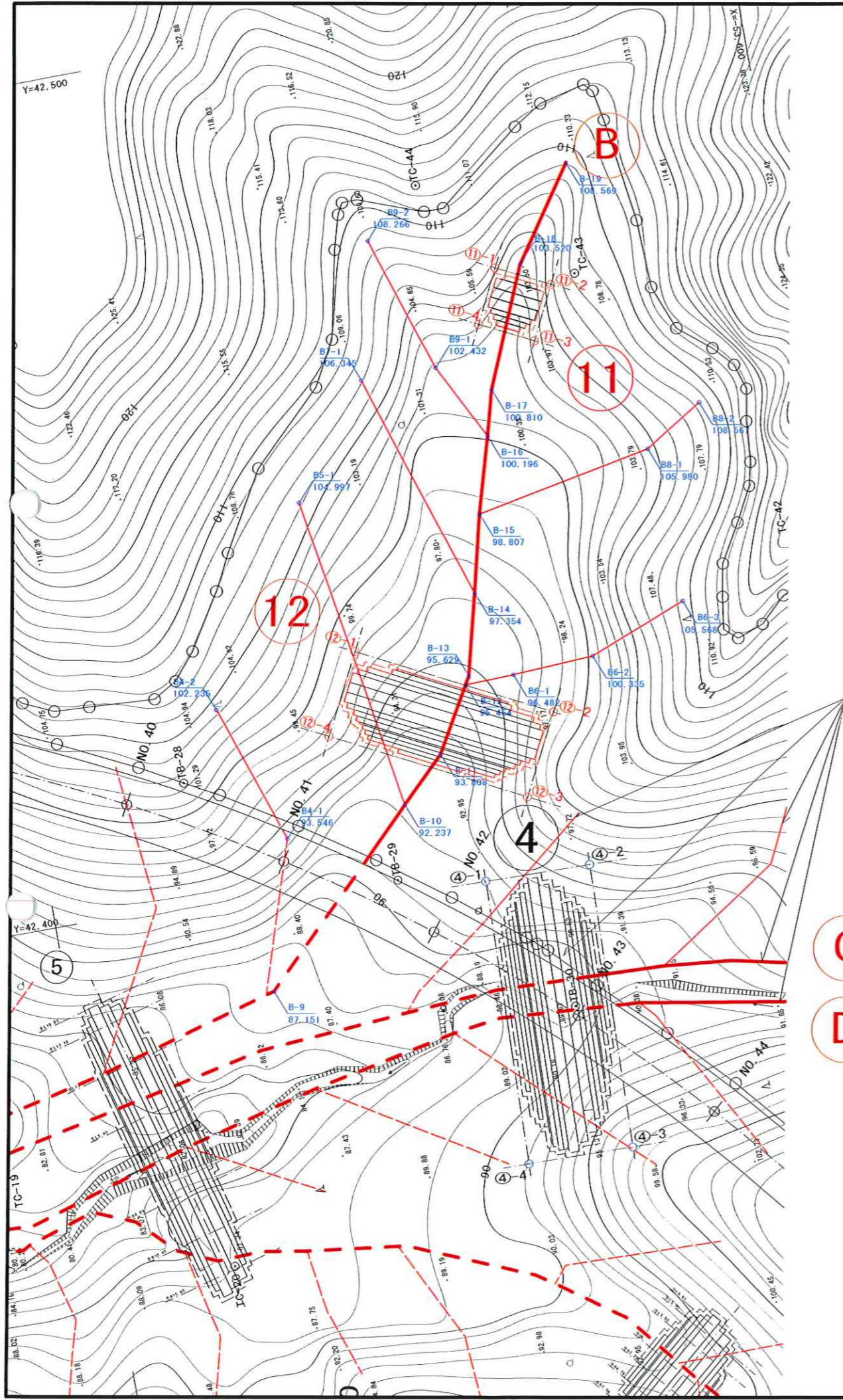


凡例

- 13 (地下排水工 番号) A-25 102.864 (地下排水工 管頂高)
- A (地下排水工 幹線)
- 地下排水工 枝線

(主) 但馬空港線	
豊岡市戸枝地内	
地下埋設工部分平面図 1/4	2 頁全
縮尺 図示	6
兵庫県	

地下埋設工部分平面図 2/4



地下排水工 幹線

番号	X座標値	Y座標値	管頂高
B 9	-53,524.418	42,387.921	87.15
B10	-53,543.722	42,406.963	92.24
B11	-53,549.008	42,412.127	93.81
B12	-53,553.399	42,419.785	95.45
B13	-53,553.993	42,420.715	95.63
B14	-53,556.393	42,430.398	97.35
B15	-53,558.638	42,439.581	98.81
B16	-53,561.220	42,448.564	100.20
B17	-53,562.685	42,453.904	100.81
B18	-53,568.700	42,467.952	103.52
B19	-53,576.233	42,478.860	108.57

地下排水工 枝線

番号	X座標値	Y座標値	管頂高
B4-1	-53,529.128	42,405.524	93.55
B4-2	-53,523.420	42,422.186	102.24

地下排水工 枝線

番号	X座標値	Y座標値	管頂高
B5-1	-53,537.512	42,444.796	105.00

地下排水工 枝線

番号	X座標値	Y座標値	管頂高
B6-1	-53,559.280	42,419.947	94.68
B6-2	-53,569.029	42,420.441	100.34
B6-3	-53,580.822	42,424.982	105.57

「地下埋設工部分平面図 3/4」参照

地下排水工 枝線

番号	X座標値	Y座標値	管頂高
B7-1	-53,547.374	42,457.814	106.35

地下排水工 枝線

番号	X座標値	Y座標値	管頂高
B8-1	-53,579.865	42,443.643	105.98
B8-2	-53,586.917	42,447.972	108.57

地下排水工 枝線

番号	X座標値	Y座標値	管頂高
B9-1	-53,556.511	42,457.687	102.43
B9-2	-53,551.103	42,473.965	108.27

※地下排水工（幹線・枝線）の座標値は高耐圧ポリエチレン管中心を標高は管天端での測定値を示す。

⑪ ふとんかご天端高 H=103.5

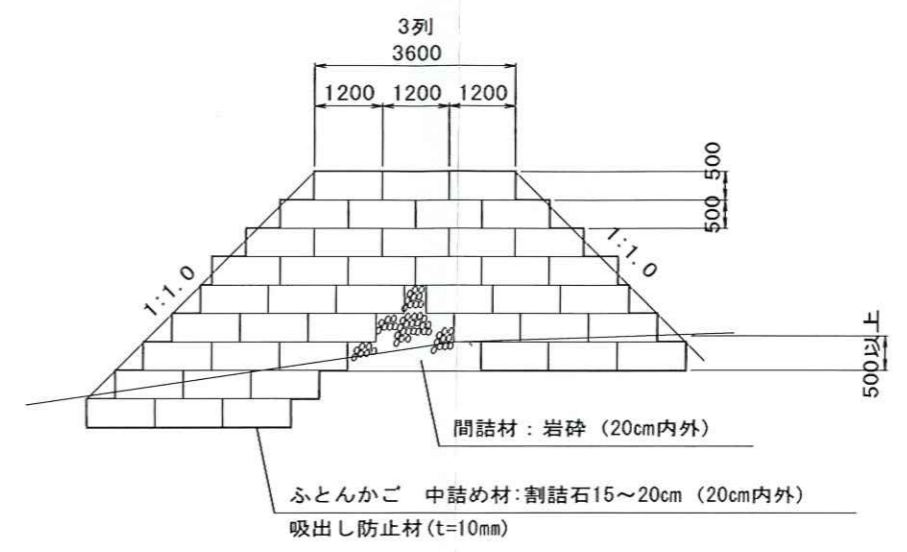
段数	5段
⑪-1	X座標値 -53,565.648
	Y座標値 42,468.109
⑪-2	X座標値 -53,571.908
	Y座標値 42,464.976
⑪-3	X座標値 -53,568.775
	Y座標値 42,458.716
⑪-4	X座標値 -53,562.515
	Y座標値 42,461.849

⑫ ふとんかご天端高 H=97.5

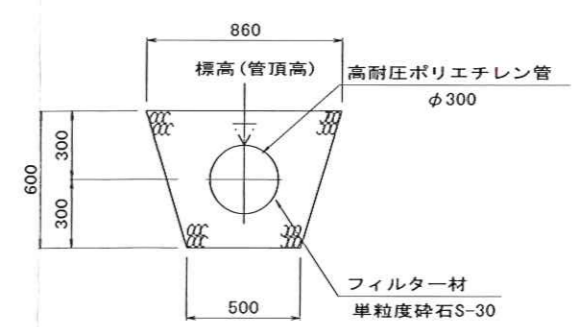
段数	9段
⑫-1	X座標値 -53,540.985
	Y座標値 42,426.107
⑫-2	X座標値 -53,563.233
	Y座標値 42,414.703
⑫-3	X座標値 -53,558.398
	Y座標値 42,405.270
⑫-4	X座標値 -53,536.150
	Y座標値 42,416.674

※座標値はふとん管外周延長線上の交点四隅を示す。

ふとん管堰堤標準断面図 S=1:200



地下排水工（幹線・枝線） S=1:20



凡例

- ⑪ ふとん管堰堤
- B 地下排水工 幹線
- 地下排水工 枝線

(地下排水工 番号)
A-25
102.864
(地下排水工 管頂高)

(主) 但馬空港線	
豊岡市戸枝地内	
地下埋設工部分平面図 2/4	3/6 全
縮尺 図示	6
兵庫県	

地下埋設工部分平面図 3/4

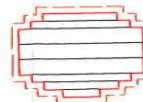


S=1:300

※座標値等は「地下埋設工部分平面図 3/4 別図(数表)」参照

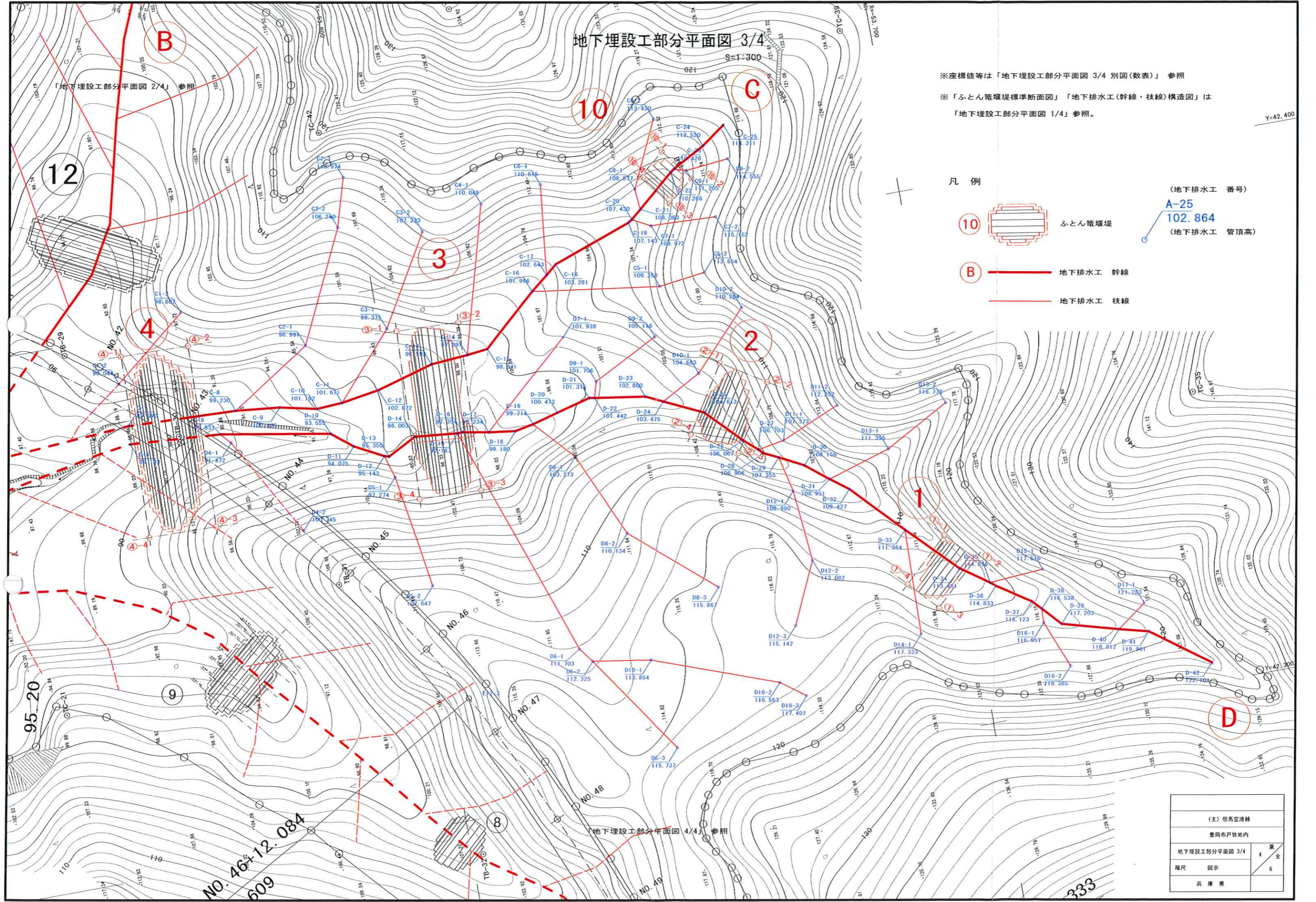
※「ふとん管埋設標準断面図」「地下排水工(幹線・枝線)構造図」は「地下埋設工部分平面図 1/4」参照。

Y=42.400

凡例

- ⑩  ふとん管埋設
- ⑩  地下排水工 幹線
-  地下排水工 枝線

(地下排水工 番号)
A-25
102.864
(地下排水工 管頂高)



地下埋設工部分平面図 4/4 参照

(主) 但馬空港線	
豊岡市戸枝地内	
地下埋設工部分平面図 3/4	4 葉
縮尺 図示	6 全
兵庫県	

地下埋設工部分平面図 3/4 別図(数表)

地下排水工 幹線

番号	X座標値	Y座標値	管頂高
C 7	-53,550.765	42,383.268	89.09
C 8	-53,571.000	42,382.498	99.23
C 9	-53,579.078	42,381.646	100.43
C10	-53,585.932	42,380.120	101.19
C11	-53,590.769	42,380.369	101.67
C12	-53,597.866	42,381.485	102.67
C13	-53,608.373	42,384.419	96.59
C14	-53,615.272	42,384.913	97.99
C15	-53,619.176	42,385.350	98.87
C16	-53,629.277	42,394.285	101.97
C17	-53,632.410	42,396.764	102.64
C18	-53,634.459	42,398.475	103.28
C19	-53,649.163	42,403.552	107.14
C20	-53,649.905	42,404.018	107.43
C21	-53,651.794	42,405.592	108.08
C22	-53,658.601	42,411.250	110.27
C23	-53,659.287	42,411.744	110.43
C24	-53,665.427	42,414.988	112.52
C25	-53,669.851	42,418.091	114.31

地下排水工 枝線

番号	X座標値	Y座標値	管頂高
C1-2	-53,550.427	42,391.278	90.04
C1-3	-53,564.121	42,402.287	98.81

地下排水工 枝線

番号	X座標値	Y座標値	管頂高
C2-1	-53,585.831	42,392.122	96.99
C2-2	-53,595.701	42,412.463	106.24
C2-3	-53,598.338	42,421.396	110.97

地下排水工 枝線

番号	X座標値	Y座標値	管頂高
C3-1	-53,601.414	42,392.439	99.38
C3-2	-53,611.074	42,408.904	107.32

地下排水工 枝線

番号	X座標値	Y座標値	管頂高
C4-1	-53,622.736	42,412.006	110.05

地下排水工 枝線

番号	X座標値	Y座標値	管頂高
C5-1	-53,652.877	42,390.939	109.36
C5-2	-53,661.516	42,391.978	113.65

地下排水工 枝線

番号	X座標値	Y座標値	管頂高
C6-1	-53,634.289	42,413.414	110.52

地下排水工 枝線

番号	X座標値	Y座標値	管頂高
C7-1	-53,653.218	42,402.252	108.97
C7-2	-53,665.417	42,401.717	115.15

地下排水工 枝線

番号	X座標値	Y座標値	管頂高
C8-1	-53,651.479	42,409.450	108.88
C8-2	-53,657.186	42,421.564	113.42

地下排水工 枝線

番号	X座標値	Y座標値	管頂高
C9-1	-53,661.591	42,411.084	111.21
C9-2	-53,669.549	42,411.839	114.56

地下排水工 幹線

番号	X座標値	Y座標値	管頂高
D 8	-53,550.511	42,379.916	89.10
D 9	-53,567.337	42,378.707	90.83
D10	-53,587.618	42,375.145	93.56
D11	-53,591.449	42,372.060	94.08
D12	-53,596.786	42,369.246	95.14
D13	-53,597.616	42,368.985	95.35
D14	-53,602.962	42,371.753	96.00
D15	-53,610.915	42,370.957	97.17
D16	-53,611.900	42,370.966	97.35
D17	-53,616.704	42,370.078	98.23
D18	-53,621.694	42,369.389	99.18
D19	-53,625.137	42,370.056	99.71
D20	-53,629.957	42,371.351	100.47
D21	-53,636.279	42,372.966	101.32
D22	-53,637.257	42,372.768	101.44
D23	-53,646.617	42,371.329	102.80
D24	-53,649.775	42,369.816	103.48
D25	-53,656.966	42,366.411	104.61
D26	-53,663.179	42,360.034	106.07
D27	-53,665.721	42,357.778	106.70
D28	-53,666.504	42,356.998	106.91
D29	-53,669.161	42,355.679	107.36
D30	-53,673.634	42,353.364	108.16
D31	-53,677.815	42,349.986	108.95
D32	-53,681.131	42,347.504	109.43
D33	-53,689.966	42,338.182	111.36
D34	-53,698.755	42,329.280	113.48
D35	-53,703.892	42,325.675	114.66
D36	-53,704.837	42,324.943	114.83
D37	-53,711.021	42,320.822	116.12
D38	-53,712.624	42,319.137	116.54
D39	-53,715.818	42,315.713	117.20
D40	-53,726.184	42,312.826	118.81
D41	-53,731.582	42,311.428	119.96
D42	-53,742.075	42,303.686	122.10

地下排水工 枝線

番号	X座標値	Y座標値	管頂高
D4-1	-53,569.062	42,376.808	91.47
D4-2	-53,579.458	42,358.343	100.75

地下排水工 枝線

番号	X座標値	Y座標値	管頂高
D5-1	-53,598.062	42,365.009	97.27
D5-2	-53,601.434	42,343.945	107.65

地下排水工 枝線

番号	X座標値	Y座標値	管頂高
D6-1	-53,626.369	42,327.511	111.70
D6-2	-53,628.404	42,324.814	112.33
D6-3	-53,641.213	42,306.272	115.74

地下排水工 枝線

番号	X座標値	Y座標値	管頂高
D7-1	-53,633.448	42,384.948	101.94

地下排水工 枝線

番号	X座標値	Y座標値	管頂高
D8-1	-53,631.775	42,362.695	103.27
D8-2	-53,638.845	42,346.960	110.13
D8-3	-53,653.933	42,334.046	115.87

地下排水工 枝線

番号	X座標値	Y座標値	管頂高
D9-1	-53,638.075	42,375.726	101.71
D9-2	-53,650.282	42,381.934	105.12

地下排水工 枝線

番号	X座標値	Y座標値	管頂高
D10-1	-53,667.216	42,373.759	104.68
D10-2	-53,667.270	42,384.342	110.28

地下排水工 枝線

番号	X座標値	Y座標値	管頂高
D11-1	-53,670.643	42,358.642	107.37
D11-2	-53,681.667	42,363.242	112.25

地下排水工 枝線

番号	X座標値	Y座標値	管頂高
D12-1	-53,670.727	42,349.070	108.99
D12-2	-53,672.059	42,335.731	113.08
D12-3	-53,666.809	42,324.445	115.14

地下排水工 枝線

番号	X座標値	Y座標値	管頂高
D13-1	-53,689.593	42,353.513	111.40
D13-2	-53,701.597	42,360.036	116.78

地下排水工 枝線

番号	X座標値	Y座標値	管頂高
D14-1	-53,689.592	42,318.647	117.32

地下排水工 枝線

番号	X座標値	Y座標値	管頂高
D15-1	-53,714.090	42,326.304	117.52

地下排水工 枝線

番号	X座標値	Y座標値	管頂高
D16-1	-53,712.531	42,316.538	116.96
D16-2	-53,716.120	42,307.786	118.39

地下排水工 枝線

番号	X座標値	Y座標値	管頂高
D17-1	-53,731.635	42,316.742	121.28

地下排水工 枝線

番号	X座標値	Y座標値	管頂高
D18-1	-53,639.176	42,323.116	113.86
D18-2	-53,662.094	42,314.663	116.56
D18-3	-53,666.627	42,311.348	117.41

※地下排水工(幹線・枝線)の座標値は高耐圧ポリエチレン管中心を
標高は管天端での測定値を示す。

①

ふとんかご天端高 H=114.0	
段数	6段
X座標値	-53,697.032
Y座標値	42,335.854
X座標値	-53,701.994
Y座標値	42,330.500
X座標値	-53,693.695
Y座標値	42,322.807
X座標値	-53,688.732
Y座標値	42,328.161

②

ふとんかご天端高 H=106.0	
段数	8段
X座標値	-53,661.406
Y座標値	42,374.960
X座標値	-53,669.529
Y座標値	42,369.843
X座標値	-53,661.956
Y座標値	42,357.822
X座標値	-53,653.833
Y座標値	42,362.939

③

ふとんかご天端高 H=99.0	
段数	10段
X座標値	-53,603.093
Y座標値	42,391.674
X座標値	-53,614.683
Y座標値	42,391.200
X座標値	-53,613.397
Y座標値	42,359.729
X座標値	-53,601.807
Y座標値	42,360.203

※座標値はふとん管外周延長線上の交点四隅を示す。

④

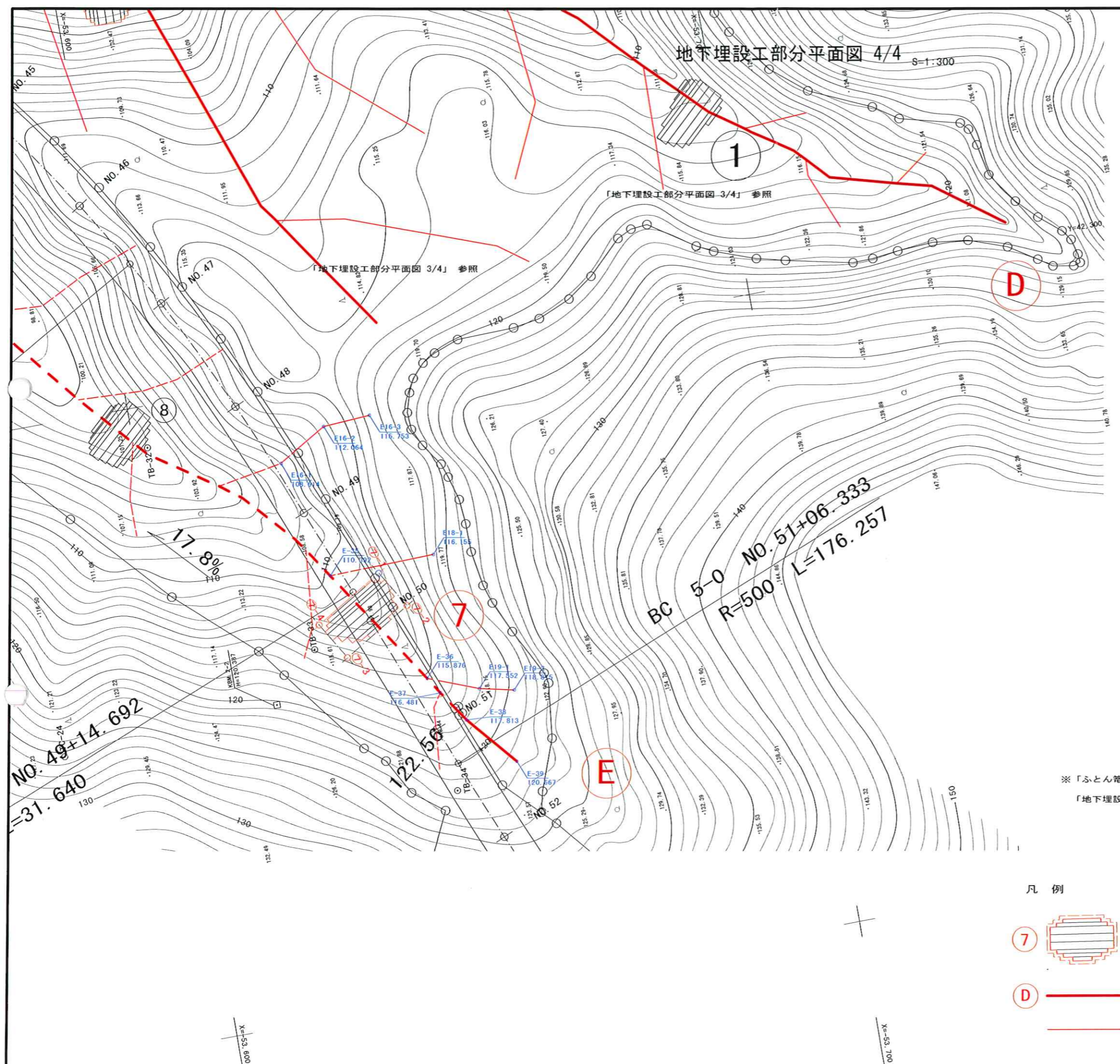
ふとんかご天端高 H=94.0	
段数	10段
X座標値	-53,551.689
Y座標値	42,396.232
X座標値	-53,564.286
Y座標値	42,395.974
X座標値	-53,563.588
Y座標値	42,361.981
X座標値	-53,550.991
Y座標値	42,362.240

⑩

ふとんかご天端高 H=109.5	
段数	5段
X座標値	-53,657.671
Y座標値	42,415.300
X座標値	-53,662.298
Y座標値	42,409.483
X座標値	-53,657.421
Y座標値	42,405.622
X座標値	-53,652.795
Y座標値	42,411.439

(主) 但馬空港線	
豊岡市戸枝地区	
地下埋設工部分平面図 3/4 別図(数表)	5
縮尺 図示	6
兵庫県	

地下埋設工部分平面図 4/4 S=1:300



⑦

ふとんかご天端高 H=113.0		
段数	5 段	
1	X座標値	-53,634.622
1	Y座標値	42,267.436
2	X座標値	-53,638.112
2	Y座標値	42,261.600
3	X座標値	-53,627.480
3	Y座標値	42,255.243
4	X座標値	-53,623.990
4	Y座標値	42,261.079

※座標値はふとん管外周延長線上の交点四隅を示す。

地下排水工 幹線

番号	X座標値	Y座標値	管頂高
E35	-53,627.077	42,268.397	110.39
E36	-53,639.256	42,249.774	115.88
E37	-53,640.917	42,247.204	116.48
E38	-53,644.259	42,242.265	117.81
E39	-53,650.965	42,234.473	120.67

地下排水工 枝線

番号	X座標値	Y座標値	管頂高
E16-1	-53,622.443	42,287.222	108.61
E16-2	-53,630.154	42,291.700	112.06
E16-3	-53,637.559	42,292.171	115.75

地下排水工 枝線

番号	X座標値	Y座標値	管頂高
E18-1	-53,643.621	42,268.794	116.16

地下排水工 枝線

番号	X座標値	Y座標値	管頂高
E19-1	-53,647.131	42,246.742	117.55
E19-2	-53,652.496	42,245.531	118.82

※地下排水工（幹線・枝線）の座標値は高耐圧ポリエチレン管中心を標高は管天端での測定値を示す。

※「ふとん管堰堤標準断面図」「地下排水工（幹線・枝線）構造図」「凡例」は「地下埋設工部分平面図 1/4」参照。

- 凡例
- ⑦ ふとん管堰堤
 - D 地下排水工 幹線
 - 地下排水工 枝線

(地下排水工 番号)
A-25
102.864
(地下排水工 管頂高)

(主) 但馬空港線	
豊岡市戸牧地内	
地下埋設工部分平面図 4/4	6 全
縮尺 図示	6
兵庫県	

Y=42.300

Y=42.200

009'55"=X

X=53.700