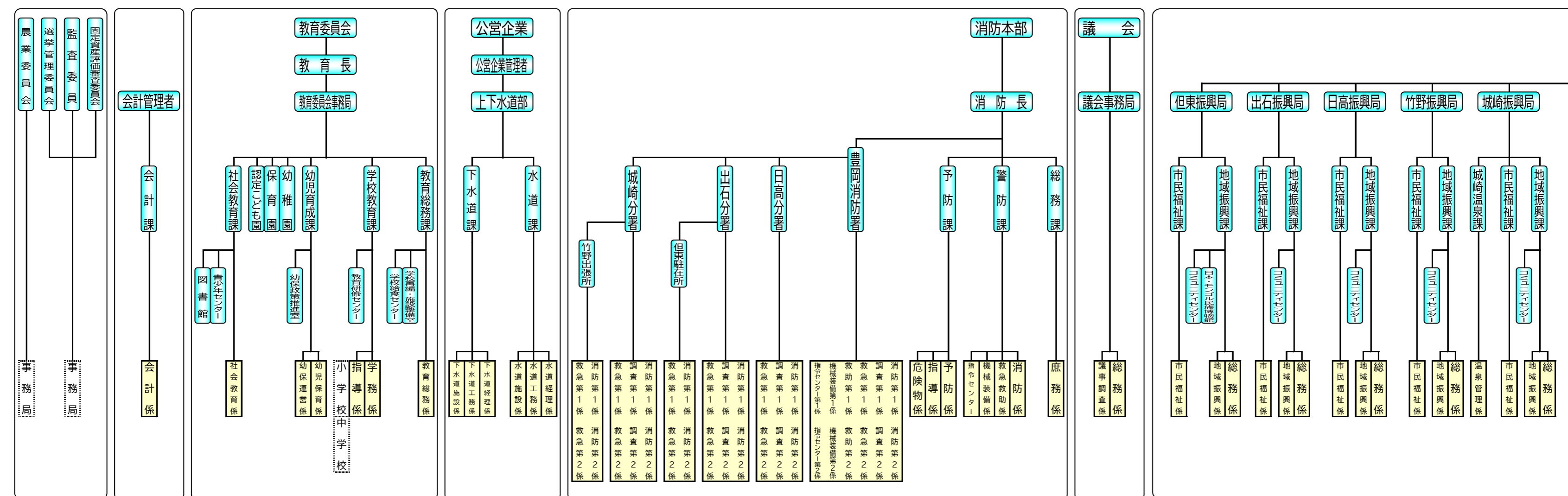
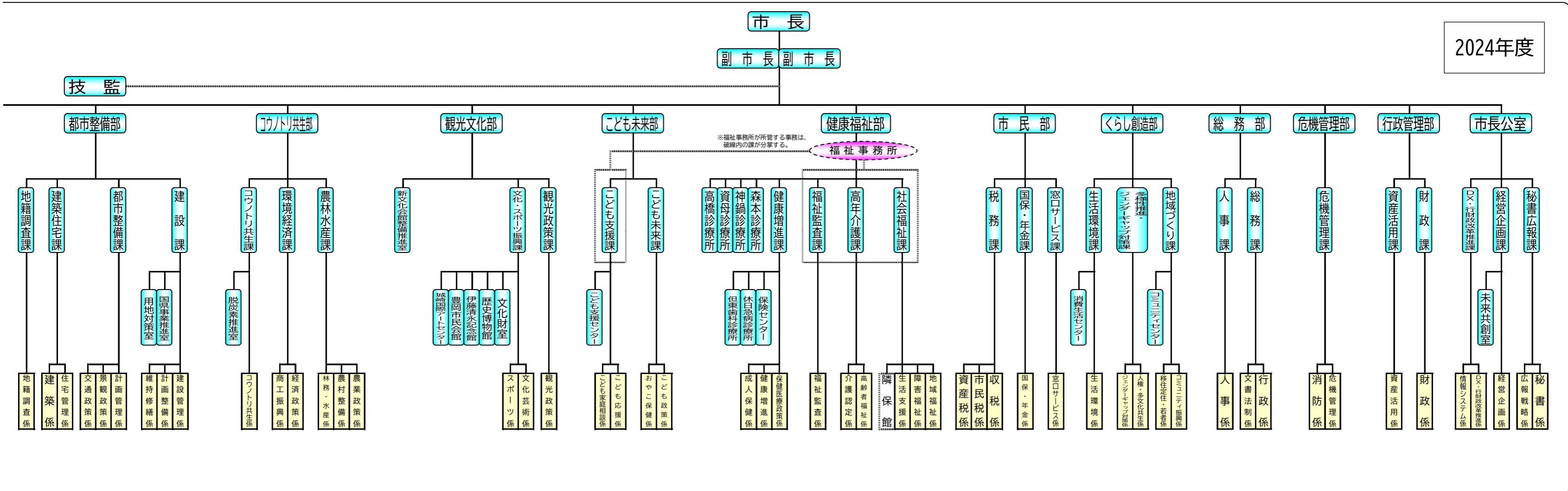


2024年度



施設・機関は、原則、正職員を配置しているものを記載しています。