

豊岡市記者配布資料

年月日	部課名	電話	責任者 (役職名)
2024年 2月2日(金)	観光文化部 文化・スポーツ振興課	0796-21-9023 (内線2796)	原田泰三 (課長)

(件名)

鳴海志麻さんが第76回全日本バレーボール高等学校 選手権大会出場報告に市長を訪問

(内容)

ジャパネット杯 春の高校バレー第76回全日本バレーボール高等学校選手権大会に本市出身の鳴海志麻さん(兵庫県立氷上高等学校3年生)が副キャプテンとして出場しました。

大会を終え、次のとおり市長訪問を行います。

1 日時 2月6日(火) 午後1時から(15分間程度)

2 場所 市役所本庁舎 3階 市長室

3 内容

- (1) 大会に出場した感想など
- (2) 市長からのあいさつ
- (3) 懇談、記念撮影

4 選手紹介

- (1) 氏名 鳴海志麻なるみしま
- (2) 出身校 豊岡小学校、豊岡南中学校
- (3) 予選大会・結果 兵庫県バレーボール高等学校選手権大会
兼第76回全日本バレーボール高等学校選手権大会
兵庫県予選大会・優勝
- (4) 出場大会 ア 大会名 ジャパネット杯 春の高校バレー第76回全
日本バレーボール高等学校選手権大会
イ 日程 1月4日(木)～8日(月・祝)
ウ 場所 東京体育館
エ 結果 2回戦敗退

5 その他

予選大会の実施要項と結果、氷上高等学校バレー部のメンバー表、ジャパネット杯 春の高校バレー第76回全日本バレーボール高等学校選手権大会の組合せ表は、別途資料を参照してください。

《問合せ》

観光文化部文化・スポーツ振興課スポーツ係
(担当：小崎) Tel 21-9023 (内線2796)

兵庫県立氷上高等学校 バレー部メンバー表

背番号	氏名	学年	POS	身長(cm)	出身中学
①	木下 結稀	3	OH	180	太子西中
2	小林 結	3	S	163	長森中
3	白川 莉緒	2	OH	162	玉手中
4	池田 莉奈	2	OH	173	太子西中
5	西村 心花	2	MB	176	相愛中
6	高下百々花	3	MB	175	香寺中
7	溝上 愛那	1	MB	177	北淡中
8	銚久 詩音	3	MB	170	大社中
9	橋本 花菜	3	OH	162	桃山台中
10	鳴海 志麻	3	OP	165	豊岡南中
11	舩野 さき	1	OH	162	城南学園中
12	藤原 彩葉	1	S	175	市島中
13	金子 愛音	3	L	158	大飯中
14	藤本 陽菜	1	L	160	矢野川中



令和5年度 兵庫県バレーボール高等学校選手権大会

兼 第76回全日本バレーボール高等学校選手権大会 兵庫県予選大会 実施要項

主 催 一般財団法人 兵庫県バレーボール協会
兵庫県高等学校体育連盟
産 経 新 聞
サ ン ケ イ ス ポ ー ツ
関 西 テ レ ビ 放 送
主 管 兵庫県高体連バレーボール部

1 期 日 令和5年11月4日(土)・5日(日)・6日(月)・12日(日)

2 会 場 兵庫県立総合体育館・洲本市文化体育館・アスパ五色体育館
淡路支部高等学校体育館他

3 競技日程

期 日	試 合	会 場	開館時刻	開始時刻
11月 4日(土)	1・2回戦	洲本市文化体育館・アスパ五色体育館ほか	9:00	10:05
11月 5日(日)	3・4回戦	洲本市文化体育館・アスパ五色体育館ほか	9:00	10:05
11月 6日(月)	準々決勝・準決勝	洲本市文化体育館・アスパ五色体育館ほか	9:00	10:05
11月12日(日)	決勝	兵庫県立総合体育館	9:50	12:00

※変更については、ホームページにて確認してください。

4 競技規則

令和5年度(公財)日本バレーボール協会6人制競技規則による。
ネットの高さは男子243cm、女子224cmとする。

5 競技方法

- (1) トーナメント戦。1回戦～準決勝戦まで3セットマッチ、決勝戦は5セットマッチとし、3位決定戦は行わない。
- (2) 決勝戦は5ボール制で行う。

6 参加資格

- (1) 選手は兵庫県高等学校体育連盟に加盟している高等学校生徒及び兵庫県高等学校体育連盟が特別に認めた学校の生徒であること。
- (2) 令和5年度(公財)日本バレーボール協会登録規定により有効に登録されたチームであり、選手は登録を行っており競技者番号(選手ID)を持っているものとする。また、下記7の(1)・(2)・(3)に該当するチームであること。
- (3) その他、本年度の「申し合わせ事項」に記載された条件を満たしていること。
- (4) 合同チーム参加については、県合同チーム参加規程に準ずる。

7 参加について

- (1) 出場チーム数（地区割り）
- | | 阪神 | 神戸 | 東播 | 西播 | 丹有 | 但馬 | 淡路 | 全体 |
|-------|----|----|----|----|----|----|----|----|
| 男子出場数 | 8 | 7 | 6 | 5 | 2 | 2 | 2 | 32 |
| 女子出場数 | 7 | 7 | 6 | 5 | 2 | 2 | 2 | 31 |
- (2) 令和5年度兵庫県バレーボール高等学校総合体育大会の上位16チームは推薦出場とする。ただし、不参加の場合はその権利を地区に与える。
- (3) 上記の総数が48チームに満たない場合、規定に従って参加チーム数を決定する。
- (4) 参加申し込みは選手18名とする。構成メンバー表（大）は選手18名のエントリーとし、試合ごとに提出する構成メンバー表（小）は監督1名・コーチ1名・マネージャー1名、エントリー18名の中の選手14名（内リベロ選手2名）とする。（監督・コーチ・マネージャーのうち1名は引率責任者とする。）

8 参加申込

所定の様式により、参加料 8,000 円を添えて、令和5年10月2日（月）正午までに当該支部委員長宛に申込みこと。

9 抽 選

組合せ抽選は、令和5年10月19日（木）13時30分より行う。
（女子13時30分より、男子14時00分より行う。）
抽選会場については、ホームページに掲載する。
チーム代表の出席を原則とするが、欠席の場合は各支部委員長に委任したものとする。

10 閉会式

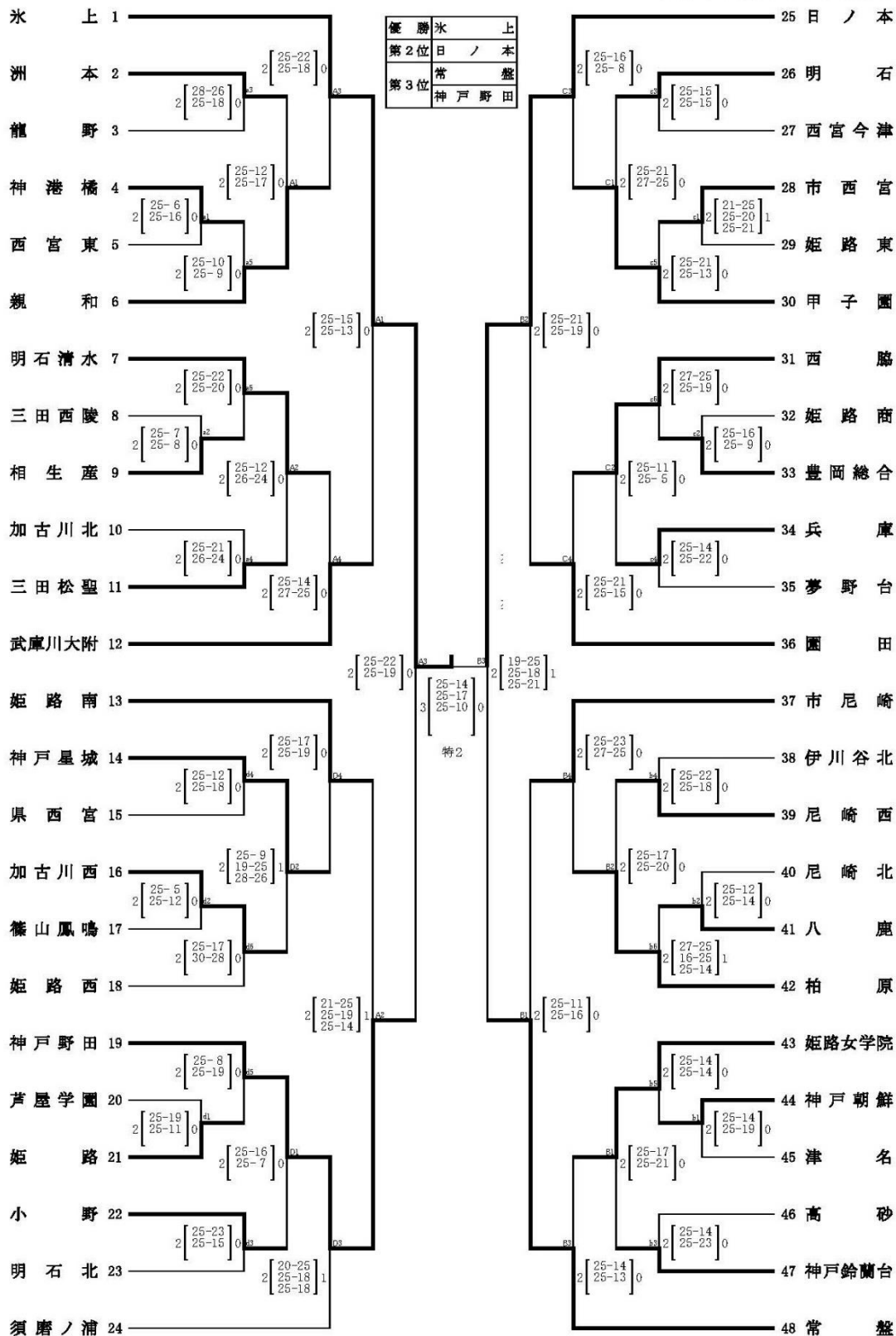
- (1) 閉会式は決勝戦終了後、男女1位、2位チーム、計4チームで行う。
3位、5位チームは、コート表彰を行う。
- (2) 閉会式で優秀選手の表彰を行う。

11 その他

- (1) 参加選手の健康管理については、定期健康診断、健康相談、日常の健康観察等により、その状態を十分把握して、無理して出場させることのないよう注意すること。
- (2) 競技中の疾病・負傷については、主管としてはその責任を負わない。
- (3) その他、令和5年度兵庫県高等学校体育連盟バレーボール部「申し合わせ」並びに大会要項に記載の注意事項に則り行う。
- (4) 決勝戦は関西テレビで放映される予定。
- (5) 優勝チームは、令和6年1月4日（木）～8日（月）に東京で開催される「全日本バレーボール高等学校選手権大会」に、兵庫県代表として出場する権利と義務を有する。

第76回全日本バレーボール高等学校選手権大会(春の高校バレー)兵庫県予選大会(女子結果)

令和5年11月4~6日・12日
会場(県立総合体育館・淡路地区体育館)



優秀選手 鳴海 志麻・橋本 花菜(氷上)・大倉 優加・山田 侑純(日ノ本)・元部 亜由・大西 希乃華(神戸野田)・畑奈 馨・新田 和(常盤)
小川 みつき(武庫川大附)・横山 萌衣(園田)・木下 麗音(姫路南)・細見 弦(市尼崎)

第76回 全日本バレーボール 高等学校選手権大会

男子・組合せ表 >> >> 女子・組合せ表 >>

男子・組合せ表 >>			女子・組合せ表 >>		
1月 4日 (木)	5日 (金)	6日 (土)	7日 (日)	8日 (月・祝)	9日 (月・祝)
1回戦	2回戦	3回戦	準々決勝	準決勝	決勝
1月 4日 (木)	5日 (金)	6日 (土)	7日 (日)	8日 (月・祝)	9日 (月・祝)
1回戦	2回戦	3回戦	準々決勝	準決勝	決勝
1月 4日 (木)	5日 (金)	6日 (土)	7日 (日)	8日 (月・祝)	9日 (月・祝)
1回戦	2回戦	3回戦	準々決勝	準決勝	決勝
1月 4日 (木)	5日 (金)	6日 (土)	7日 (日)	8日 (月・祝)	9日 (月・祝)
1回戦	2回戦	3回戦	準々決勝	準決勝	決勝

男子	女子
駿台学園 (東京) 5EC4 12:40	古川学園 (宮城) 5EA4 12:40
桂賀学園 (岐阜) 4EB7 16:10	若美 (高取) 4BA6 15:00
添上 (奈良) 4EB1 9:30	桐田学園 (埼玉) 5EA4 12:40
高川学園 (山口) 4EB1 9:30	金蘭会 (大阪) 4BA7 16:10
鹿城 (徳島) 5EC1 9:30	三薫 (三重) 5BD4 12:40
岡谷工 (長野) 4EB3 11:30	長岡商 (新潟) 4BD7 16:10
鎌物川 (秋田) 4EB3 11:30	純心女 (長崎) 4BD7 16:10
川崎橋 (神奈川) 5EB4 12:40	高知中央 (高知) 5BE3 11:30
弘前工 (青森) 4BC5 13:50	東九州龍谷 (大分) 4BD2 10:30
岡留 (和歌山) 4EB5 13:50	就突 (岡山) 4BD2 10:30
徳島科学技術 (徳島) 4EB5 13:50	札幌山の手 (北海道) 4BD8 17:20
足利大附 (栃木) 5BC5 13:50	八王子実業 (東京) 5BA5 13:50
大分障 (大分) 5BC5 13:50	富山第一 (富山) 5BA5 13:50
金光学園 (岡山) 5EC3 11:30	聖志野 (千葉) 5BD1 9:30
昇橋 (大阪) 4EB2 10:30	鹿児島女 (鹿児島) 4EE4 12:40
土浦日大 (茨城) 4EB8 17:20	盛岡誠栄 (岩手) 4EE4 12:40
東福阿 (福岡) 4EB8 17:20	奈良文化 (奈良) 4BD6 15:00
正智深谷 (埼玉) 5EB5 13:50	富士見 (静岡) 5EA6 15:00
東海大札幌 (北海道) 4EB7 16:10	川崎橋 (神奈川) 5BA6 15:00
高松工業 (鶴川) 4EB7 16:10	國學院栃木 (栃木) 4BD3 11:30
郡城工 (宮崎) 5EE4 12:40	近江兄弟社 (滋賀) 5BE1 9:30
東北 (宮城) 4EB6 15:00	金沢商 (石川) 4BA3 11:30
高岡第一 (富山) 4EB6 15:00	今治精華 (愛媛) 4BA3 11:30
近江海浜 (滋賀) 4EB6 15:00	西原 (沖縄) 4BE1 9:30
県岐阜院 (岐阜) 4EB6 15:00	齊藤西 (青森) 5BA2 10:30
器志野 (千葉) 5EB3 11:30	盛英 (山口) 5BA2 10:30

男子	女子
福井工大福井 (福井) 5EB1 9:30	福井工大福井 (福井) 5ED2 10:30
鳥取中央青英 (鳥取) 4EB4 12:40	郡市大塩尻 (長野) 4EB3 11:30
駒澤大高 (東京) 4BC1 9:30	奈良第三 (山梨) 4EB3 11:30
山形中央 (山形) 4BC1 9:30	安来 (高松) 4EB3 11:30
大村工 (長崎) 4BC2 10:30	秋田令和 (秋田) 4BD4 12:40
沼原 (京都) 4BC6 15:00	和歌山信愛 (和歌山) 5BA7 16:10
新田 (徳島) 4BC6 15:00	宮崎日大 (宮崎) 4BA8 17:20
松江工 (徳島) 5EE5 13:50	大塚国際学院 (国際) 5BD3 11:30
花巻東 (岩手) 4BC8 17:20	共栄学園 (東京) 4BA1 9:30
清風 (大阪) 4EB8 17:20	熊本聖女 (熊本) 4EB5 13:50
松阪工 (三重) 4EB8 17:20	岐阜済美 (岐阜) 4ED5 13:50
日本航空 (山梨) 5EE6 15:00	英明 (香川) 5BD6 15:00
川内商工 (鹿児島) 5EE6 15:00	旭川実 (北海道) 4BA1 9:30
前穂商 (群馬) 5BC7 16:10	筑兵草人 (神奈川) 5BD5 13:50
浜松修学会 (静岡) 4EC3 11:30	福岡女学院 (福岡) 4EE2 10:30
栄徳 (広島) 4EC3 11:30	米上 (兵庫) 4BA2 10:30
西原 (沖縄) 4EC7 16:10	明秀日立 (茨城) 4BA2 10:30
小松大谷 (石川) 5EB6 15:00	米沢中央 (山形) 5BA3 11:30
郡山北工 (福島) 5EB6 15:00	福井工大福井 (福井) 4BA2 10:30
東亜学園 (東京) 4EC2 10:30	進委女 (広島) 4BA5 13:50
東京学園新潟 (新潟) 5BB2 10:30	佐賀清和 (佐賀) 5BE2 10:30
高知 (高知) 4EB5 13:50	京都橘 (京都) 4BA4 12:40
科学大高 (北海道) 4EB5 13:50	城南 (徳島) 4BA4 12:40
東海大相模 (神奈川) 4EC4 12:40	郡山女大附 (福島) 4BD1 9:30
市立尼崎 (兵庫) 5BC6 15:00	誠信 (愛知) 5BA1 9:30
盛西 (熊本) 5BC6 15:00	下北沢成徳 (東京) 5BA1 9:30