

豊岡市統計書

令和7年版



豊岡市

は し が き

ここに、豊岡市統計書を刊行いたします。

この統計書は、豊岡市の人口・産業・経済・生活・文化など市勢の各分野にわたる統計資料を総合的に収録し、本市の現況ならびに推移・発展を明らかにしようとするものです。

この統計資料は、種々の業務を立案するうえでの基礎資料として、また、各方面で手近な統計資料として利用していただき、市勢に対する理解と知識を少しでも深めていただければ幸いです。

資料の編さん整備につきましては、なお不備な点も多いことと思いますが、各方面からのご指導を仰ぎ、より一層の充実を図りたいと存じます。

終わりに、貴重な資料をご提供いただきました関係各位に対し、厚くお礼申し上げますとともに、今後ともよろしくご指導、ご協力をお願いいたします。

令和8年3月

豊岡市長 門 間 雄 司

凡 例

- 1 資料は、原則として令和6年または令和6年度を基準に集録したものである。
- 2 過去のデータと比較できるものは、旧市町の合計数値と比較した。
- 3 各表の一般的な説明は頭注に、資料の出所は下部右端にそれぞれ掲げた。
- 4 各表中、特に注記しない限り「年」とあるのは暦年(1月から12月まで)、「年度」とあるのは、会計年度(4月から翌年3月まで)を示している。
- 5 数字の単位は各表の右上に、項目ごとに異なるものは、表中に掲げたが、一見して明らかなものは省略した。
- 6 数字の単位未満は、原則として四捨五入した。したがって総数と内訳の合計と一致しない場合がある。
- 7 統計表の符号は次のとおりである。

「0」 単位未満
「-」 皆無または該当数字なし
「…」 資料なしまたは不詳
「X」 該当数字の公表をさし控えたもの

- 8 統計資料についての疑義または詳細は、各統計表の資料出所機関、または総務部総務課行政係にご照会ください。

豊岡市市民憲章

わたしたちは、コウノトリ悠然と舞う
ふるさとを愛する豊岡の市民です。
恵まれた自然と先人の努力に感謝し、
かけがえのない今を大切に生き、幸せな
未来につなぐため、この憲章を定めます。

と うとびます

すべての命

おだやかに

よ ろこびます

しごとを学びも

いきいきと

お

くります

笑顔にあいさつ

思いやり

か

なえます

心とからだ

健やかに

し

んじます

夢と希望の

明るいまち

平成二十一年二月六日制定

市の概況

豊岡市は、平成17年4月1日に、兵庫県の北東部に位置する北但1市5町（豊岡市、城崎町、竹野町、日高町、出石町、但東町）が合併し、兵庫県で最大の面積を有する自治体として誕生しました。

北は日本海、東は京都府京丹後市に接し、中央部には母なる川・円山川が悠々と流れています。海岸部は山陰海岸国立公園、山岳部は氷ノ山・後山・那岐山国立公園に指定され、多彩な四季を織りなす自然環境に恵まれています。平成17年9月には、国指定の特別天然記念物・コウノトリが自然放鳥され、平成19年7月には国内の自然界では46年ぶりにヒナが巣立つなど、人里で野生復帰を目指す世界的にも例がない取組みが着実に進んでいます。

【位置図】



【市章】



市章のいわれ
豊岡市の「と」を図案化したもので、6本のラインは、6つの市町が一つになり未来に伸びていく活気を表現し、青色は、明るい未来を象徴している。

（平成17年7月10日制定）

- 【市の鳥】 コウノトリ
（平成19年12月21日制定）
- 【市の両生類】 オオサンショウウオ
（平成19年12月21日制定）
- 【市の石】 玄武岩
（平成19年12月21日制定）
- 【市の木】 やなぎ
（平成21年2月6日制定）
- 【市の花】 チューリップ
（平成21年2月6日制定）
- 【市の魚介】 カニ
（平成21年2月6日制定）
- 【豊岡市生きもの共生の日】 5月20日
- 【とよおか家族の日】 10月8日

【市町村合併の経緯】

合併、境界変更等の状況			
市町名	年月日	合併編入境界変更等の別	旧市町村名
豊岡市	平17.4.1	合体(市制施行)	豊岡市、城崎町、竹野町、日高町、出石町、但東町
豊岡市	昭25.4.1	合体(市制施行)	豊岡町、新田村、五荘村、中筋村
	30.4.1	編入	奈佐村、港村
	32.9.1	編入	神美村の穴見谷地区
	33.1.1	境界変更	日高町大字上佐野
	51.9.1	境界変更	日高町の一部
(城崎郡)			
城崎町	明28.3.15	町制施行	
	昭30.2.1	合体	城崎町、内川村
竹野町	昭30.3.3	合体	奥竹野村、中竹野村、竹野村、三椒村
	32.4.1	町制施行	
日高町	昭30.2.1	境界変更	宿南村大字赤崎、浅倉を編入
	30.3.25	合体	国府村、八代村、日高町、三方村、西気村、清滝村
	51.9.1	境界変更	豊岡市の一部
(出石郡)			
出石町	昭32.9.1	合体	出石町、室埴村、小坂村、神美村の穴見谷地区を除く地域
但東町	昭31.9.30	合体(町制施行)	高橋村、資母村、合橋村

豊岡市歌

作詞 おき崎 しげみ
尾崎 龍
作曲 いわかわ きぶろう
若河 三郎

Moderato (♩=92 ca) 愛情をもって、美しく

A

mp

(1) きり のりと ともばりでの のる はきに れんじーの あが りさし まおな

やまがわ の ゆなと らかど やせき からま にへす

B

mf

きはし べきた うかよ つせり ろにも うーと きいと はがま なるす やあせ なこつ みうを とのつ かりげ くもの いらさ

ふないの (7) うのちーきがる えやわ るきし ぶないの (7) うのちーきがる えやわ るきし

mf **C** *f* *ff*

かとも ーも できーする (1,2,3) たじま ーまほろ ば たじ

と ーも ーい ーき ーる

ま ーまほろ ば とよおかの とよおかの さ

1, 2. *mp* 3. *riten.*

と (2) み どち (3) ま

三

但馬まほろば
いのち美し
季節を告げる
雪の便りも
花の香りの
街と町との

二

但馬まほろば
ああコウノトリ
羽ばたき風に
大きな翼は
緑萌えでる
みどりも

一

但馬まほろば
舟唄きこえる
山並み鳥かげ
岸辺に移ろう
円山川の
霧のとばりの

豊岡の郷
共に生きる
虹の橋
とどきます
とどきます
海の幸
共に生きる
豊岡の郷

豊岡の郷
舞い上がる
この空に
共々
豊岡の郷

豊岡の郷
川面です
雲のいろ
季の花
ゆるやかに
晴れ上がり

(平成20年 3月29日制定)

総目次

I	土地・気象	10
II	人口	13
III	国勢調査結果	20
IV	事業所	26
V	農林・水産養殖業	27
VI	工業	30
VII	商業	31
VIII	経済・金融	32
IX	建設・住宅	33
X	電気・ガス・上下水道	36
X I	運輸・通信	38
X II	市民生活・文化	40
X III	保健・衛生	45
X IV	労働・社会保障	47
X V	民生	51
X VI	教育・文化	54
X VII	災害・治安	64
X VIII	選挙	67
X IX	財政	68
	(附) 豊岡市組織図	70
	市内の主な施設	71

目 次

<p>I 土地・気象 10</p> <p>1 地勢</p> <p>2 総面積</p> <p>3 土地の地目別面積及び評価額</p> <p>4 地価公示</p> <p>5 農地転用状況</p> <p>6 気象</p>	<p>5 漁家数と漁船隻数</p> <p>(1) 津居山港漁家数と漁船隻数</p> <p>(2) 竹野浜漁家数と漁船隻数</p> <p>6 漁獲量・漁獲高</p> <p>(1) 津居山港漁獲量・漁獲高</p> <p>(2) 竹野浜漁獲量・漁獲高</p> <p>7 漁業種別漁獲量・漁獲高</p> <p>(1) 津居山港漁業種別漁獲量・漁獲高</p> <p>(2) 竹野浜漁業種別漁獲量・漁獲高</p>
<p>II 人口 13</p> <p>1 世帯及び人口の推移</p> <p>2 自然動態</p> <p>3 社会動態</p> <p>4 人口動態率</p> <p>5 国籍別外国人住民数</p> <p>6 地域別世帯数及び人口</p> <p>7 行政区別世帯数及び人口</p>	<p>VI 工業 30</p> <p>1 工業の推移</p>
<p>III 国勢調査結果 20</p> <p>1 人口、人口増減、面積、人口密度</p> <p>2 人口集中地区人口、面積、人口密度</p> <p>3 年齢(5歳階級)別人口</p> <p>4 世帯人員別一般世帯数及び一般世帯人員</p> <p>5 世帯の家族類型別一般世帯数、 一般世帯人員</p> <p>6 住居の種類、住宅の所有の関係別 一般世帯数、一般世帯人員</p> <p>7 労働力状態、男女別15歳以上人口</p> <p>8 産業大分類、就業者数</p> <p>9 世帯の経済構成別一般世帯数、 一般世帯人員</p> <p>10 職業大分類、男女別15歳以上就業者数</p> <p>11 産業大分類別15歳以上就業者数</p> <p>12 常住地による従業・通学市区町村、 就業者数及び通学者数</p> <p>13 従業地・通学地による常住市区町村、 就業者数及び通学者数</p> <p>14 昼間人口</p> <p>15 男女別人口及び世帯数 (兵庫県、29市、但馬2町)</p>	<p>VII 商業 31</p> <p>1 商業の推移</p>
<p>IV 事業所 26</p> <p>1 事業所とその従業員数の推移</p> <p>(1) 事業所数</p> <p>(2) 従業員数</p>	<p>VIII 経済・金融 32</p> <p>1 市町民経済</p> <p>2 中小企業融資利用状況</p> <p>3 農業経営基盤強化資金利用状況</p> <p>4 金融機関数</p>
<p>V 農林・水産養殖業 27</p> <p>1 2020年農林業センサス結果概数値</p> <p>(1) 経営体数</p> <p>(2) 経営耕地のある経営体数と経営耕地面積</p> <p>(3) 後継者の確保状況別経営体数</p> <p>2 主要農作物収穫量</p> <p>3 森林面積</p> <p>4 畜産飼養頭羽数</p>	<p>IX 建設・住宅 33</p> <p>1 道路</p> <p>2 橋梁</p> <p>3 公園</p> <p>4 木造・非木造家屋の棟数及び床面積</p> <p>5 用途別木造家屋</p> <p>6 用途別非木造家屋</p> <p>7 市営住宅管理戸数</p> <p>8 県営住宅管理戸数</p> <p>9 市営移住促進住宅戸数</p> <p>10 建築確認に伴う消防同意状況</p>
<p>VI 漁業 30</p> <p>1 漁業の推移</p>	<p>X 電気・ガス・上下水道 36</p> <p>1 電灯・電力需要状況</p> <p>2 ガスの業種別需要状況</p> <p>3 給水状況</p> <p>4 配水状況</p> <p>5 下水道</p>
<p>VII 商業 31</p> <p>1 商業の推移</p>	<p>XI 運輸・通信 38</p> <p>1 京都丹後鉄道乗客数</p> <p>2 出入船舶・貨物</p> <p>(1) 津居山港出入船舶・貨物</p> <p>(2) 竹野港出入船舶・貨物</p> <p>3 普通自動車の登録台数</p> <p>4 軽自動車の登録台数</p> <p>5 全但バスの運行状況</p> <p>6 但馬空港定期便利用実績状況</p> <p>(1) 搭乗者数</p> <p>(2) 就航率</p> <p>7 郵便施設状況</p> <p>8 電話施設状況</p>

X II 市民生活・文化	40	X V 民生	51
1 消費者物価指数		1 扶助別生活保護人員	
2 たばこ売渡状況		2 扶助別生活保護費	
3 テレビ放送受信契約数		3 地域別生活保護状況	
4 観光客入込数		4 身体障害者手帳所持者数	
5 市立図書館分類別蔵書数		5 民生・児童委員数	
6 市立図書館利用状況		6 療育手帳所持者数	
7 文化会館利用状況		7 児童扶養手当受給資格者数	
(1)豊岡市民会館		8 老人福祉状況	
(2)市民プラザ		9 福祉施設	
(3)城崎国際アートセンター			
8 文化ホール催し物別使用状況		X VI 教育・文化	54
(1)豊岡市民会館		1 学校数・教員数等一覧	
(2)市民プラザ		2 幼稚園の概況	
9 各文化施設利用状況		3 認定こども園の概況	
(1)歴史博物館「但馬国府・国分寺館」		4 小学校の概況	
(2)日本・モンゴル民族博物館		5 中学校の概況	
(3)美術館「伊藤清永記念館」		6 義務教育学校の概況	
(4)植村直己冒険館		7 高等学校の概況	
(5)生涯学習サロン		8 特別支援学校の概況	
10 コミュニティセンター利用状況		9 各種学校の概況	
11 コウノトリ文化館入場者数		10 専修学校の概況	
12 体育施設利用状況		11 中学校卒業生の進路状況	
(1)豊岡総合スポーツセンター		12 高等学校卒業生の進路状況	
(2)市民体育館		13 市の文化財	
(3)総合体育館		(1)指定・登録文化財件数	
(4)玄武洞スポーツ公園		(2)国指定・国選定	
(5)神美台スポーツ公園		(3)県指定	
		(4)市指定	
		(5)国登録	
		(6)県登録	
X III 保健・衛生	45	X VII 災害・治安	64
1 医療施設		1 刑法犯罪の認知と検挙	
2 医療従事者		2 少年刑法犯検挙人員	
3 主要死因別死亡者数		3 不良行為・ぐ犯行為少年補導状況	
4 し尿・浄化槽汚泥処理量		4 交通事故件数	
5 ごみ収集量		5 信号機数・横断歩道橋数	
6 ごみ種別搬入量		6 消防設備及び人員	
7 ごみ埋立量		7 火災の発生状況	
8 公害の苦情受理件数		8 原因別火災の発生状況	
9 環境衛生営業施設数		9 救助出動状況	
		10 救急車出動状況	
X IV 労働・社会保障	47	X VIII 選挙	67
1 職業紹介状況		1 永久選挙人名簿登録者数	
2 産業別職業紹介状況		2 選挙投開票状況	
3 雇用保険給付状況			
4 適用法別組合数・組合員数		X IX 財政	68
5 規模別組合数・組合員数		1 市税徴収状況	
6 国民健康保険加入状況		2 一般会計予算額および決算額	
7 国民健康保険の保険給付状況		3 特別会計決算額	
8 国民健康保険療養諸費の状況		4 公営企業会計決算額	
9 国民健康保険療養の給付(診療費)内訳			
10 後期高齢者医療の状況		(附)豊岡市組織図	70
(1)対象者数		市内の主な施設	71
(2)医療給付状況			
11 国民年金加入状況(拠出制)			
12 国民年金給付状況			
(1)拠出年金			
(2)福祉年金			

I 土地・気象

1 地勢(令和7年4月1日現在)

市役所名称	市役所の位置			広ぼう		海拔	
	所在地	東経	北緯	東西	南北	最高	最低
豊岡市役所	豊岡市中央町2番4号	134° 49'	35° 32'	38.8km	32.2km	1074.4m (蘇武岳)	0.0m

振興局名称	所在地
城崎振興局	豊岡市城崎町桃島1057番地の1
竹野振興局	豊岡市竹野町竹野1585番地の1
日高振興局	豊岡市日高町祢布920番地
出石振興局	豊岡市出石町内町1番地
但東振興局	豊岡市但東町出合150番地

資料:総務課

2 総面積(令和7年10月1日現在)

地域	km ²
豊岡	162.32
城崎	31.19
竹野	102.77
日高	150.22
出石	89.12
但東	161.93
計	697.55

資料:国土地理院

3 土地の地目別面積および評価額(各年1月1日現在)

年	総数	宅地					田	畑	山林	原野	雑種地及び池沼	その他 (注)
		計	工業地	商業地	住宅地	その他						
面積 (単位:千m ²)												
28	697,550	16,844	1,135	711	6,068	8,930	45,824	11,576	246,391	2,456	7,814	366,645
29	697,550	16,903	1,135	712	6,093	8,963	45,825	11,609	246,840	2,470	7,866	366,037
30	697,550	17,021	1,206	663	6,126	9,026	45,880	11,631	247,524	2,464	8,034	364,996
31	697,550	17,078	1,207	663	6,137	9,071	45,761	11,637	246,257	2,469	8,289	366,059
2	697,550	17,137	1,204	660	6,158	9,115	45,712	11,644	247,208	2,467	8,422	364,960
3	697,550	17,221	1,237	656	6,157	9,171	45,623	11,660	246,982	2,438	8,544	365,082
4	697,550	17,269	1,238	656	6,178	9,197	45,541	11,608	246,929	2,445	8,723	365,035
5	697,550	17,374	1,260	656	6,208	9,250	45,471	11,635	246,238	2,450	8,759	365,623
6	697,550	17,448	1,294	657	6,216	9,281	45,417	11,628	239,937	2,445	8,770	371,905
7	697,550	17,541	1,317	656	6,241	9,327	45,312	11,611	233,991	2,441	8,856	377,798
評価額 (単位:百万円)												
28	292,585	258,027	11,039	36,449	151,147	59,392	5,400	567	3,073	35	25,483	-
29	289,761	255,220	10,814	35,823	148,938	59,645	5,385	569	3,076	35	25,476	-
30	272,569	239,560	10,326	32,582	141,713	54,939	5,389	569	3,077	35	23,939	-
31	267,814	234,607	9,878	31,784	137,981	54,964	5,386	569	3,062	35	24,155	-
2	263,543	230,217	9,659	31,034	134,594	54,930	5,380	568	3,066	35	24,277	-
3	244,070	212,734	9,300	30,108	125,971	47,355	5,373	569	3,062	34	22,298	-
4	241,623	210,313	9,193	29,609	123,900	47,611	5,366	569	3,068	35	22,271	-
5	239,628	208,614	9,216	29,133	122,569	47,696	5,361	571	3,065	35	21,982	-
6	230,928	200,783	8,903	29,300	119,187	43,393	5,430	605	3,012	35	21,063	-
7	230,890	200,930	9,059	29,203	119,157	43,511	5,391	609	2,963	35	20,971	-

(注) その他の欄には、市全域の面積(697.55km²)から各地目の面積を差し引いたものを計上しており、主に土地の縄伸び分や、河川、道水路等の面積が含まれている。

資料:税務課 概要調書

4 地価公示（令和7年1月1日現在）

所在および地番	1㎡当りの価格 (円)	周辺の土地の 利用の状況	前面道路の状況	水道、ガス、 下水道の整備状況	交通施設との 接近状況
山王町235番1	50,200	一般住宅が多い利便性のよい住宅地域	北8m市道	水道、ガス、下水	豊岡駅530m
庄境 字上樋口158番5	18,100	中規模一般住宅が多い区画整然とした住宅地域	北6m市道	水道、下水	豊岡駅2.5km
土洩 字田向60番2外	12,200	農家住宅が多い県道背後の住宅地域	南4m市道	水道、下水	豊岡駅5.8km
出石町本町 字本町34番外	31,300	一般住宅を中心に店舗等の混在する住宅地域	北6.5m市道	水道、下水	豊岡駅12km
城崎町桃島 字中住954番	40,200	一般住宅の中に社宅等が見られる住宅地域	北東3m市道	水道、ガス、下水	城崎温泉駅840m
竹野町竹野 字西町637番2	18,400	一般住宅、民宿等が混在する既成住宅地域	南西3m市道	水道、ガス、下水	竹野駅1.3km
出石町町分 字明治351番1	24,000	中規模一般住宅に作業所も見られる住宅地域	東7m県道	水道、下水	豊岡駅11km
日高町江原 字中町167番2	22,700	中規模一般住宅等が多い既成住宅地域	西4.5m市道	水道、下水	江原駅480m
日高町芝 字金甌36番1外	8,800	農家住宅のほか、一般住宅も混在する住宅地域	北7.5m市道、 西側道	水道、下水	江原駅5.2km
高屋 字八幡通950番5	59,100	一般住宅の中にアパート等が見られる住宅地域	西6m市道	水道、ガス、下水	豊岡駅450m
中央町 191番3外	64,600	低層の店舗併用住宅等が建ち並ぶ既成商業地域	南15.5m市道	水道、ガス、下水	豊岡駅700m
船町 字方ヶ島330番1外	65,500	国道沿いに店舗が連たんする路線商業地域	南18m国道	水道、下水	豊岡駅1.3km
城崎町湯島 字中406番	238,000	土産物店、旅館等が建ち並ぶ商業地域	北西7m県道	水道、ガス、下水	城崎温泉駅650m
竹野町竹野 字東道2458番6	27,000	店舗のほかに倉庫等も見られる路線商業地域	北西9m県道、 北東側道	水道、ガス、下水	竹野駅850m
日高町岩中 字荒田643番6外	44,700	店舗、医院、住宅等が混在する路線商業地域	西20m国道、 北側道	水道、下水	江原駅850m
出石町八木 字八木町65番	63,100	観光客向けの低層店舗等が建ち並ぶ商業地域	西5.5m市道、 南側道	水道、下水	豊岡駅12km
正法寺 字上中通685番外	63,000	飲食店舗、小売店舗等が多い路線商業地域	東16m国道、 背面道	水道、ガス、下水	豊岡駅870m

(注) 地価公示法に基づく標準地の公示価格である。

資料：建設課

5 農地転用状況

(単位: 百㎡)

年度	総数		住宅用地		商工・農林 漁業用地		その他 建物用地		植林地		再エネ 発電設備		その他	
	件数	面積	件数	面積	件数	面積	件数	面積	件数	面積	件数	面積	件数	面積
27	131	686	52	293	51	240	8	69	-	-	-	-	20	84
28	135	780	35	199	45	365	2	12	2	7	11	106	40	91
29	129	731	45	223	21	143	5	15	-	-	12	68	46	282
30	138	1,036	45	235	50	428	6	14	3	10	8	325	26	24
元	116	692	46	230	17	148	4	12	-	-	8	173	41	129
2	131	957	43	207	22	188	11	38	-	-	7	331	48	193
3	127	746	41	199	32	342	7	16	-	-	2	7	45	182
4	145	928	44	224	42	592	3	10	-	-	1	9	55	93
5	88	520	35	191	16	198	7	23	-	-	1	13	29	95
6	66	468	25	135	4	39	7	58	-	-	1	83	29	153

※平成28年度より再エネ発電設備の項目を設けている。(平成27年度まではその他に含む)

資料: 農業委員会

6 気象

年	気温 (°C)					湿度 (平均) %	風速 (平均) m/s	日照 時間 h	現象日数		降水量 mm
	平均			極					雪	霧	
	平均	最高	最低	最高	最低						
2	15.4	20.8	11.3	38.6	-4.2	81	1.7	1,536.0	20]	65	2,135.0
3	15.2	20.9	11.0	37.4	-4.5	81	1.8	1,620.7	44]	70	2,122.0
4	15.1	20.7	11.0	38.4	-3.6	79	1.7	1,621.0	56]	77	1,654.0
5	15.9	21.8	11.5	39.4	-6.6	78	1.8	1,800.8	44	68	2,050.5
6	16.3	21.6	12.2	39.7	-2.8	80	1.8	1,618.2	44	64	2,210.5

資料: 気象庁HP

(令和6年 月別の数値)

月	気温 (°C)					湿度 (平均) %	風速 (平均) m/s	日照 時間 h	現象日数		降水量 mm
	平均			極					雪	霧	
	平均	最高	最低	最高	最低						
1	4.6	8.8	1.4	14.8	-2.8	84	1.5	66.8	16	11	264.5
2	6.1	10.3	2.8	21.4	-1.8	82	1.8	54.3	11	7	182.5
3	7.4	12.3	3.2	22.3	-2.6	76	2.0	112.8	11	1	191.5
4	15.5	22.0	10.0	28.4	4.0	74	1.9	164.1	0)	6)	150.5
5	18.1	24.3	12.5	32.1	5.6	70	2.5	213.3	0	4	141.5
6	23.0	29.0	18.5	34.4	13.5	76	1.9	177.3	0	0	172.5
7	27.7	33.5	23.8	38.2	20.9	82	1.7	166.4	0	5	213.5
8	28.5	34.2	24.8	39.7	22.8	80	1.8	207.2	0	1	123.0
9	26.8	32.4	23.0	38.0	18.2	80	1.7	171.7	0	0	33.5
10	19.3	24.4	15.5	30.6	9.2	84	1.7	100.5	0	12	214.0
11	12.2	17.4	8.4	26.1	4.0	84	1.6	102.8	0)	8)	257.5
12	5.8	10.8	2.4	18.7	-0.9	83	1.6	81.0	11)	9	266.0

資料: 気象庁

(注1) 雪の日数については、年をまたいで(前年8月から当年7月までの1年間)統計する。この期間を寒候年という。

(注2) 枠下の太線について

観測場所の移転、観測方法の変更、側器の変更など、いずれかの理由により、観測データがこの前後で均一でない可能性があります。

(注3) データに付加している記号の意味について

値 … 正常値。統計値を求める期間内の資料が全て揃っている場合(一部不足していても、日の最大値などを求める際に影響がない場合も含みます)

値) … 準正常値。統計値を求める対象となる資料の一部が欠けているが、許容する資料数を満たす値です。

値] … 統計値を求める対象となる資料が許容する資料数を満たさない値です。資料不足値には十分な信頼性がないため、ご利用に際しては十分留意願います。

* … 極値の起日重複。1つの極値に対して、同じ月に起日が2日以上ある場合は、起日の新しい方を掲載し、日の欄に*を付加しています。

× … 資料なし(欠測)。統計値を求める期間内の観測結果が全て求められなかった場合

空白 … 統計しない。統計値を求める期間に観測を行っていない場合

資料: 気象庁HP

Ⅱ 人口

1 世帯及び人口の推移(各年10月1日現在)

年	面積 (km ²)	世帯数	人 口		
			総数	男	女
◎55	697.66	25,465	96,448	46,300	50,148
◎60	697.66	25,877	96,086	46,083	50,003
◎2	697.66	26,441	94,163	44,960	49,203
◎7	697.66	28,131	93,859	44,974	48,885
◎12	697.66	29,181	92,752	44,637	48,115
◎17	697.66	29,617	89,208	42,695	46,513
18	697.66	29,841	88,586	42,405	46,181
19	697.66	30,019	87,765	41,961	45,804
20	697.66	30,095	86,830	41,429	45,401
21	697.66	30,360	86,285	41,131	45,154
◎22	697.66	29,741	85,592	40,791	44,801
23	697.66	29,874	85,012	40,571	44,441
24	697.66	29,818	84,389	40,353	44,036
25	697.66	29,882	83,749	40,088	43,661
26	697.66	30,017	83,011	39,779	43,232
◎27	697.55	30,189	82,250	39,494	42,756
28	697.55	30,278	81,391	39,071	42,320
29	697.55	30,456	80,595	38,682	41,913
30	697.55	30,450	79,428	38,175	41,253
元	697.55	30,586	78,299	37,726	40,573
◎2	697.55	30,180	77,489	37,303	40,186
3	697.55	30,416	76,605	36,840	39,765
4	697.55	30,556	75,500	36,254	39,246
5	697.55	30,591	74,268	35,656	38,612
6	697.55	30,675	72,931	34,994	37,937
7	697.55	30,559	71,495	34,303	37,192

(注1) 本表は5年毎の国勢調査結果及び兵庫県推計人口結果である。◎…国勢調査結果

(注2) 兵庫県推計人口は、5年毎の国勢調査結果により補間補正を行うため、
既公表の過年度推計人口と異なることがある。

資料:総務課

2 自然動態

(単位:人)

年	出 生			死 亡			自然増加			婚姻	離婚	死産
	総数	男	女	総数	男	女	総数	男	女			
55	1,320	678	642	837	428	409	483	250	233	471	74	32
60	1,166	591	575	838	443	395	328	148	180	…	…	…
2	941	466	475	827	434	393	114	32	82	450	80	40
7	900	445	455	943	468	475	-43	-23	-20	…	…	…
12	903	461	442	874	436	438	29	25	4	497	120	30
17	732	393	339	1,000	524	476	-268	-131	-137	426	141	13
20	767	375	392	1,044	542	502	-277	-167	-110	413	154	22
21	729	356	373	999	509	490	-270	-153	-117	423	137	24
22	763	398	365	1,149	577	572	-386	-179	-207	412	132	16
23	695	345	350	1,036	535	501	-341	-190	-151	362	121	14
24	733	368	365	1,110	563	547	-377	-195	-182	377	141	10
25	681	341	340	1,127	545	582	-446	-204	-242	357	120	13
26	595	320	275	1,152	587	565	-557	-267	-290	303	107	13
27	609	317	292	1,135	567	568	-526	-250	-276	348	144	13
28	603	312	291	1,178	575	603	-575	-263	-312	346	103	5
29	585	305	280	1,120	558	562	-535	-253	-282	350	115	8
30	506	255	251	1,129	525	604	-623	-270	-353	276	118	10
元	507	272	235	1,113	556	557	-606	-284	-322	314	122	7
2	509	271	238	1,151	562	589	-642	-291	-351	263	106	9
3	464	250	214	1,172	597	575	-708	-347	-361	266	99	6
4	413	196	217	1,237	611	626	-824	-415	-409	243	112	4
5	390	195	195	1,214	596	618	-824	-401	-423	234	89	11
6	355	171	184	1,299	641	658	-944	-470	-474	212	107	2

資料:兵庫県の人口の動き、人口動態調査

3 社会動態

(単位:人)

年	転入等			転出等			社会増加数		
	総数	男	女	総数	男	女	総数	男	女
55	3,310	1,647	1,663	3,943	1,964	1,979	-633	-317	-316
60	3,162	1,557	1,605	3,829	1,969	1,860	-667	-412	-255
2	3,157	1,573	1,584	3,493	1,727	1,766	-336	-154	-182
7	3,773	1,988	1,785	3,700	1,743	1,957	73	245	-172
12	3,501	1,706	1,795	3,482	1,641	1,841	19	65	-46
17	2,424	1,137	1,287	2,830	1,383	1,447	-406	-246	-160
20	1,975	960	1,015	2,520	1,247	1,273	-545	-287	-258
21	2,022	986	1,036	2,318	1,162	1,156	-296	-176	-120
22	1,847	920	927	2,197	1,057	1,140	-350	-137	-213
23	1,912	995	917	2,232	1,081	1,151	-320	-86	-234
24	1,835	955	880	2,218	1,091	1,127	-383	-136	-247
25	1,822	943	879	2,160	1,092	1,068	-338	-149	-189
26	1,795	967	828	2,169	1,103	1,066	-374	-136	-238
27	1,857	923	934	2,262	1,107	1,155	-405	-184	-221
28	1,868	936	932	2,178	1,099	1,079	-310	-163	-147
29	1,998	988	1,010	2,227	1,113	1,114	-229	-125	-104
30	1,872	977	895	2,385	1,162	1,223	-513	-185	-328
元	1,914	938	976	2,399	1,143	1,256	-485	-205	-280
2	1,789	928	861	2,193	1,074	1,119	-404	-146	-258
3	1,823	900	923	2,148	1,108	1,040	-325	-208	-117
4	1,962	980	982	2,245	1,123	1,122	-283	-143	-140
5	1,963	976	987	2,318	1,141	1,177	-355	-165	-190
6	1,886	937	949	2,339	1,161	1,178	-453	-224	-229

(注) 合併前の数値は、旧市及び町外への移動のため、現豊岡市間の移動数を含んでいる。

資料: 兵庫県の人口の動き

4 人口動態率

(単位:%)

年	自然動態		社会動態		婚姻率	離婚率
	出生率	死亡率	転入率	転出率		
55	13.7	8.7	34.3	40.9	4.9	0.8
60	12.1	8.7	32.9	39.8
2	10.0	8.8	33.5	37.1	4.8	0.8
7	9.6	10.0	40.2	39.4
12	9.7	9.4	37.7	37.5	5.4	1.3
17	8.2	11.2	27.2	31.7	4.8	1.6
20	8.8	12.0	22.7	29.0	4.8	1.8
21	8.5	11.7	23.6	27.1	4.9	1.6
22	8.9	13.4	21.6	25.7	4.8	1.5
23	8.2	12.2	22.5	26.3	4.3	1.4
24	8.7	13.2	21.8	26.4	4.5	1.7
25	8.2	13.5	21.9	25.9	4.3	1.4
26	7.2	14.0	21.8	26.3	3.7	1.3
27	7.4	13.8	22.6	27.5	4.2	1.8
28	7.4	14.5	23.0	26.8	4.3	1.3
29	7.3	13.9	24.8	27.6	4.3	1.4
30	6.4	14.2	23.6	30.0	3.5	1.5
元	6.5	14.2	24.4	30.6	4.0	1.6
2	6.6	15.0	23.3	28.6	3.4	1.4
3	6.6	15.3	23.8	28.0	3.5	1.3
4	5.6	16.7	26.0	29.7	3.2	1.5
5	5.3	16.6	26.9	31.8	3.2	1.2
6	4.9	17.8	25.9	32.1	2.9	1.5

(注1) 各年10月1日現在の人口1,000人に対する割合である。

(注2) 率については国勢調査結果及び推計人口を使用した。

資料: 兵庫県の人口の動き

5 国籍別外国人住民数(各年4月1日現在)

(単位:人)

年	総数	韓国・朝鮮	フィリピン	中国	ベトナム	ミャンマー	ネパール	ブラジル	アメリカ	その他
27	492	77	81	190	-	-	-	3	12	129
28	524	82	82	165	-	-	-	4	12	179
29	592	79	105	168	-	-	-	3	13	224
30	711	78	162	184	-	-	-	3	18	266
31	720	77	133	166	-	-	-	6	18	320
2	804	66	167	174	-	-	-	4	11	382
3	835	65	176	144	-	-	-	4	10	436
4	981	70	191	139	-	-	-	11	20	550
5	1,136	73	213	140	-	-	-	17	25	668
6	1,249	71	228	143	394	72	68	11	23	239

(注1) 令和6年から、ベトナム、ミャンマー、ネパールを住民数に計上した。

(注2) 令和5年までは、ベトナム、ミャンマー、ネパールをその他に計上している。

資料: 窓口サービス課

6 地域別世帯数及び人口(令和6年9月30日現在)

地域	地区名	世帯数	総数	男	女	地域	地区名	世帯数	総数	男	女	
豊岡	豊岡	4,097	8,136	3,766	4,370	出石	弘道	1,559	3,487	1,688	1,799	
	八条	2,361	5,296	2,543	2,753		菅谷	226	529	245	284	
	三江	1,375	2,935	1,430	1,505		福住	576	1,376	636	740	
	田鶴野	1,145	2,710	1,360	1,350		寺坂	194	497	248	249	
	五荘	5,210	11,668	5,712	5,956		小坂	685	1,660	787	873	
	新田	1,449	3,317	1,592	1,725		小野	437	1,057	536	521	
	中筋	687	1,670	829	841		出石荘	11	11	2	9	
	奈佐	386	901	451	450		精和園第2成人寮	17	17	9	8	
	港	1,037	2,278	1,071	1,207		精和園成人寮	83	83	46	37	
	神美	767	1,920	928	992		精和園児童寮	33	33	22	11	
	小計	18,514	40,831	19,682	21,149		小計	3,821	8,750	4,219	4,531	
城崎	湯島	814	1,447	622	825	但東	資母	625	1,397	685	712	
	今津	146	307	142	165		合橋	643	1,462	718	744	
	桃島	247	463	212	251		高橋	321	686	321	365	
	内川	354	786	380	406		小計	1,589	3,545	1,724	1,821	
	小計	1,561	3,003	1,356	1,647		総計	33,826	75,451	36,287	39,164	
竹野	竹野南	398	846	421	425	総計	豊岡	18,514	40,831	19,682	21,149	
	中竹野	227	557	276	281		城崎	1,561	3,003	1,356	1,647	
	竹野	1,059	2,457	1,194	1,263		竹野	1,761	3,937	1,904	2,033	
	はまなす苑	77	77	13	64		日高	6,580	15,385	7,402	7,983	
	小計	1,761	3,937	1,904	2,033		出石	3,821	8,750	4,219	4,531	
日高	国府	1,214	2,917	1,393	1,524		但東	1,589	3,545	1,724	1,821	
	八代	238	606	296	310		小計	33,826	75,451	36,287	39,164	
	日高	3,142	7,363	3,600	3,763		資料:総務課(住民基本台帳法人口)					
	三方	922	2,264	1,103	1,161							
	清滝	581	1,382	655	727							
	西気	289	658	319	339							
	たじま荘	87	87	14	73							
	ことぶき苑	45	46	22	24							
	日高高校	62	62	0	62							
	小計	6,580	15,385	7,402	7,983							

7 行政区別世帯数及び人口(令和6年9月30日現在)
・豊岡

	行政区	世帯数	総数	男	女
1	桜通	317	626	288	338
2	大磯	162	336	167	169
3	京口	71	133	59	74
4	新	76	146	72	74
5	旭	94	178	78	100
6	城上	66	132	63	69
7	小尾崎	56	132	67	65
8	豊田	59	115	52	63
9	三坂	171	343	149	194
10	本	123	254	117	137
11	西本	247	467	206	261
12	曾田	25	49	20	29
13	寺	73	146	62	84
14	生田東	61	124	57	67
15	御陵	85	152	62	90
16	生田西	112	199	87	112
17	立野	178	395	186	209
18	中	23	50	24	26
19	大開東	91	147	65	82
20	大開西	70	123	52	71
21	亀山	60	101	44	57
22	滋茂	60	134	64	70
23	久保	45	92	39	53
24	高雄	69	125	58	67
25	永楽	129	256	120	136
26	円山	54	117	57	60
27	花園	93	162	75	87
28	西花園	969	2,008	966	1,042
29	寿	137	288	137	151
30	桜木	150	274	119	155
31	小田井	171	332	154	178
小計		4,097	8,136	3,766	4,370
32	納屋	25	48	24	24
33	上佐野	58	130	60	70
34	佐野	63	138	64	74
35	九日市上町	522	1,250	611	639
36	九日市中町	164	373	188	185
37	九日市下町	338	857	415	442
38	妙楽寺	561	1,209	579	630
39	塩津	440	832	370	462
40	弥栄	190	459	232	227
小計		2,361	5,296	2,543	2,753
41	法花寺	96	236	114	122
42	祥雲寺	29	75	41	34
43	栄町	169	359	177	182
44	鎌田	18	44	24	20
45	下宮	157	399	188	211
46	本庄境	96	194	102	92
47	中庄境	43	93	44	49
48	上庄境	435	861	408	453
49	梶原	230	485	240	245
50	日撫	102	189	92	97
小計		1,375	2,935	1,430	1,505
51	宮島	215	517	242	275
52	一日市	203	443	232	211
53	船町	35	91	40	51
54	山本	186	438	228	210
55	森	178	436	219	217
56	金剛寺	24	70	32	38
57	野上	162	356	182	174
58	口鶴井	22	56	27	29
59	下鶴井	78	203	107	96
60	赤石	42	100	51	49
小計		1,145	2,710	1,360	1,350

	行政区	世帯数	総数	男	女
61	正法寺	666	1,506	745	761
62	戸牧北	118	241	115	126
63	本戸牧	496	1,147	576	571
64	戸牧南	95	193	89	104
65	高屋	866	1,946	944	1,002
66	駅前	302	561	279	282
67	上陰	219	551	264	287
68	中陰	522	1,110	555	555
69	下陰	1,215	2,710	1,300	1,410
70	福田	365	888	447	441
71	栃江	40	88	45	43
72	森津	156	348	169	179
73	滝	30	78	36	42
74	新堂	35	91	41	50
75	岩熊	21	62	30	32
76	江野	55	138	72	66
77	伊賀谷	9	10	5	5
小計		5,210	11,668	5,712	5,956
78	今森	488	1,028	474	554
79	江本	607	1,428	682	746
80	駄坂	50	117	61	56
81	木内	56	149	74	75
82	大篠岡	66	156	80	76
83	中谷	56	137	73	64
84	河谷	50	137	63	74
85	百合地	76	165	85	80
小計		1,449	3,317	1,592	1,725
86	市谷	24	59	29	30
87	中郷	77	185	90	95
88	引野	83	194	101	93
89	土淵	78	189	93	96
90	沖加陽	69	201	104	97
91	下加陽	93	201	100	101
92	清冷寺	79	209	102	107
93	伏	128	300	140	160
94	八社宮	56	132	70	62
小計		687	1,670	829	841
95	奥岩井	30	72	36	36
96	口岩井	22	64	36	28
97	宮井	56	140	68	72
98	庄	45	93	48	45
99	吉井	15	36	15	21
100	野垣	26	53	29	24
101	福成寺	43	115	59	56
102	大谷	28	69	36	33
103	内町	48	108	53	55
104	辻	31	64	29	35
105	船谷	16	31	16	15
106	目坂	26	56	26	30
小計		386	901	451	450
107	小島	96	190	101	89
108	瀬戸	250	477	215	262
109	津居山	286	641	296	345
110	気比	298	744	352	392
111	田結	53	112	52	60
112	畑上	37	77	36	41
113	三原	17	37	19	18
小計		1,037	2,278	1,071	1,207
114	奥野	64	155	76	79
115	市場	30	69	34	35
116	三宅	93	286	135	151
117	森尾	67	173	91	82
118	立石	53	101	40	61
119	香住	277	694	347	347
120	下鉢山	31	64	26	38
121	上鉢山	52	134	63	71
122	長谷	53	134	59	75
123	倉見	47	110	57	53
小計		767	1,920	928	992
豊岡計		18,514	40,831	19,682	21,149

・城崎

	行政区	世帯数	総数	男	女
1	元薬師	176	230	70	160
2	湯の元	56	110	59	51
3	御所	52	85	37	48
4	宮本	36	69	33	36
5	元	28	80	38	42
6	南上	48	69	32	37
7	南中	14	32	15	17
8	南下	32	69	27	42
9	北松ヶ崎	32	79	37	42
10	南松ヶ崎	25	53	25	28
11	弁天	37	64	23	41
12	駅前	27	56	26	30
13	柳	37	79	31	48
14	喜多	45	83	33	50
15	長崎	85	132	61	71
16	大谷	57	123	67	56
17	東山	27	34	8	26
18	今津	146	307	142	165
19	桃島	91	158	74	84
20	内島	40	77	31	46
21	旭	116	228	107	121
小計		1,207	2,217	976	1,241
22	来日	72	173	83	90
23	円山	41	99	53	46
24	上山	20	42	18	24
25	簸磯	23	51	28	23
26	上山住宅	17	31	16	15
27	二見	27	62	36	26
28	結	37	64	30	34
29	戸島	26	69	31	38
30	楽々浦	51	74	25	49
31	飯谷	40	121	60	61
小計		354	786	380	406
城崎計		1,561	3,003	1,356	1,647

・竹野

	行政区	世帯数	総数	男	女
1	床瀬	43	73	40	33
2	中村	19	34	16	18
3	下村	15	27	13	14
4	銅山	4	14	8	6
5	段	1	1	1	0
6	三原	40	80	40	40
7	川南谷	2	2	0	2
8	桑野本	26	52	23	29
9	大森	11	21	9	12
10	須野谷	15	29	16	13
11	門谷	13	23	11	12
12	河内	19	46	26	20
13	御又	57	144	77	67
14	小城	22	38	18	20
15	二連原	10	20	10	10
16	森本	77	183	85	98
17	坊岡	24	59	28	31
小計		398	846	421	425
18	林	49	136	66	70
19	金原	1	1	1	0
20	東大谷	12	24	12	12
21	下塚	21	70	33	37
22	轟	54	124	63	61
23	鬼神谷	15	38	19	19
24	小丸	20	43	22	21
25	芦谷	9	17	7	10
26	須谷	46	104	53	51
小計		227	557	276	281
27	和田	62	110	59	51
28	阿金谷	25	68	36	32
29	羽入	14	30	14	16
30	松本	26	66	33	33
31	草飼	75	164	76	88
32	宇日	22	38	17	21
33	田久日	28	67	33	34
34	駅前	147	353	179	174
35	東町	89	221	102	119
36	中町	56	131	68	63
37	馬場町	71	165	73	92
38	上町	123	297	143	154
39	下町	73	162	82	80
40	西町	138	318	153	165
41	切濱	53	123	62	61
42	濱須井	41	108	50	58
43	奥須井	16	36	14	22
小計		1,059	2,457	1,194	1,263
	はまなす苑	77	77	13	64
竹野計		1,761	3,937	1,904	2,033

・日高

	行政区	世帯数	総数	男	女
1	松岡	87	188	88	100
2	土居	109	243	113	130
3	上郷	145	355	166	189
4	府市場	138	323	156	167
5	府中新	48	117	59	58
6	堀	106	272	128	144
7	野々庄	113	278	145	133
8	池上	145	378	187	191
9	西芝	68	167	85	82
10	上石	99	241	101	140
11	虹の街	53	115	54	61
12	国府テラス	62	135	63	72
13	竹貫	41	105	48	57
小計		1,214	2,917	1,393	1,524
14	藤井	55	155	73	82
15	奈佐路	37	94	52	42
16	谷	26	71	30	41
17	中	32	76	35	41
18	猪ノ爪	28	69	34	35
19	八代	51	127	63	64
20	河江	2	2	2	0
21	小河江	5	10	5	5
22	大岡	2	2	2	0
小計		238	606	296	310
23	江原	227	503	246	257
24	菅田	116	280	139	141
25	岩中	109	277	136	141
26	浅倉	123	252	113	139
27	赤崎	59	134	66	68
28	東構	339	848	399	449
29	久斗	217	525	258	267
30	道場	79	190	87	103
31	久田谷	88	215	108	107
32	夏栗	91	247	120	127
33	柵布	121	316	161	155
34	国分寺	385	947	477	470
35	水上	199	422	209	213
36	山本	273	743	372	371
37	鶴岡	192	434	204	230
38	日高	301	595	280	315
39	日置	62	144	71	73
40	日吉	161	291	154	137
小計		3,142	7,363	3,600	3,763
41	篠垣	37	83	40	43
42	伊府	93	253	119	134
43	佐田	64	135	65	70
44	知見	71	204	101	103
45	森山	42	113	54	59
46	観音寺	81	201	102	99
47	栗山	90	206	89	117
48	殿	49	125	62	63
49	羽尻	78	160	78	82
50	田ノ口	33	64	34	30
51	広井	44	113	58	55
52	猪子垣	27	62	26	36
53	荒川	32	91	46	45
54	芝	39	87	43	44
55	野	84	223	114	109
56	庄境	58	144	72	72
小計		922	2,264	1,103	1,161

	行政区	世帯数	総数	男	女
57	十戸	76	185	91	94
58	頃垣	49	109	49	60
59	石井	71	181	87	94
60	山宮	102	261	119	142
61	栃本	68	155	81	74
62	太田	104	234	114	120
63	名色	111	257	114	143
小計		581	1,382	655	727
64	万場	46	106	50	56
65	栗栖野	78	170	82	88
66	山田	44	112	53	59
67	万劫	15	34	17	17
68	稲葉	17	44	24	20
69	水口	13	33	15	18
70	東河内	76	159	78	81
小計		289	658	319	339
たじま荘		87	87	14	73
ことぶき苑		45	46	22	24
日高高校		62	62	0	62
日高計		6,580	15,385	7,402	7,983

・出石

	行政区	世帯数	総数	男	女
1	谷山	37	84	43	41
2	下谷	23	42	23	19
3	材木	27	53	27	26
4	魚屋	52	133	72	61
5	東條	35	95	47	48
6	寺町	338	767	365	402
7	内町	8	19	9	10
8	八木	43	97	46	51
9	本町	41	92	45	47
10	菅田	189	368	193	175
11	田結庄	54	93	48	45
12	小人	121	259	124	135
13	柳	31	85	48	37
14	川原	418	957	437	520
15	松枝	116	289	138	151
16	弘原	26	54	23	31
小計		1,559	3,487	1,688	1,799
17	細見	119	269	124	145
18	荒木	40	88	43	45
19	平田	31	84	36	48
20	福見	23	58	28	30
21	暮坂	13	30	14	16
小計		226	529	245	284
22	鍛冶屋	114	251	116	135
23	福住	249	556	253	303
24	中村	80	234	103	131
25	坪口	25	63	28	35
26	櫻見	21	56	30	26
27	和屋	16	43	21	22
28	奥山	13	21	13	8
29	百合	28	76	35	41
30	上野	30	76	37	39
小計		576	1,376	636	740
31	中野	14	36	19	17
32	日野辺	49	118	54	64
33	桐野	62	167	83	84
34	寺坂	69	176	92	84
小計		194	497	248	249
35	水上	53	133	63	70
36	長砂	35	68	34	34
37	鳥居	89	202	88	114
38	森井	32	87	38	49
39	丸中	25	67	31	36
40	大谷	70	187	92	95
41	三木	44	119	61	58
42	片間	52	111	48	63
43	伊豆	81	194	92	102
44	福居	44	106	49	57
45	嶋	65	178	84	94
46	安良	61	131	69	62
47	田多地	34	77	38	39
小計		685	1,660	787	873
48	宮内	178	459	221	238
49	袴狭	153	356	186	170
50	口小野	50	138	70	68
51	奥小野	56	104	59	45
小計		437	1,057	536	521
	出石荘	11	11	2	9
	精和園(第2成人寮)	17	17	9	8
	精和園(成人寮)	83	83	46	37
	精和園(児童寮)	33	33	22	11
出石計		3,821	8,750	4,219	4,531

・但東

	行政区	世帯数	総数	男	女
1	如布	101	241	108	133
2	赤野	102	227	115	112
3	虫生	27	56	29	27
4	口藤	23	58	26	32
5	中藤	35	69	35	34
6	奥藤	21	53	30	23
7	奥赤	11	19	11	8
8	赤花	59	114	58	56
9	坂津	17	39	19	20
10	畑山	99	237	114	123
11	日向	12	24	12	12
12	東里	17	40	19	21
13	木村	24	57	29	28
14	太田	22	39	20	19
15	西野々	14	28	11	17
16	高龍寺	8	18	12	6
17	坂野	33	78	37	41
小計		625	1,397	685	712
18	水石	28	58	30	28
19	畑	31	76	37	39
20	矢根	112	233	105	128
21	奥矢根	43	98	52	46
22	出合市場	17	46	21	25
23	河本	32	70	27	43
24	西谷	20	43	19	24
25	天谷	14	30	15	15
26	佐々木	25	47	24	23
27	相田	54	128	66	62
28	小谷	58	142	70	72
29	南尾	39	102	58	44
30	出合	59	123	57	66
31	三原	30	71	36	35
32	唐川	64	152	79	73
33	正法寺	17	43	22	21
小計		643	1,462	718	744
34	平田	60	145	64	81
35	栗尾	53	125	56	69
36	佐田	28	49	25	24
37	久畑	50	101	56	45
38	後	13	26	15	11
39	東中	20	49	22	27
40	小坂	22	46	24	22
41	大河内	22	48	24	24
42	薬王寺	53	97	35	62
小計		321	686	321	365
但東計		1,589	3,545	1,724	1,821

資料:総務課(住民基本台帳人口、外国人登録人口)

Ⅲ 国勢調査結果

1 人口、人口増減、面積、人口密度

地域	人 口		平成27年～令和2年 の 人口増減		面 積 (km ²)	人口密度 (1km ² 当り)
	平成27年	令和2年	実 数	率(%)		
兵庫県	5,534,800	5,465,002	-69,798	-1.26	8,401.02	651
豊岡市	82,250	77,489	-4,761	-5.79	697.55	111

2 人口集中地区人口、面積、人口密度

年	人口	面積 (km ²)	人口密度 (1km ² 当り)	市全体に占める割合(%)	
				人 口	面 積
平成27	16,809	3.86	4,354.7	20.4	0.6
令和 2	16,948	4.17	4,064.3	21.9	0.6

(注) 人口集中地区とは、市町村の区域内で人口密度の高い調査区がたがいに隣接して、その人口が5,000人以上となり、人口密度が1km²当り約4,000人以上となる地域をいう。

3 年齢(5歳階級)別人口

年 齢	平成17年				平成22年			
	総数	男	女	構成比(%)	総数	男	女	構成比(%)
総 数	89,208	42,695	46,513	100.0%	85,592	40,791	44,801	100.0%
0～4	3,888	2,059	1,829	4.4%	3,675	1,808	1,867	4.3%
5～9	4,430	2,270	2,160	5.0%	3,828	2,041	1,787	4.5%
10～14	4,648	2,338	2,310	5.2%	4,390	2,224	2,166	5.1%
15～19	4,425	2,255	2,170	5.0%	3,898	1,899	1,999	4.6%
20～24	3,174	1,551	1,623	3.7%	2,565	1,250	1,315	3.0%
25～29	4,523	2,314	2,209	5.3%	3,946	1,981	1,965	4.6%
30～34	5,675	2,887	2,788	6.6%	4,611	2,363	2,248	5.4%
35～39	5,112	2,530	2,582	6.0%	5,559	2,864	2,695	6.5%
40～44	5,150	2,513	2,637	6.0%	5,021	2,486	2,535	5.9%
45～49	5,620	2,862	2,758	6.6%	5,121	2,492	2,629	6.0%
50～54	6,360	3,146	3,214	7.4%	5,567	2,807	2,760	6.5%
55～59	7,207	3,621	3,586	8.4%	6,239	3,043	3,196	7.3%
60～64	5,931	2,836	3,095	6.9%	6,996	3,500	3,496	8.2%
65～69	5,391	2,528	2,863	6.3%	5,672	2,674	2,998	6.6%
70～74	5,815	2,621	3,194	6.8%	5,011	2,275	2,736	5.9%
75～79	5,076	2,235	2,841	5.9%	5,222	2,240	2,982	6.1%
80～84	3,525	1,258	2,267	4.1%	4,173	1,669	2,504	4.9%
85～89	2,045	587	1,458	2.4%	2,531	792	1,739	3.0%
90～94	942	225	717	1.1%	1,164	289	875	1.4%
95～99	239	52	187	0.3%	314	57	257	0.4%
100以上	26	3	23	0.0%	57	12	45	0.1%
不詳	6	4	2	0.0%	32	25	7	0.0%
(再 掲)								
15歳未満	12,966	6,667	6,299	14.5%	11,893	6,073	5,820	13.9%
15～64歳	53,177	26,515	26,662	59.6%	49,523	24,685	24,838	57.9%
65歳以上	23,059	9,509	13,550	26.9%	24,144	10,008	14,136	28.2%

年 齢	平成27年				令和2年			
	総数	男	女	構成比(%)	総数	男	女	構成比(%)
総 数	82,250	39,494	42,756	100.0%	77,489	37,303	40,186	100.0%
0～4	3,185	1,630	1,555	3.9%	2,634	1,377	1,257	3.4%
5～9	3,613	1,790	1,823	4.4%	3,227	1,667	1,560	4.2%
10～14	3,822	2,029	1,793	4.6%	3,621	1,802	1,819	4.7%
15～19	3,769	1,882	1,887	4.6%	3,247	1,650	1,597	4.2%
20～24	2,355	1,150	1,205	2.9%	2,217	1,160	1,057	2.9%
25～29	3,253	1,698	1,555	4.0%	2,831	1,443	1,388	3.7%
30～34	4,052	2,061	1,991	4.9%	3,430	1,798	1,632	4.4%
35～39	4,593	2,379	2,214	5.6%	4,071	2,056	2,015	5.3%
40～44	5,551	2,872	2,679	6.7%	4,568	2,337	2,231	5.9%
45～49	5,012	2,485	2,527	6.1%	5,502	2,839	2,663	7.1%
50～54	5,050	2,476	2,574	6.1%	4,945	2,450	2,495	6.4%
55～59	5,492	2,761	2,731	6.7%	4,908	2,402	2,506	6.3%
60～64	6,154	3,006	3,148	7.5%	5,287	2,637	2,650	6.8%
65～69	6,749	3,346	3,403	8.2%	5,878	2,813	3,065	7.6%
70～74	5,326	2,455	2,871	6.5%	6,301	3,045	3,256	8.1%
75～79	4,565	1,991	2,574	5.6%	4,865	2,162	2,703	6.3%
80～84	4,365	1,726	2,639	5.3%	3,890	1,587	2,303	5.0%
85～89	3,062	1,093	1,969	3.7%	3,220	1,133	2,087	4.2%
90～94	1,434	357	1,077	1.7%	1,726	533	1,193	2.2%
95～99	416	78	338	0.5%	543	97	446	0.7%
100以上	66	6	60	0.1%	99	15	84	0.1%
不詳	366	223	143	0.4%	479	300	179	0.6%
(再 掲)								
15歳未満	10,620	5,449	5,171	12.9%	9,482	4,846	4,636	12.3%
15～64歳	45,281	22,770	22,511	55.1%	41,006	20,772	20,234	53.2%
65歳以上	25,983	11,052	14,931	31.6%	26,522	11,385	15,137	34.4%

4 世帯人員別一般世帯数及び一般世帯人員

年	一般世帯							
	世帯数							
	総数	世帯人員が1人	2	3	4	5	6	7
平成 2	26,401	3,570	5,437	4,885	4,928	3,294	2,497	1,438
7	28,097	4,765	6,431	5,293	4,629	3,072	2,297	1,269
12	29,086	5,419	7,079	5,632	4,776	2,814	2,022	1,050
17	29,565	5,942	7,884	5,939	4,644	2,593	1,603	729
22	29,687	6,583	8,260	5,898	4,619	2,299	1,267	571
27	30,124	7,672	8,679	5,870	4,202	2,054	1,059	423
令和 2	30,115	8,519	9,159	5,739	3,792	1,709	762	325

年	一般世帯					参考(施設等の世帯)
	世帯数					
	8	9	10人以上	世帯人員	1世帯当たり人員	
平成 2	290	51	11	93,230	3.53	33
7	297	37	7	92,828	3.30	34
12	251	36	7	91,538	3.15	55
17	196	24	11	87,685	2.97	48
22	157	19	14	83,939	2.83	54
27	127	28	10	80,406	2.67	65
令和 2	79	23	8	75,539	2.51	65

5 世帯の家族類型別一般世帯数、一般世帯人員(令和2年国勢調査)

世帯の家族類型	一般世帯数	一般世帯人員
総数	30,115	75,539
親族のみの世帯	21,393	66,490
核家族世帯	16,663	45,655
(夫婦のみの世帯)	6,618	13,236
核家族以外の世帯	4,730	20,835
非親族を含む世帯	190	497
単独世帯	8,519	8,519
不詳	13	33

6 住居の種類、住宅の所有の関係別一般世帯数、一般世帯人員(令和2年国勢調査)

	世帯数	世帯人員	1世帯当たり人員
総数	30,115	75,539	2.51
うち住宅に住む一般世帯	29,461	74,663	2.53
主世帯	29,237	74,166	2.54
持ち家	22,169	61,254	2.76
公営・都市再生機構・公舎の借家	972	2,078	2.14
民営の借家	5,320	9,522	1.79
給与住宅	776	1,312	1.69
間借り	224	497	2.22
住宅以外に住む一般世帯	654	876	1.34

7 労働力状態、男女別15歳以上人口(令和2年国勢調査)

区分	総数	男	女
総数	67,528	32,157	35,371
A 労働力人口	40,683	22,305	18,378
I 就業者	39,194	21,319	17,875
おもに仕事	33,639	20,313	13,326
家事のほか仕事	4,732	631	4,101
通学のかたわら仕事	98	53	45
休業者	725	322	403
II 完全失業者	1,489	986	503
B 非労働力人口	25,410	9,049	16,361

(注) 総数には「不詳」を含む。

8 産業大分類、就業者数（令和2年国勢調査）

産業分類	総数	雇用者	役員	雇い人の ある業主	雇い人の ない業主	家族 従業者	家庭 内職者
総数(①+②+③+④)	39,194	30,043	2,106	1,170	3,403	1,915	247
①第1次産業計	2,190	548	69	99	942	525	247
A農業、林業	2,002	439	48	89	907	512	-
うち農業	1,922	370	46	87	902	510	-
B漁業	188	109	21	10	35	13	-
②第2次産業計	10,416	7,993	773	292	741	377	184
C鉱業	15	14	1	-	-	-	-
D建設業	3,368	2,137	406	185	447	173	-
E製造業	7,033	5,842	366	107	294	204	184
③第3次産業計	26,092	21,221	1,256	772	1,688	994	63
F電気・ガス・熱供給・水道業	242	236	4	-	-	-	-
G情報通信業	262	182	34	5	35	6	-
H運輸業、郵便業	1,120	1,018	46	11	36	7	-
I卸売・小売業	5,925	4,490	461	217	401	326	-
J金融・保険業	807	745	34	5	16	4	-
K不動産業、物品賃貸業	360	225	58	8	50	16	-
L学術研究、専門・技術サービス業	910	612	62	56	130	49	-
M飲食サービス業、宿泊業	3,626	2,496	215	225	323	353	-
N生活関連サービス業、娯楽業	1,180	710	55	88	223	97	1
O教育、学習支援業	2,029	1,845	17	31	116	17	-
P医療、福祉	5,445	5,131	79	91	55	66	-
Q複合サービス事業	675	653	11	5	2	1	-
Rサービス業(他に分類されないもの)	2,061	1,428	180	30	301	52	62
S公務(他に分類されないもの)	1,450	1,450	-	-	-	-	-
④T分類不能の産業	496	281	8	7	32	19	-

(注) 総数には「不詳」を含む。

9 世帯の経済構成別一般世帯数、一般世帯人員（令和2年国勢調査）

一般世帯数、世帯人員	総数	農林漁業 就業者世 帯	農林漁業非 農林漁業就 業者混合世 帯	非農林漁業 就業者世帯	非就業者 世帯	分類不能 の世帯
一般世帯数	30,115	719	908	20,381	7,734	373
一般世帯人員	75,539	1,544	3,526	56,930	12,447	1,092

10 職業大分類、男女別15歳以上就業者数（令和2年国勢調査）

産業分類	総数	男	女
総数(職業大分類)	32,149	17,028	15,121
管理的職業従事者	913	773	140
専門的・技術的職業従事者	5,052	2,113	2,939
事務従事者	6,124	2,385	3,739
販売従事者	3,468	1,879	1,589
サービス職業従事者	4,628	1,428	3,200
保安職業従事者	556	531	25
農林漁業従事者	533	447	86
生産工程従事者	5,701	3,495	2,206
輸送・機械運転従事者	961	945	16
建設・採掘従事者	1,572	1,555	17
運搬・清掃・包装等従事者	2,382	1,335	1,047
分類不能の職業	259	142	117

11 産業大分類別15歳以上就業者数(令和2年国勢調査)

・男女計

産業大分類	総数	15～19歳	20～24歳	25～29歳	30～34歳	35～39歳	40～44歳	45～49歳	50～54歳	55～59歳	60～64歳	65歳以上
総数	40,243	284	1,702	2,399	2,907	3,524	4,059	4,908	4,378	4,287	4,062	7,733
A農業、林業	1,966	3	31	30	58	53	64	81	58	103	165	1,320
うち農業	1,897	3	30	24	51	37	59	73	51	99	157	1,313
B漁業	173	-	18	17	10	15	11	14	17	10	14	47
C鉱業	7	-	1	-	-	-	1	1	2	1	-	1
D建設業	3,445	36	114	122	214	309	403	521	379	338	385	624
E製造業	7,208	70	343	502	650	730	810	974	844	736	593	956
F電気・ガス・熱供給・水道業	252	3	12	23	15	16	28	34	45	42	26	8
G情報通信業	309	-	8	24	36	39	36	43	42	26	28	27
H運輸業、郵便業	999	9	43	63	74	84	99	98	98	139	130	162
I卸売・小売業	6,161	41	210	303	406	535	634	823	731	695	662	1,121
J金融・保険業	939	5	39	81	102	93	130	140	111	93	84	61
K不動産業、物品賃貸業	385	1	9	21	19	35	39	33	32	35	49	112
L学術研究、専門・技術サービス業	952	1	29	64	51	82	102	130	97	110	97	189
M飲食サービス業、宿泊業	3,764	57	228	182	206	262	317	365	334	348	406	1,059
N生活関連サービス業、娯楽業	1,245	8	69	73	77	125	126	118	95	129	125	300
O教育、学習支援業	2,040	6	79	195	180	201	196	230	242	309	218	184
P医療、福祉	5,568	18	268	411	466	542	596	691	655	637	572	712
Q複合サービス事業	650	3	35	43	70	65	64	104	74	91	72	29
Rサービス業(他に分類されないもの)	2,131	14	59	74	87	155	178	219	235	208	283	619
S公務(他に分類されないもの)	1,519	4	76	136	145	133	154	231	243	202	105	90
T分類不能の産業	530	5	31	35	41	50	71	58	44	35	48	112

・男

産業大分類	総数	15～19歳	20～24歳	25～29歳	30～34歳	35～39歳	40～44歳	45～49歳	50～54歳	55～59歳	60～64歳	65歳以上
総数	21,855	165	902	1,275	1,616	1,855	2,174	2,641	2,239	2,247	2,275	4,466
A農業、林業	1,377	1	16	23	49	42	53	64	32	68	111	918
うち農業	1,315	1	15	17	43	28	48	56	27	64	104	912
B漁業	149	-	18	17	10	13	9	12	13	8	13	36
C鉱業	7	-	1	-	-	-	1	1	2	1	-	1
D建設業	2,950	34	102	107	188	271	342	444	314	289	337	522
E製造業	4,226	47	227	313	392	410	472	570	500	446	352	497
F電気・ガス・熱供給・水道業	222	3	11	19	14	16	25	29	38	34	25	8
G情報通信業	227	-	6	17	26	22	27	30	31	19	25	24
H運輸業、郵便業	849	6	32	47	57	70	86	82	82	124	118	145
I卸売・小売業	3,138	19	105	160	223	283	334	424	350	300	330	610
J金融・保険業	453	-	16	35	53	34	63	64	55	43	51	39
K不動産業、物品賃貸業	221	-	6	12	10	21	18	19	18	17	29	71
L学術研究、専門・技術サービス業	661	1	21	42	28	54	65	85	62	75	75	153
M飲食サービス業、宿泊業	1,580	25	95	71	88	112	141	161	135	153	170	429
N生活関連サービス業、娯楽業	516	5	30	30	25	50	58	45	41	50	54	128
O教育、学習支援業	839	2	26	75	90	77	71	78	77	148	100	95
P医療、福祉	1,427	8	69	109	146	148	136	158	136	127	142	248
Q複合サービス事業	406	1	17	27	43	46	47	66	41	53	46	19
Rサービス業(他に分類されないもの)	1,292	7	43	55	54	91	95	127	121	124	190	385
S公務(他に分類されないもの)	1,021	3	42	97	95	70	86	152	170	151	82	73
T分類不能の産業	294	3	19	19	25	25	45	30	21	17	25	65

・女

産業大分類	総数	15～19歳	20～24歳	25～29歳	30～34歳	35～39歳	40～44歳	45～49歳	50～54歳	55～59歳	60～64歳	65歳以上
総数	18,388	119	800	1,124	1,291	1,669	1,885	2,267	2,139	2,040	1,787	3,267
A農業、林業	589	2	15	7	9	11	11	17	26	35	54	402
うち農業	582	2	15	7	8	9	11	17	24	35	53	401
B漁業	24	-	-	-	-	2	2	2	4	2	1	11
C鉱業	-	-	-	-	-	-	-	-	-	-	-	-
D建設業	495	2	12	15	26	38	61	77	65	49	48	102
E製造業	2,982	23	116	189	258	320	338	404	344	290	241	459
F電気・ガス・熱供給・水道業	30	-	1	4	1	-	3	5	7	8	1	-
G情報通信業	82	-	2	7	10	17	9	13	11	7	3	3
H運輸業、郵便業	150	3	11	16	17	14	13	16	16	15	12	17
I卸売・小売業	3,023	22	105	143	183	252	300	399	381	395	332	511
J金融・保険業	486	5	23	46	49	59	67	76	56	50	33	22
K不動産業、物品賃貸業	164	1	3	9	9	14	21	14	14	18	20	41
L学術研究、専門・技術サービス業	291	-	8	22	23	28	37	45	35	35	22	36
M飲食サービス業、宿泊業	2,184	32	133	111	118	150	176	204	199	195	236	630
N生活関連サービス業、娯楽業	729	3	39	43	52	75	68	73	54	79	71	172
O教育、学習支援業	1,201	4	53	120	90	124	125	152	165	161	118	89
P医療、福祉	4,141	10	199	302	320	394	460	533	519	510	430	464
Q複合サービス事業	244	2	18	16	27	19	17	38	33	38	26	10
Rサービス業(他に分類されないもの)	839	7	16	19	33	64	83	92	114	84	93	234
S公務(他に分類されないもの)	498	1	34	39	50	63	68	79	73	51	23	17
T分類不能の産業	236	2	12	16	16	25	26	28	23	18	23	47

12 常住地による従業・通学市区町村、就業者数及び通学者数(15歳以上)

常住地による従業・通学地	平成17年			平成22年		
	総数	就業者	通学者	総数	就業者	通学者
豊岡市に常住する就業者・通学者	49,194	45,190	4,004	45,252	41,676	3,576
豊岡市で従業・通学	45,296	41,686	3,610	40,872	37,667	3,205
自宅	8,976	8,976	-	7,104	7,104	-
自宅外	36,320	32,710	3,610	33,768	30,563	3,205
他市区町村で従業・通学(流出人口)	3,898	3,504	394	4,209	3,851	358

常住地による従業・通学地	平成27年			令和2年		
	総数	就業者	通学者	総数	就業者	通学者
豊岡市に常住する就業者・通学者	44,202	40,709	3,493	42,212	39,194	3,018
豊岡市で従業・通学	39,566	36,588	2,978	37,521	35,024	2,497
自宅	6,283	6,283	-	5,415	5,415	-
自宅外	33,283	30,305	2,978	32,106	29,609	2,497
他市区町村で従業・通学(流出人口)	4,248	3,759	489	4,251	3,777	474

(注) 流出人口…豊岡市に常住し、豊岡市以外へ通勤・通学する人口。

13 従業地・通学地による常住市区町村、就業者数及び通学者数(15歳以上)(令和2年国勢調査)

従業地・通学地による常住地	総数	就業者	通学者
豊岡市で従業・通学する者	43,151	40,243	2,908
豊岡市に常住	37,521	35,024	2,497
自宅	5,415	5,415	-
自宅外	32,106	29,609	2,497
他市区町村に常住(流入人口)	5,190	4,826	364

(注) 流入人口…豊岡市以外に常住し、豊岡市に通勤・通学する人口

14 昼間人口(令和2年国勢調査)

夜間人口(A)	昼間人口(B)	昼間人口率(%) (B/A×100)
77,489	78,477	101.3%

15 男女別人口及び世帯数(兵庫県29市、但馬2町)(令和2年国勢調査)

地域	人口			世帯数	人口性比(女 100人につき)	平成27年 人口(組替)	増減	
	総数	男	女				実数	率(%)
兵庫県	5,465,002	2,599,756	2,865,246	2,402,484	90.7	5,534,800	-69,798	-1.3
市部計	5,218,364	2,480,987	2,737,377	2,308,791	90.6	5,275,200	-56,836	-1.1
但馬地域計	157,989	75,757	82,232	60,808	92.1	170,232	-12,243	-7.2
神戸市	1,525,152	716,452	808,700	734,920	88.6	1,537,272	-12,120	-0.8
姫路市	530,495	256,616	273,879	224,106	93.7	535,664	-5,169	-1.0
尼崎市	459,593	222,293	237,300	221,404	93.7	452,563	7,030	1.6
明石市	303,601	146,746	156,855	133,647	93.6	293,409	10,192	3.5
西宮市	485,587	226,105	259,482	215,651	87.1	487,850	-2,263	-0.5
洲本市	41,236	19,635	21,601	17,792	90.9	44,258	-3,022	-6.8
芦屋市	93,922	42,008	51,914	42,522	80.9	95,350	-1,428	-1.5
伊丹市	198,138	95,630	102,508	82,481	93.3	196,883	1,255	0.6
相生市	28,355	13,592	14,763	11,806	92.1	30,129	-1,774	-5.9
豊岡市	77,489	37,303	40,186	30,180	92.8	82,250	-4,761	-5.8
加古川市	260,878	127,473	133,405	107,195	95.6	267,435	-6,557	-2.5
赤穂市	45,892	22,095	23,797	18,911	92.8	48,567	-2,675	-5.5
西脇市	38,673	18,540	20,133	15,167	92.1	40,866	-2,193	-5.4
宝塚市	226,432	103,655	122,777	95,465	84.0	224,903	1,529	0.7
三木市	75,294	36,259	39,035	30,370	92.9	77,178	-1,884	-2.4
高砂市	87,722	42,379	45,343	36,712	93.5	91,030	-3,308	-3.6
川西市	152,321	71,289	81,032	63,331	88.0	156,375	-4,054	-2.6
小野市	47,562	23,232	24,330	17,810	95.5	48,580	-1,018	-2.1
三田市	109,238	52,322	56,916	42,401	91.9	112,691	-3,453	-3.1
加西市	42,700	21,077	21,623	16,245	97.5	44,313	-1,613	-3.6
丹波篠山市	39,611	18,811	20,800	15,605	90.4	41,490	-1,879	-4.5
養父市	22,129	10,623	11,506	8,388	92.3	24,288	-2,159	-8.9
丹波市	61,471	29,464	32,007	23,033	92.1	64,660	-3,189	-4.9
南あわじ市	44,137	21,114	23,023	17,047	91.7	46,912	-2,775	-5.9
朝来市	28,989	13,893	15,096	11,399	92.0	30,805	-1,816	-5.9
淡路市	41,967	19,872	22,095	17,494	89.9	43,977	-2,010	-4.6
宍粟市	34,819	16,635	18,184	12,882	91.5	37,773	-2,954	-7.8
加東市	40,645	19,956	20,689	17,070	96.5	40,310	335	0.8
たつの市	74,316	35,918	38,398	27,757	93.5	77,419	-3,103	-4.0
香美町	16,064	7,636	8,428	5,912	90.6	18,070	-2,006	-11.1
新温泉町	13,318	6,302	7,016	4,929	89.8	14,819	-1,501	-10.1

資料:総務課 国勢調査

IV 事業所

1 事業所とその従業員数の推移

(1) 事業所数

区分	平成21年	平成24年	平成26年	平成28年	令和3年
総数	6,255	5,523	5,561	5,145	4,946
農業	34	39	38	40	51
林業	1		3	3	18
漁業	7		6	6	9
鉱業	1	-	-	-	-
建設業	665	579	551	521	466
製造業	668	599	585	546	446
電気・ガス・熱供給・水道業	4	3	5	6	8
情報通信業	41	39	35	37	37
運輸業・郵便業	82	69	72	74	62
卸売業・小売業	1,597	1,432	1,369	1,295	1,174
金融業・保険業	118	106	105	97	85
不動産業・物品賃貸業	235	233	210	193	193
学術研究、専門・技術サービス業	186	169	176	171	161
宿泊業・飲食サービス業	1,094	996	953	909	779
医療・福祉	259	246	317	295	356
教育・学習支援業	274	152	238	146	235
複合サービス事業	56	52	53	51	52
サービス業(他に分類されないもの)	421	409	396	381	419
生活関連サービス業・娯楽業	444	400	387	374	335
公務(他に分類されるものを除く)	68	…	62	…	60

資料:環境経済課 兵庫県の事業所(平成21・24・26・28年・令和3年経済センサス)

(2) 従業員数

区分	平成21年	平成24年	平成26年	平成28年	令和3年
総数	44,242	38,062	40,743	35,719	40,613
農業	186	304	240	296	405
林業	104		90	74	144
漁業	75		60	61	91
鉱業	2	-	-	-	-
建設業	3,839	3,355	3,134	2,985	2,828
製造業	7,310	6,695	6,757	6,883	6,571
電気・ガス・熱供給・水道業	198	132	175	94	121
情報通信業	273	246	191	240	232
運輸業・郵便業	1,371	1,153	1,108	1,001	930
卸売業・小売業	9,242	8,471	8,295	7,890	7,176
金融業・保険業	1,324	1,248	1,209	1,212	978
不動産業・物品賃貸業	631	585	544	518	605
学術研究、専門・技術サービス業	916	638	948	707	848
宿泊業・飲食サービス業	6,607	5,993	5,988	5,376	5,199
医療・福祉	4,596	3,624	5,407	3,682	5,870
教育・学習支援業	2,164	1,723	1,332	751	3,145
複合サービス事業	597	600	676	688	694
サービス業(他に分類されないもの)	2,015	2,008	1,960	1,908	2,383
生活関連サービス業・娯楽業	1,517	1,287	1,425	1,353	1,162
公務(他に分類されるものを除く)	1,275	…	1,204	…	1,231

資料:環境経済課 兵庫県の事業所(平成21・24・26・28年・令和3年経済センサス)

V 農林・水産養殖業

1 2020年農林業センサス結果概数値(令和2年2月1日現在)

(1)経営体数

ア 経営体数

(単位:戸)

区分	組織形態別農業経営体数				世帯員数(個人経営体)			主副業別経営体数(個人経営体)					
	農業経営体(計)	個人経営体	団体経営体	うち法人経営体	総数	男	女	計	主業	65歳未満の専従者がいる世帯	準主業	65歳未満の専従者がいる世帯	副業的
総数	2,052	1,984	68	37	6,839	3,499	3,340	1,984	170	132	255	90	1,559

(単位:経営体、戸)

区分	農業労働力保有状態別経営体数(個人経営体)							総農家数	販売農家	自給的農家
	計	専従者なし	計	65歳未満の専従者がいる	男女の専従者がいる	専従者は男子だけ	専従者は女子だけ			
総数	1,984	1,159	825	228	237	540	48	3,963	1,971	1,722

(注1) 農業経営体とは、①～③のいずれかに該当する事業を行っているものをいう。

①経営耕地面積が30a以上の規模の農業、②農作物の作付(栽培)面積、家畜の飼養頭羽数(出荷羽数)などが一定規模以上の農業、③農作業の受託事業

(注2) 主業農家とは、農業所得が主(農家所得の50%以上が農業所得)で、1年間に60日以上自営農業に従事している65歳未満の世帯員がいる農家をいう。

(注3) 準主業農家とは、農外所得が主(農家所得の50%未満が農業所得)で、1年間に60日以上自営農業に従事している65歳未満の世帯員がいる農家をいう。

(注4) 副業的農家とは、1年間に60日以上自営農業に従事している65歳未満の世帯員がいない農家(主業農家及び準主業農家以外の農家)をいう。

(注5) 農業専従者とは、農業従事者のうち自営農業に従事した日数が150日以上の方

(注6) 農家とは調査期日現在の経営耕地面積が10a以上の農業を営む世帯または調査期日前1年間の農産物販売金額が15万円以上あった世帯をいう。

(注7) 販売農家とは、農家のうち経営耕地面積30a以上又は調査期日前1年間における農産物販売金額50万円以上のものをいい、自給農家とは、それ以外のものをいう。

イ 経営耕地規模別経営体数

(単位:経営体)

区分	総数	経営耕地規模											
		経営耕地なし	0.3ha未満	0.3ha～0.5	0.5ha～1.0	1ha～1.5	1.5ha～2.0	2.0ha～3.0	3.0ha～5.0	5.0ha～10.0	10.0ha～20.0	20.0ha～30.0	30.0ha～100.0
総数	2,052	16	29	544	779	246	124	112	74	85	28	8	7

(2)経営耕地のある経営体数と経営耕地面積

(単位:経営体、面積:a)

区分	総数		田		畑		樹園地その他		田に作付けた作物別面積				
	経営体	面積	経営体	面積	経営体	面積	経営体	面積	計	水稻	小麦	大豆	その他
総数	2,036	325,461	1,987	295,562	1,210	27,663	138	2,236	250,475	235,115	3,829	4,040	7,491

(3)後継者の確保状況別経営体数(個人経営体)

(単位:経営体)

区分	計	確保している	5年以内に引き継がない	確保していない	うち経営主が65歳以上の経営体			
					計	確保している	5年以内に引き継がない	確保していない
総数	1,984	487	78	1,419	1,360	390	23	947

資料:農林水産課 農林業センサス

2 主要農作物収穫量 (単位:t)

年	米	麦	豆類
27	15,100	73	130
28	14,800	96	132
29	14,800	94	73
30	14,500	67	80
元	14,700	94	103
2	14,300	88	62
3	14,300	71	35
4	14,700	128	46
5	13,900	98	31
6	14,400	91	27

資料:農林水産課 作物統計調査

3 森林面積 (単位:ha)

年度	総数	針葉樹	広葉樹	その他
27	54,537	26,092	27,297	1,148
28	54,537	26,090	27,298	1,149
29	54,518	26,983	27,284	251
30	54,518	26,097	27,280	1,142
元	54,518	26,104	27,272	1,142
2	54,513	26,112	27,261	1,140
3	54,514	26,112	27,262	1,140
4	54,514	26,124	27,249	1,140
5	54,513	26,125	27,249	1,139
6	54,513	26,124	27,249	1,140

(令和7年3月31日現在所有別状況)

	総数	針葉樹	広葉樹	その他
総数	54,513	26,124	27,249	1,140
公有林	2,970	1,568	1,342	61
私有林	51,543	24,556	25,907	1,079
共有林	0	0	0	0

資料:兵庫県森林クラウド

4 畜産飼養頭羽数 (単位:頭・羽)

年	肉用牛	乳用牛	繁殖豚	にわとり	
				採卵鶏	ブロイラー
22	728	530	-	143,200	6,046,941
27	-	437	-	495,828	5,560,389
2	1,325	231	-	38,110	8,864,048

資料:農林水産課 農林業センサス

(注1)5年ごとの調査であり、各年2月1日前1年間の値。

(注2)調査結果が得られなかった場合は「-」で表示

(注3)農家の自己申告による。

5 漁家数と漁船隻数

(1) 津居山港漁家数と漁船隻数(各年4月1日現在)

年	漁家数 (戸)	漁船隻数(隻)						
		総数	船外機船	3t未満	3~10t	10~30t	30~50t	50~100t
27	97	81	36	18	12	-	7	8
28	89	81	36	18	12	-	7	8
29	83	77	36	17	9	-	7	8
30	78	79	34	20	10	-	7	8
31	75	79	34	20	10	-	7	8
2	75	75	31	20	10	-	7	7
3	71	76	31	22	9	-	7	7
4	80	71	29	22	7	-	7	6
5	83	74	30	25	7	-	7	5
6	85	74	30	25	7	-	7	5

資料:農林水産課

(2) 竹野浜漁家数と漁船隻数(各年4月1日現在)

年	漁家数 (戸)	漁船隻数(隻)					
		総数	船外機船	3t未満	3~10t	10~20t	20~40t
27	56	152	109	27	13	2	1
28	56	152	109	27	13	2	1
29	57	144	102	28	11	2	1
30	53	135	89	32	10	2	1
31	57	132	88	29	12	2	1
2	56	133	87	31	12	2	1
3	55	133	88	30	12	2	1
4	52	130	86	29	12	2	1
5	54	126	84	27	12	2	1
6	55	125	82	27	13	2	1

資料:農林水産課

6 漁獲量・漁獲高

(1) 津居山港漁獲量・漁獲高

(単位:t、万円)

年	総数	スルメイカ	ホタルイカ	カニ	ニギス	カレイ	タイ	ハタハタ	貝類	その他	販売額
27	1,962	48	744	196	7	566	19	271	48	63	173,333
28	2,036	30	913	184	6	560	25	189	44	85	174,411
29	1,959	13	945	167	20	496	21	179	40	78	167,946
30	1,529	16	295	195	9	591	17	274	42	90	172,648
元	1,818	17	866	159	7	400	17	242	38	72	170,253
2	1,697	26	620	150	7	450	22	306	33	83	164,206
3	1,460	23	546	97	10	508	17	186	29	44	168,748
4	1,635	18	657	123	9	520	18	221	32	37	176,626
5	1,007	10	377	101	4	399	9	44	24	39	170,369
6	976	15	405	100	2	367	9	23	23	32	146,420

資料:農林水産課

(2) 竹野浜漁獲量・漁獲高

(単位:t、万円)

年	総数	スルメイカ	その他のイカ	カレイ	カニ	タイ	ブリ	貝類	海藻類	その他	販売額
27	380	9	9	1	0	3	43	11	8	296	11,106
28	258	1	30	1	0	3	39	11	16	157	10,763
29	231	1	18	1	0	3	21	8	6	172	9,516
30	247	2	23	0	0	4	25	10	15	168	10,966
元	256	4	12	0	0	4	62	12	8	154	11,313
2	183	8	15	0	0	3	35	10	7	105	9,740
3	300	6	11	0	0	3	12	9	5	254	9,660
4	237	3	10	0	0	3	25	15	5	176	12,140
5	196	5	7	0	0	4	14	20	5	141	9,592
6	181	1	5	0	0	2	34	14	5	120	8,537

資料:農林水産課

7 漁業種別漁獲量・漁獲高

(1) 津居山港漁業種別漁獲量・漁獲高

(単位:t、万円)

年	総数		沖合底引き網		沖合いか釣		沿岸いか釣		一本釣		その他	
	数量	金額	数量	金額	数量	金額	数量	金額	数量	金額	数量	金額
27	1,962	173,333	1,879	167,120	0	0	47	2,565	15	1,914	21	1,734
28	2,036	174,411	1,952	167,816	0	0	22	1,372	14	1,897	48	3,326
29	1,959	167,946	1,907	162,867	0	0	13	865	32	3,705	7	509
30	1,529	172,648	1,466	166,593	0	0	22	1,899	32	3,532	9	624
元	1,818	170,253	1,763	164,843	0	0	16	1,332	30	3,454	9	624
2	1,697	164,206	1,629	159,289	0	0	27	1,660	35	2,833	6	424
3	1,460	168,748	1,407	164,365	0	0	23	1,618	25	2,405	5	360
4	1,635	176,626	1,581	171,635	0	0	18	1,466	30	2,983	6	542
5	1,007	170,369	970	166,320	0	0	10	1,082	22	2,516	5	451
6	976	146,420	938	142,245	0	0	15	1,653	17	1,996	6	526

資料:農林水産課

(2) 竹野浜漁業種別漁獲量・漁獲高

(単位:t、万円)

年	総数		沿岸一本釣		小型底曳網		定置網		浅海		その他	
	数量	金額	数量	金額	数量	金額	数量	金額	数量	金額	数量	金額
27	380	11,106	15	1,113	0	0	342	8,453	19	1,116	4	424
28	258	10,763	12	755	0	0	188	6,604	20	1,121	38	2,283
29	231	9,516	5	334	0	0	195	7,211	15	894	16	1,077
30	247	10,966	7	490	0	0	202	7,045	13	1,100	25	2,331
元	256	11,313	9	693	0	0	218	8,699	12	772	17	1,149
2	183	9,740	23	1,667	0	0	141	6,912	17	1,082	2	79
3	300	9,660	12	938	0	0	273	7,509	14	1,180	1	33
4	237	12,140	14	1,387	0	0	201	8,836	21	1,900	1	17
5	196	9,592	8	835	0	0	163	6,795	24	1,946	1	16
6	181	8,537	5	680	0	0	155	5,659	19	2,121	2	77

資料:農林水産課

VI 工業

1 工業の推移(4人以上の事業所)

(単位:人、万円)

区分	平成30年				令和元年(平成31年)			
	総数	基礎素材 型産業	加工組立 型産業	生活関連 型産業	総数	基礎素材 型産業	加工組立 型産業	生活関連 型産業
事業所数	198	74	24	100	196	72	23	101
従業員数	6,408	1,998	2,035	2,375	6,422	2,023	2,100	2,299
製造品出荷額等	13,296,226	-	-	-	13,874,919	-	-	-
現金給与総額	2,120,638	-	-	-	2,267,157	-	-	-
原材料使用額等	7,013,962	-	-	-	7,632,264	-	-	-
従業者1人当たり出荷額等	2,075	-	-	-	2,160	-	-	-

区分	令和2年				令和3年			
	総数	基礎素材 型産業	加工組立 型産業	生活関連 型産業	総数	基礎素材 型産業	加工組立 型産業	生活関連 型産業
事業所数	191	70	23	98	164	62	21	81
従業員数	6,127	1,892	1,989	2,246	5,461	1,793	1,748	1,920
製造品出荷額等	13,396,607	-	-	-	11,581,048	-	-	-
現金給与総額	2,140,110	-	-	-	1,980,622	-	-	-
原材料使用額等	7,413,471	-	-	-	5,638,595	-	-	-
従業者1人当たり出荷額等	2,186	-	-	-	2,120	-	-	-

区分	令和4年				令和5年			
	総数	基礎素材 型産業	加工組立 型産業	生活関連 型産業	総数	基礎素材 型産業	加工組立 型産業	生活関連 型産業
事業所数	170	65	20	85	170	66	20	84
従業員数	5,740	1,849	1,849	2,042	5,680	1,906	1,741	2,033
製造品出荷額等	11,356,019	-	-	-	12,206,949	-	-	-
現金給与総額	2,071,232	-	-	-	2,037,835	-	-	-
原材料使用額等	5,664,333	-	-	-	7,491,191	-	-	-
従業者1人当たり出荷額等	1,978	-	-	-	2,149	-	-	-

(注)「出荷額等」は1年間における製造品出荷額、加工賃収入額、修理料収入額、製造工程から出たくず及び廃品の総額。

【参考】

- 基礎素材型産業： 木材・木製品製造業、パルプ・紙・紙加工品製造業、化学工業、石油製品・石炭製品製造業、プラスチック製品製造業、ゴム製品製造業、窯業・土石製品製造業、鉄鋼業、非鉄金属製造業、金属製品製造業
- 加工組立型産業： 一般機械器具製造業、電気機械器具製造業、輸送用機械器具製造業、精密機械器具製造業、情報通信業、電子部品・デバイス業
- 生活関連型産業： 食料品製造業、飲料・飼料・たばこ製造業、繊維工業、衣服・その他の繊維製品製造業、家具・装備品製造業、出版・印刷・同関連産業、なめし革・同製品・毛皮製造業、その他の製造業

資料：環境経済課 兵庫県の工業

Ⅶ 商業

1 商業の推移

(単位:人、万円)

区分	平成19年			平成21年			平成24年		
	事業所数	従業者数	年間商品販売額	事業所数	従業者数	年間商品販売額	事業所数	従業者数	年間商品販売額
総数	1,608	8,607	19,649,170	1,597	9,242	…	1,179	6,568	15,952,282

区分	平成26年			平成28年			令和3年		
	事業所数	従業者数	年間商品販売額	事業所数	従業者数	年間商品販売額	事業所数	従業者数	年間商品販売額
総数	1,177	6,500	17,122,320	1,091	6,339	17,065,038	1,057	6,252	15,301,103

資料:環境経済課 兵庫県の商業(平成19・26年商業統計調査、平成21・24・28年・令和3年経済センサス)

VIII 経済・金融

1 市町民経済

年度	市町内総生産 (百万円)	市町民所得 (百万円)
23	280,471	183,353
24	285,369	184,280
25	306,726	199,152
26	300,197	196,595
27	316,358	206,227
28	314,204	206,034
29	314,657	206,223
30	314,098	205,024
元	315,898	205,173
2	302,140	194,605
3	305,882	200,424
4	314,275	199,878

(注1) 遡及改定を行うため、既公表の過年度係数と異なることがある。

資料：県統計課 市町民経済計算

2 中小企業融資利用状況

(単位：千円)

融 資 別		2年度	3年度	4年度	5年度	6年度
短期融資	件数	4	2	2	2	2
	金額	28,000	16,000	16,000	16,000	12,000
長期融資	件数	2	0	0	0	0
	金額	11,000	0	0	0	0
新型コロナ 対策融資	件数	23	24	17	1	0
	金額	336,500	219,500	144,600	15,000	0

資料：環境経済課

3 農業経営基盤強化資金(スーパーL資金)利用状況

(単位：千円)

	令和2年度	令和3年度	令和4年度	令和5年度	令和6年度
件数	0	0	1	2	5
貸付金	0	0	957	26,000	48,680

※豊岡市農業経営基盤強化資金利子補給金による利子助成者のみ

資料：農林水産課

4 金融機関数

年度	銀行	信用金庫	農業協同組合	その他
6	11	10	10	3

(注1) 各金融機関とも事業所単位とし、本店、支店、出張所の合計数

(注2) 銀行には、信託銀行を含む。

(注3) その他は信用組合、労働金庫、日本政策金融公庫等をいい、郵便局、質屋は含まない。

資料：総務課

IX 建設・住宅

1 道路(令和7年3月末現在)

区分	道路延長 (m)			総面積 (㎡)			道路舗装率	歩道設置状況		消雪装置設置状況	
	総延長	舗装	未舗装	道路数	車道部	歩道部		延長(m)	割合	箇所数	延長(m)
総数	1,650,484	1,259,422	391,062	11,710,053	7,787,153	636,207	76.3%	194,180	11.8%	191	87,709
国道	112,564	112,564	0	1,578,804	801,788	243,718	100.0%	70,422	62.6%	28	25,860
県道	296,845	271,215	25,630	2,798,586	2,614,555	184,031	91.4%	62,254	21.0%	36	22,949
市道	1,241,075	875,643	365,432	7,332,663	4,370,810	208,458	69.8%	61,504	4.9%	127	38,900

(注1) 舗装率は実延長に対する舗装延長の割合である。

資料:建設課、県豊岡土木事務所

(注2) 歩道設置割合は実延長に対する歩道延長の割合である。

(注3) 道路の延長には橋梁の延長を含まない。

【参考】

道路数・・・切土部法面及び盛土部法面等の面積を含む。

2 橋梁(令和7年3月末現在)

区分	総数			永久橋			木橋		
	個数	橋長(m)	面積(㎡)	個数	橋長(m)	面積(㎡)	個数	橋長(m)	面積(㎡)
総数	1,662	23,614	154,274	1,599	22,986	152,766	61	586	1,508
国道	102	3,788	48,380	102	3,788	48,380	0	0	0
県道	303	5,835	39,514	288	5,731	39,427	13	62	87
市道	1,257	13,991	66,380	1,209	13,467	64,959	48	524	1,421

資料:建設課、県豊岡土木事務所

3 公園(各年度末現在)

年度	都市公園									
	総数		住区基幹公園						特殊公園	
			街区公園		近隣公園		地区公園			
	園数	面積(ha)	園数	面積(ha)	園数	面積(ha)	園数	面積(ha)	園数	面積(ha)
2	25	51.69	14	2.85	4	8.4	1	5.4	1	4.5
3	25	51.69	14	2.85	4	8.4	1	5.4	1	4.5
4	25	51.69	14	2.85	4	8.4	1	5.4	1	4.5
5	25	51.69	14	2.85	4	8.4	1	5.4	1	4.5
6	25	51.69	14	2.85	4	8.4	1	5.4	1	4.5

年度	都市公園						
	都市基幹公園				都市緑地		1人当たりの都市公園面積(㎡)
	総合公園		運動公園				
	園数	面積(ha)	園数	面積(ha)	園数	面積(ha)	
2	3	26.02	1	4.4	1	0.12	
3	3	26.02	1	4.4	1	0.12	6.59
4	3	26.02	1	4.4	1	0.12	6.7
5	3	26.02	1	4.4	1	0.12	6.81
6	3	26.02	1	4.4	1	0.12	6.93

(注) 都市公園法に基づき設置された公園による。

資料:都市整備課

4 木造・非木造家屋の棟数及び床面積(各年1月1日現在)

年	棟 数			床 面 積 (㎡)		
	総 数	木 造	非木造	総 数	木 造	非木造
28	71,721	61,979	9,742	8,047,767	5,790,151	2,257,616
29	71,741	61,990	9,751	8,046,483	5,794,102	2,252,381
30	71,746	61,977	9,769	8,058,357	5,801,678	2,256,679
31	71,695	61,921	9,774	8,037,609	5,799,466	2,238,143
2	71,545	61,755	9,790	8,048,784	5,807,087	2,241,697
3	69,850	60,668	9,182	7,738,500	5,713,614	2,024,886
4	71,572	61,853	9,719	8,073,291	5,826,885	2,246,406
5	71,609	61,846	9,763	8,093,322	5,827,757	2,265,565
6	70,870	61,151	9,719	8,102,509	5,833,959	2,268,550
7	70,785	61,070	9,715	8,109,144	5,835,746	2,273,398

(注) 法定免点以上のもの。非課税家屋を除く。

資料: 税務課 概要調書

5 用途別木造家屋(令和7年1月1日現在)

種 別	棟 数	床面積(㎡)
総数	61,070	5,835,746
専用住宅	31,447	3,857,372
共同住宅・寄宿舎	717	181,189
併用住宅	2,058	301,674
旅館・料亭・ホテル	350	96,687
事務所・銀行・店舗	1,069	127,907
劇場・病院	32	6,078
工場・倉庫	2,635	254,964
土蔵	4,712	170,828
附属家	18,050	839,047

(注) 法定免税点以上のもの。(非課税家屋を除く。)

資料: 税務課 概要調書

6 用途別非木造家屋(令和7年1月1日現在)

区 分	棟 数	床面積(㎡)
総数	9,715	2,273,398
事務所・店舗・百貨店	1,064	507,875
住宅・アパート	2,379	485,754
ホテル・病院	84	114,588
工場・倉庫・市場	2,934	850,514
その他	3,254	314,667

(注) 法定免税点以上のもの。(非課税家屋を除く。)

資料: 税務課 概要調書

7 市営住宅管理戸数(令和7年3月末現在)

(単位:戸)

公 営 住 宅											
今 森	津居山	栄 町	塩津	高 屋	元薬師1号	元薬師2号	内島	結1号	結2号	上山	円山
126	10	164	126	56	18	22	28	8	8	20	18

公 営 住 宅											
太田	草飼テラス	森本	轟	上郷	道場	鶴岡東	静修	鶴岡	北部	水上	鍛冶屋
15	15	10	10	6	10	12	20	15	15	12	10

公 営 住 宅											
鳥居	日野辺	福住	出合	出合第2	出合市場	畑山	矢根	中山向町	赤野	久畑二ノ宮	如布
19	18	30	10	10	10	10	16	5	10	10	14

特定公共賃貸住宅	改良住宅	その他住宅	住宅 総数	集会所
小谷	三井谷	上山2号		
10	4	4	934	5

8 県営住宅管理戸数(令和7年3月末現在)

(単位:戸)

豊岡 一本松住 宅	豊岡 高屋鉄筋	豊岡 今森鉄筋	日高 国府高層	出石 室見台鉄筋	総数
87	20	54	78	27	266

資料:建築住宅課

9 市営移住促進住宅戸数(令和7年3月末現在)

(単位:戸)

年度	総 数	中山向町	赤野
6	10	5	5

資料:但東振興局地域振興課

10 建築確認に伴う消防同意状況

(件 数)

(単位:件)

年 度	総 数	新 築	増 築	改 築	増改築	移 転	用途変更	その他
27	102	89	12	-	-	-	1	-
28	131	114	11	-	-	-	5	1
29	103	71	21	-	1	1	9	-
30	99	88	10	-	-	-	1	-
元	123	111	10	-	-	-	1	1
2	84	75	8	-	-	-	1	-
3	92	84	6	1	-	-	1	-
4	93	84	7	-	-	-	1	1
5	68	61	7	-	-	-	-	-
6	75	64	8	1	-	-	2	-

(建築面積)

(単位:m²)

年 度	総 数	新 築	増 築	改 築	増改築	移 転	用途変更	その他
27	29,571	27,714	1,624	-	-	-	233	-
28	41,627	35,986	4,044	-	-	-	1,597	-
29	24,934	15,233	4,079	-	2,996	193	2,434	-
30	30,463	28,668	1,639	-	-	-	156	-
元	36,139	28,351	7,092	-	-	-	572	124
2	17,880	11,749	1,106	-	-	-	5,026	-
3	21,520	15,756	710	27	-	-	5,026	-
4	18,921	15,934	1,574	-	-	-	218	1,195
5	19,950	16,700	3,250	-	-	-	-	-
6	24,538	20,218	3,012	668	-	-	640	-

資料:消防本部

X 電気・ガス・上下水道

1 電灯・電力需要状況 ※電力自由化に伴い、平成28年度より対外公表なし

年度	需 要 口 数				消 費 量 (千kwh)			
	総 数	電 灯	電 力	その他	総 量	電 灯	電 力	その他
27	65,560	58,484	6,972	104	253,507	218,858	32,725	1,925

(注) 数値について

- ・電灯とは、定額電灯、従量電灯、公衆街路灯、時間帯別電灯
- ・電力とは、深夜電力、低圧電力、事業用電力
- ・その他とは、建設工事用、臨時電灯、臨時電力、農事用電力、融雪用電力
- ・特定規模需要(自由化対象需要)の実績は含まない。

資料:関西電力(株)

2 ガスの業種別需要状況 (単位:戸・千m³/45MJ)

年度	総 数	家庭用	業 務 用			
			計	商業用	工業用	その他
(需要戸数)						
27	8,272	7,013	1,259	1,011	17	231
28	8,244	6,987	1,257	1,004	16	237
29	8,265	6,991	1,274	1,022	17	235
30	8,265	6,981	1,284	1,032	16	236
元	8,208	6,935	1,273	1,020	15	238
2	8,153	6,885	1,268	1,011	15	242
3	8,124	6,850	1,274	1,021	14	239
4	8,072	6,801	1,271	1,008	13	250
5	8,060	6,789	1,271	1,006	13	252
6	7,997	6,735	1,262	1,004	12	246

(需要量)

27	7,375	2,412	4,962	2,701	19	2,243
28	7,589	2,394	5,195	2,779	16	2,400
29	7,668	2,462	5,205	2,786	15	2,404
30	7,435	2,289	5,145	2,813	16	2,316
元	7,327	2,243	5,084	2,812	15	2,256
2	7,013	2,374	4,639	2,295	15	2,330
3	7,088	2,362	4,726	2,288	14	2,424
4	7,136	2,165	4,972	2,596	8	2,368
5	6,910	2,050	4,860	2,519	6	2,335
6	7,074	2,038	5,036	2,570	6	2,460

資料:豊岡エネルギー株式会社

3 給水状況

年度	上水道			簡易水道			計			対行政人口普及率 (%)	未給水人口
	給水人口 (人)	給水柱数 (件)	給水戸数 (世帯)	給水人口 (人)	給水柱数 (件)	給水戸数 (世帯)	給水人口 (人)	給水柱数 (件)	給水戸数 (世帯)		
27	67,612	29,951	26,676	16,690	7,232	6,167	84,302	37,183	32,843	99.9	35
28	67,167	29,927	26,860	16,356	7,177	6,159	83,523	37,104	33,019	99.9	31
29	82,596	37,123	33,151	-	-	-	82,596	37,123	33,151	99.9	28
30	81,392	37,122	33,125	-	-	-	81,392	37,122	33,125	99.9	24
元	80,392	37,200	33,254	-	-	-	80,392	37,200	33,254	99.9	24
2	79,422	37,237	33,401	-	-	-	79,422	37,237	33,401	99.9	24
3	78,326	37,355	33,526	-	-	-	78,326	37,355	33,526	99.9	22
4	77,159	37,669	33,615	-	-	-	77,159	37,669	33,615	99.9	21
5	75,900	37,561	33,715	-	-	-	75,900	37,561	33,715	99.9	19
6	74,588	37,507	33,707	-	-	-	74,588	37,507	33,707	99.9	16

(注) 簡易水道は、平成29年度から上水道に統合。

資料:水道課

4 配水状況

(単位: m³)

年 度	上水道			簡易水道	
	総配水量	1日最大	1日平均	総配水量	1日平均
27	10,543,659	40,966	28,808	2,538,915	6,937
28	10,324,326	36,752	28,286	2,525,372	6,919
29	12,790,890	35,044	44,866	-	-
30	12,707,001	42,968	34,814	-	-
元	12,687,479	40,211	34,665	-	-
2	12,242,546	42,268	33,541	-	-
3	12,091,584	41,058	33,128	-	-
4	11,741,196	36,434	32,168	-	-
5	11,825,738	39,298	32,311	-	-
6	11,745,064	38,732	32,178	-	-

(注) 簡易水道は、平成29年度から上水道に統合。

資料: 水道課

5 下水道

公共下水道計画決定(全体計画)			公共下水道事業認可			
処 理 面 積	計画処理人口	処理能力	処理面積	計画処理人口	処 理 能 力	
(ha)	(人)	m ³ /日	(ha)	(人)	m ³ /日	
豊岡地域(1処理区)	1,421.4	33,000	21,000	1,334.4	37,890	21,000
城崎地域(1処理区)	209.8	3,800	8,900	209.8	4,690	8,900
竹野地域(1処理区)	143.9	2,620	3,300	135.7	3,160	3,300
日高地域(2処理区)	884.5	12,340	7,800	884.5	14,380	9,300
出石地域(1処理区)	587.0	8,480	5,300	569.8	10,050	5,300
但東地域(0処理区)	-	-	-	-	-	-
計	3,246.6	60,240	46,300	3,134.2	70,170	47,800

集落排水等17処理区			
処 理 面 積	計画処理人口	処理能力	
(ha)	(人)	m ³ /日	
豊岡地域(2処理区)	6.2	340	96
城崎地域(4処理区)	12.3	840	278
竹野地域(9処理区)	37.1	2,055	691
日高地域(0処理区)	-	-	-
出石地域(0処理区)	-	-	-
但東地域(2処理区)	29.6	1,450	478
個別処理区域(全域)	-	346	-
計	85.2	5,031	1,543

(各年度3月末現在)

年 度	供用開始(処理)区域内		普及状況
	人口(人)	戸数(戸)	普及率(%)
2	78,910	33,107	99.3%
3	77,786	33,213	99.3%
4	76,632	33,295	99.3%
5	75,478	33,466	99.4%
6	74,161	33,453	99.4%

(注) 普及状況における普及率は、供用開始人口の総人口に対する百分比である。

資料: 下水道課

XI 運輸・通信

1 京都丹後鉄道乗客数

(単位:人)

年度	豊岡駅			コウノトリの郷駅			合計		
	総数	定期	定期外	総数	定期	定期外	総数	定期	定期外
2	44,891	12,773	32,118	309	0	309	45,200	12,773	32,427
3	50,951	19,508	31,443	272	0	272	51,223	19,508	31,715
4	63,924	23,553	40,371	295	0	295	64,219	23,553	40,666
5	60,940	18,337	42,603	442	0	442	61,382	18,337	43,045
6	60,541	18,496	42,045	313	0	313	60,854	18,496	42,358

資料:京都丹後鉄道

2 出入船舶・貨物

(1) 津居山港出入船舶・貨物 (単位:t)

年	入港船舶		貨物	
	隻数	総トン数	輸移出	輸移入
2	2,142	133,919	5,483	1,537
3	1,866	114,080	4,786	1,687
4	1,481	99,385	4,688	1,705
5	1,718	106,864	4,489	1,078
6	1,478	93,001	3,795	992

資料:建設課

(2) 竹野港出入船舶・貨物 (単位:t)

年	入港船舶		貨物	
	隻数	総トン数	輸移出	輸移入
2	1	5	0	0
3	1	5	0	0
4	1	5	0	0
5	1	5	0	0
6	1	5	0	0

資料:建設課

3 普通自動車の登録台数(各年4月1日現在)

(単位:台)

年	総数	普通自動車			小型自動車			特殊車	バス
		計	乗用車	トラック	計	乗用車	トラック		
3	26,860	12,670	11,486	1,184	13,391	11,786	1,605	635	164
4	26,621	12,793	11,606	1,187	13,052	11,460	1,592	613	163
5	26,468	12,929	11,760	1,169	12,763	11,191	1,572	621	155
6	26,229	13,120	11,954	1,166	12,343	10,776	1,567	613	153
7	25,943	13,294	12,135	1,159	11,886	10,334	1,552	617	146

(注) 特殊車は、小型三輪を含む。

資料:豊岡県税事務所

4 軽自動車の登録台数(各年4月1日現在)

(単位:台)

年	総数	軽自動車					
		計	二輪	三輪	四輪乗用	四輪貨物	雪上車
3	43,759	35,186	989	1	23,378	10,817	1
4	43,592	35,148	1,024	1	23,294	10,828	1
5	43,766	35,354	1,051	1	23,415	10,886	1
6	43,667	35,345	1,087	1	23,468	10,788	1
7	43,258	35,114	1,091	1	23,305	10,716	1

年	原動機付自転車					小型二輪自動車	小型特殊自動車
	計	第1種	第2種乙	第2種甲	ミニカー		
3	3,341	2,461	258	510	112	1,125	4,107
4	3,248	2,351	255	530	112	1,146	4,050
5	3,204	2,277	261	556	110	1,171	4,037
6	3,164	2,198	260	591	115	1,170	3,988
7	3,095	2,122	274	585	114	1,163	3,886

(注) 非課税車を含む。

資料:税務課

5 全但バスの運行状況

年度	営業キロ数 (km)	停留所数 (ヶ所)	在籍車両数 (台)
2	200.7	323	48
3	202.2	325	47
4	207.2	315	50
5	202.5	323	50
6	202.5	323	50

資料: 全但バス(株)・都市整備課

6 但馬空港定期便利用実績状況

(1) 搭乗者数 (豊岡市分)

(単位: 人)

年度	4月	5月	6月	7月	8月	9月	10月	11月	12月	1月	2月	3月	合計
2	167	80	179	394	581	522	698	674	274	310	142	324	4,345
3	543	281	425	543	618	520	766	910	607	469	188	637	6,507
4	2,000	2,675	2,829	2,560	2,402	2,215	2,843	2,705	2,034	1,388	1,988	3,977	29,616
5	2,837	3,044	2,948	3,412	3,676	3,853	3,868	3,906	3,507	1,794	2,540	3,347	38,732
6	2,182	2,559	2,403	2,666	3,733	3,334	3,450	3,379	2,571	3,453	1,841	3,881	35,452

(2) 就航率

(単位: %)

年度	4月	5月	6月	7月	8月	9月	10月	11月	12月	1月	2月	3月	平均
2	86.7	94.6	93.3	91.3	98.4	85.8	93.5	92.9	66.7	76.7	82.1	92.2	87.9
3	96.7	80.6	91.7	83.9	92.7	96.7	94.4	90.0	75.8	77.4	75.0	88.7	87.0
4	85.8	100.0	95.8	95.2	91.9	90.0	96.0	92.5	87.1	72.6	91.1	98.4	91.4
5	94.2	89.5	95.0	94.4	90.3	98.3	95.2	90.8	80.6	79.0	94.0	87.9	90.7
6	90.8	99.2	98.3	88.7	88.7	92.5	93.5	96.7	82.3	74.2	53.6	88.7	87.5

資料: 都市整備課

7 郵便施設状況

年	総数	郵便局	簡易郵便局
2	35	26	9
3	35	26	9
4	35	26	9
5	34	26	8
6	35	26	9

(注) 令和2年より表記を普通郵便局から郵便局にした。

資料: 日本郵便(株)豊岡郵便局

8 電話施設状況(各年度3月末現在) (単位: 台)

年度	総数	公衆電話	
		計	アナログ デジタル
2	11,546	162	124 38
3	11,601	161	125 36
4	10,700	137	105 32
5	9,497	120	91 29
6	8,966	109	82 27

資料: 西日本電信電話(株)関西事業本部

X II 市民生活・文化

1 消費者物価指数 (令和2年=100)

年平均	全 国
	総 合
27	98.2
28	98.1
29	98.6
30	99.5
元	100
2	100
3	99.8
4	102.3
5	105.6
6	108.5

資料:総務省 統計局 令和2年基準 消費者物価指数

2 たばこ売渡状況 (単位:千本)

年度	売渡本数
2	87,098
3	84,880
4	85,804
5	84,614
6	81,475

(注) 年度は3月から翌年2月 資料: 税務課

3 テレビ放送受信契約数(各年度末現在)

年度	総数	衛星契約(再掲)
2	30,720	13,700
3	30,166	13,708
4	29,992	13,678
5	29,749	13,673
6	29,246	13,475

資料: NHKホームページ

4 観光客入込数 (単位:千人)

年度	総数	豊岡	城崎	竹野	日高	出石	但東
2	1,965	478	463	267	380	240	137
3	2,137	509	515	236	456	236	185
4	3,078	802	758	437	495	365	221
5	3,093	817	814	434	438	369	221
6	3,090	768	796	391	548	360	227

資料:観光政策課

5 市立図書館分類別蔵書数(各年3月31日現在) (単位:冊)

年度	総数	総記	哲学	歴史	社会科学	自然科学	技術	産業	芸術	言語	文学
2	393,017	9,666	11,319	32,186	41,629	27,861	25,665	11,924	27,640	5,907	132,744
3	398,928	9,741	11,529	32,224	42,422	28,463	26,071	12,156	28,046	5,965	134,968
4	403,493	9,821	11,689	32,498	42,872	28,715	26,420	12,302	28,269	6,079	136,445
5	397,952	9,667	11,576	32,140	41,989	27,927	25,599	12,058	27,849	6,023	135,428
6	401,132	9,688	11,673	32,245	41,966	28,249	25,810	11,965	28,091	6,075	137,129

年度	絵本	紙芝居	まんが	楽譜	点字図書	音訳資料	映像資料	音声資料	新聞電子縮刷版	児童書(再掲)	郷土資料(再掲)
2	47,146	1,166	3,067	208	1,387	4,730	581	6,254	1,937	123,460	21,751
3	47,795	1,186	3,121	208	1,394	4,803	596	6,291	1,949	125,582	21,907
4	48,696	1,194	3,166	208	1,404	4,817	610	6,339	1,949	126,406	22,026
5	47,809	1,195	3,215	208	1,422	4,868	623	6,383	1,973	125,015	22,144
6	48,219	1,213	3,231	208	1,427	4,886	640	6,432	1,985	126,371	22,498

資料:教育総務課

6 市立図書館利用状況

年度	貸出利用登録者(人)						
	総数	0~6歳	小学生	中学生	高校生	19~22歳	一般
2	19,730	660	2,004	1,173	1,085	1,121	13,687
3	19,198	635	1,941	1,123	983	1,091	13,425
4	18,900	628	2,101	1,096	888	1,003	13,184
5	18,402	595	2,054	1,022	887	898	12,946
6	19,482	569	2,070	1,094	956	1,018	13,775

資料:教育総務課

年度	貸出冊数	開館日数
2	393,493	262
3	406,510	279
4	391,269	277
5	383,427	277
6	368,042	275

資料:教育総務課

7 文化会館利用状況

(1)豊岡市民会館

年度	総数		文化ホール		大会議室		その他会議室	
	回数	人員	回数	人員	回数	人員	回数	人員
2	1,039	28,990	76	8,746	130	6,308	833	13,936
3	1,129	37,993	99	15,322	139	7,599	891	15,072
4	1,338	53,778	126	24,936	158	8,416	1,054	20,426
5	1,440	64,956	108	30,982	178	10,074	1,154	23,900
6	1,402	67,146	106	36,595	150	8,079	1,146	22,472

資料:文化・スポーツ振興課

(2)市民プラザ

年度	総数		ほっとステージ		楽屋・練習室・リハーサル室		市民活動室	
	回数	人員	回数	人員	回数	人員	回数	人員
2	1,544	47,234	149	10,994	871	7,785	524	8,443
3	1,862	52,775	241	12,907	884	9,516	737	10,682
4	2,318	46,426	212	18,378	1,229	12,175	877	15,873
5	2,336	59,014	217	23,039	1,308	14,561	811	21,414
6	2,388	56,395	207	22,348	1,403	15,562	778	18,485

年度	ふれあい広場		子育て学習室	
	回数	人員	回数	人員
2	-	12,882	-	7,130
3	-	19,670	-	-

(注)令和4年3月、アイティ階のふれあい広場、子育て学習室を廃止

資料:地域づくり課

(3)城崎国際アートセンター

年度	総数		ホール		スタジオ		レジデンス室	
	回数	人員	回数	人員	回数	人員	回数	人員
2	912	9,138	176	3,716	527	3,260	209	2,162
3	968	8,883	182	3,935	576	3,078	210	1,870
4	1,467	9,378	182	3,556	810	3,574	475	2,248
5	1,224	12,560	213	4,900	720	4,786	291	2,874
6	1,095	11,079	204	6,020	559	2,643	332	2,416

資料:文化・スポーツ振興課

8 文化ホール催し物別使用状況

(1)豊岡市民会館

年度	総数	音楽会	映画会	演劇・演芸	講演会	大会式典	その他
2	76	11	-	10	1	10	44
3	99	19	-	11	2	15	52
4	126	32	-	17	2	16	59
5	107	28	-	21	8	16	34
6	106	45	-	7	5	16	33

資料:文化・スポーツ振興課

(2)市民プラザ

年度	総数	音楽会	映画会	演劇・演芸	日舞・洋舞	講演会	大会式典	会議	展覧会	練習会	研修会	その他
2	1,544		49				340		1	679		475
3	1,862		99				698			431	6	628
4	2,318		102			464	55	380	2	623		692
5	2,336		133			378	42	337	11	745		690
6	2,388		128			383	37	342	11	823		664

(注1) ホールのほか練習室、市民活動室など全施設含む。

(注2) 施設予約システム導入に伴い、令和3年度から項目のまとめ方を変更した。

資料:地域づくり課

9 各文化施設利用状況

(1) 歴史博物館「但馬国府・国分寺館」

年度	入場者数(人)			入館料 (千円)	物品販売 (千円)	資料貸出 (点)	埋蔵文化財 包蔵地 照会 (件)	事業前 埋蔵 文化財 調査 (件)	出前講座 (件)
	総数	大人	中学生以下						
2	2,613	2,456	157	452	94	10	198	7	11
3	3,436	2,868	568	629	153	134	271	7	7
4	7,800	5,809	1,991	1,854	45	161	259	8	6
5	5,104	4,064	1,040	1,053	76	2	267	7	3
6	4,715	4,004	711	879	80	555	205	5	10

(注) 平成17年3月開館

資料:文化・スポーツ振興課(文化財室)

(2) 日本・モンゴル民族博物館

年度	入場者数(人)			入館料 (千円)	物品販売 (千円)	資料の寄贈・寄託 (点)	資料貸出 (点)
	総数	大人	中学生以下				
2	4,963	3,045	1,918	972	27	1	1
3	7,525	5,773	1,752	2,390	285	-	1
4	8,488	6,671	1,817	2,874	272	1	1
5	5,675	4,105	1,570	1,446	31	0	3
6	6,378	4,639	1,739	1,891	12	0	3

資料:但東振興局地域振興課

(3) 美術館「伊藤清永記念館」

年度	入場者数(人)			入館料 (千円)	物品販売 (千円)	収蔵作品 (点)	収蔵資料 (点)	作品の寄贈・寄託 (点)	資料の寄贈・寄託 (点)
	総数	大人	中学生以下						
2	5,036	4,462	574	904	116	427	50	2	-
3	10,186	8,427	1,759	2,714	37	437	53	8	-
4	11,170	9,076	2,094	2,336	48	448	58	22	5
5	8,137	7,080	1,057	1,196	49	443	58	0	0
6	5,551	5,027	524	755	39	449	58	2	0

資料:文化・スポーツ振興課

(4) 植村直己冒険館

年度	本館・研修棟			機能強化施設				
	入場者数(人)			入館料 (千円)	入場者数(人)			入館料 (千円)
総数	大人	中学生以下	総数		大人	中学生以下		
2	-	-	-	-	-	-	-	-
3	25,677	15,710	9,967	8,806	31,621	16,027	15,594	10,488
4	19,253	12,796	6,457	7,252	23,305	12,084	11,221	8,263
5	18,255	11,213	7,042	6,430	27,419	14,359	13,060	9,678
6	20,847	13,209	7,638	7,427	30,167	15,564	14,603	10,554

(注) 機能強化改修事業のため休館(2020.1.4~2021.4.19)

年度	宿泊体験				利用料 (千円)	カフェ収入 (千円)	物品販売 (千円)	収蔵資料 (点)	資料貸出 (点)
	利用者数(人)			3歳未満					
総数	大人	中学生以下							
2	-	-	-	-	-	-	-	-	-
3	907	486	414	7	5,029	7,934	3,428	1,480	4
4	1,627	839	674	114	8,503	5,237	3,701	1,480	4
5	2,364	1,187	1,027	150	12,353	5,295	4,160	1,480	4
6	2,665	1,352	1,139	174	18,457	4,627	4,727	1,480	4

(注) 機能強化施設、宿泊体験、カフェは令和3年度から開館

資料:日高振興局地域振興課

(5) 生涯学習サロン

年度	総数		教室A		教室B		木彫室A・B		ギャラリー		陶芸室		屋外交流広場	
	回数	人員	回数	人員	回数	人員	回数	人員	回数	人員	回数	人員	回数	人員
3	620	4,511	141	1,256	163	1,621	70	623	104	-	142	1,011	-	-
4	448	5,021	151	1,671	144	1,654	48	624	5	-	96	935	4	137
5	452	4,666	147	1,531	148	1,542	48	482	10	-	96	781	3	330
6	451	4,229	147	1,428	150	1,372	48	469	9	-	96	935	1	25

資料:教育総務課

10 コミュニティセンター利用状況 (注1)

コミュニティセンター名	令和2年度		令和3年度		令和4年度		令和5年度		令和6年度	
	使用回数	利用者数(人)	使用回数	利用者数(人)	使用回数	利用者数(人)	使用回数	利用者数(人)	使用回数	利用者数(人)
総数	12,884	189,685	15,885	614,710	17,727	425,567	17,263	296,965	19,765	449,443
豊岡地区コミュニティセンター	1,989	52,219	2,256	48,957	2,683	56,914	2,839	46,437	2,768	44,135
八条地区コミュニティセンター	272	3,349	415	4,746	406	5,995	482	11,182	635	8,754
三江地区コミュニティセンター	527	4,906	624	9,521	613	6,777	790	7,331	646	8,629
田鶴野地区コミュニティセンター	476	3,821	414	3,692	528	5,749	579	6,841	587	7,471
五荘地区コミュニティセンター	426	11,298	1,096	364,101	869	132,902	952	41,627	1,412	68,875
新田地区コミュニティセンター	452	12,189	302	7,586	490	10,371	464	8,792	410	8,316
中筋地区コミュニティセンター	125	1,209	180	3,992	210	3,914	204	4,752	355	6,430
奈佐地区コミュニティセンター	224	2,349	265	3,327	286	2,773	351	3,607	316	3,464
港地区コミュニティセンター	270	2,621	470	6,921	490	6,594	425	10,755	455	10,605
神美地区コミュニティセンター	313	2,624	331	2,494	386	3,511	462	3,958	524	4,537
城崎地区コミュニティセンター	540	3,744	577	4,177	618	4,775	680	5,110	731	5,049
竹野地区コミュニティセンター	476	5,134	589	10,605	760	14,844	790	15,699	877	18,031
中竹野地区コミュニティセンター	268	2,422	284	3,903	286	3,476	322	4,083	365	3,931
竹野南地区コミュニティセンター	317	3,388	411	4,363	428	4,675	401	4,731	451	4,672
国府地区コミュニティセンター	439	4,354	579	4,963	683	6,577	934	9,321	914	8,665
八代地区コミュニティセンター	276	3,170	346	3,470	355	4,007	300	2,251	303	2,360
日高地区コミュニティセンター	1,746	26,339	2,223	64,268	2,625	87,539	689	36,947	2,235	147,702
三方地区コミュニティセンター	246	3,387	303	8,880	438	15,383	656	10,626	663	20,761
清滝地区コミュニティセンター	345	4,234	436	8,215	369	5,578	426	8,109	423	8,014
西気地区コミュニティセンター	201	2,012	379	4,349	310	3,355	331	3,537	255	2,809
弘道地区コミュニティセンター	634	5,474	730	6,124	829	8,448	910	10,034	1,014	10,979
福住地区コミュニティセンター	258	2,978	381	6,130	497	5,883	600	6,894	625	7,956
寺坂地区コミュニティセンター	348	5,388	330	9,788	193	1,790	182	4,514	171	5,625
菅谷地区コミュニティセンター	364	7,514	312	2,922	395	2,931	367	5,331	383	6,441
小坂地区コミュニティセンター	211	2,399	285	3,265	379	4,386	422	5,014	483	5,617
小野地区コミュニティセンター	84	1,268	89	1,045	103	1,395	150	3,009	147	2,484
合橋地区コミュニティセンター	434	4,474	497	5,064	568	6,151	540	5,864	548	6,894
高橋地区コミュニティセンター	211	1,761	276	2,823	339	3,392	391	4,851	351	3,236
資母地区コミュニティセンター	412	3,660	505	5,019	591	5,482	624	5,758	718	7,001

資料:地域づくり課

11 コウノトリ文化館入場者数

年度	入場者数(人)
2	55,692
3	55,393
4	68,540
5	64,515
6	63,596

資料:コウノトリ共生課

12 体育施設利用状況

(1) 豊岡総合スポーツセンター

年度	総数		野球場		陸上競技場		テニスコート	
	回数	人員	回数	人員	回数	人員	回数	人員
2	1,216	25,228	170	7,454	514	13,724	532	4,050
3	1,433	39,060	255	15,313	667	20,185	511	3,562
4	2,107	48,514	280	16,010	1,258	28,545	569	3,959
5	1,978	48,384	259	13,081	1,129	31,557	590	3,746
6	1,924	51,198	325	17,103	991	30,822	608	3,273

(2) 市民体育館

年度	総数		体育館	
	回数	人員	回数	人員
2	519	11,362	519	11,362
3	523	12,299	523	12,299
4	660	17,785	660	17,785
5	749	24,696	749	24,696
6	277	9,377	277	9,377

(3) 総合体育館

年度	総数		体育館		会議室		ミーティングルーム	
	回数	人員	回数	人員	回数	人員	回数	人員
2	692	36,014	608	34,949	51	780	33	285
3	1,268	71,980	719	69,454	219	2,113	330	413
4	1,091	66,907	745	64,967	264	1,698	82	242
5	0	0	0	0	0	0	0	0
6	1,454	73,170	1,182	70,526	159	2,073	113	571

(注) 令和5年度は改修工事のため休館

(4) 玄武洞スポーツ公園

年度	総数		多目的グラウンド		多目的広場		会議室	
	回数	人員	回数	人員	回数	人員	回数	人員
2	146	7,429	72	5,528	70	1,845	4	56
3	277	13,067	165	11,333	104	1,626	8	108
4	459	33,400	253	24,773	181	8,330	25	297
5	332	25,362	188	20,620	135	4,533	9	209
6	340	29,274	166	24,076	164	5,101	10	97

(5) 神美台スポーツ公園

年度	総数		テニスコート		会議室	
	回数	人員	回数	人員	回数	人員
2	1,773	9,764	1,765	9,548	8	216
3	1,951	16,024	1,932	15,573	19	451
4	2,432	18,070	2,405	17,767	27	303
5	2,453	17,963	2,409	15,920	44	2,043
6	2,586	16,858	2,552	16,113	34	745

資料: 文化・スポーツ振興課

XIII 保健・衛生

1 医療施設(各年10月1日現在)

年	一般病院数		一般診療所数	歯科診療所数
	施設	病床(床)		
27	3	652	68	32
28	3	672	68	30
29	3	672	70	29
30	3	672	70	30
元	3	672	70	30
2	3	672	72	29
3	3	672	71	28
4	3	672	71	28
5	3	633	70	26

資料: 県医療施設調査

2 医療従事者(各年末現在) (単位:人)

年	医師	歯科医師	薬剤師
26	182	46	139
28	204	45	135
30	207	48	141
2	212	48	143
4	220	44	145

(注) 調査は2年に1度実施

資料: 県医師・歯科医師・薬剤師統計

3 主要死因別死者数

(単位:人)

年	総数	悪性新生物	心疾患	脳血管疾患	肺炎	不慮の事故	老衰	糖尿病	肝疾患
元	1,112	294	158	78	38	35	143	8	10
2	1,149	338	169	91	33	38	135	6	19
3	1,162	305	171	99	31	38	115	10	17
4	1,242	330	150	90	31	42	147	11	8
5	1,216	295	166	107	23	38	127	10	11

年	自殺	腎不全	高血圧性疾患	その他
元	16	22	10	300
2	15	19	8	278
3	13	24	10	329
4	6	26	5	396
5	19	19	8	393

資料: 県保健統計年報

4 し尿・浄化槽汚泥処理量 (単位:kℓ)

年度	計	し尿	浄化槽汚泥
27	5,804	3,134	2,670
28	5,773	3,033	2,740
29	5,518	3,001	2,517
30	5,335	2,794	2,541
元	5,068	2,573	2,495
2	4,877	2,539	2,338
3	4,458	2,288	2,170
4	4,239	2,068	2,171
5	4,121	1,910	2,211
6	4,159	1,804	2,355

資料: 生活環境課

5 ごみ収集量 (単位:t)

年度	計	計画収集	一般搬入
27	28,943	15,417	13,526
28	27,185	14,782	12,403
29	26,776	14,537	12,239
30	26,603	14,408	12,195
元	26,806	14,479	12,327
2	26,219	14,392	11,827
3	25,850	14,022	11,828
4	25,609	14,319	11,290
5	25,143	12,955	12,188
6	24,151	12,324	11,827

資料: 生活環境課

6 ごみ種別搬入量

(単位:t)

年度	計	燃やすごみ	燃やさないごみ	びん・かん	ペットボトル	プラスチック製容器包装	紙製容器包装	粗大ごみ	蛍光灯	乾電池
27	28,943	26,072	1,654	669	82	341	125	-	-	-
28	27,185	24,507	965	582	86	339	122	544	14	26
29	26,776	24,055	908	576	90	330	119	647	19	32
30	26,603	23,805	911	556	95	319	115	767	8	27
元	26,806	23,886	1,035	537	91	313	111	803	9	21
2	26,219	23,138	1,141	525	88	314	105	881	7	20
3	25,850	22,790	1,097	518	89	315	105	912	7	17
4	25,609	23,351	662	748	83	353	143	221	15	33
5	25,143	22,268	996	473	88	295	104	912	7	0
6	24,151	21,458	917	448	86	284	100	855	3	0

資料: 生活環境課

7 ごみ埋立量

(単位:t)

年度	計	焼却残渣	破碎残渣	水路土砂	(覆土)
27	4,868	3,236	956	0	676
28	164	153	12	0	0
29	—	—	—	—	—
5	1,344	1,035	—	—	309
6	9,065	8,339	—	—	726

(注1) 平成27年度の焼却残渣のうちセメント原料として有効利用した分については含まない。

(注2) 豊岡清掃センターは平成28年6月1日に廃止となったため、平成29年度以降は豊岡最終処分場にごみを埋め立てていなかったが、新文化会館から出た残渣を埋め立てた。

資料:生活環境課

8 公害の苦情受理件数

年度	計	騒音	水質汚濁	大気汚染	悪臭	振動	土壌汚染	地盤沈下	その他
27	45	5	4	20	12	0	0	0	4
28	35	4	7	11	6	0	0	0	7
29	31	1	10	12	6	1	0	0	1
30	42	6	10	13	7	0	0	0	6
元	41	6	6	10	11	0	0	0	8
2	37	8	6	6	11	0	1	0	5
3	26	6	4	9	3	0	1	0	3
4	29	4	2	10	7	0	1	0	5
5	61	8	17	10	11	2	1	0	12
6	57	13	15	7	10	0	0	0	12

資料:生活環境課

9 環境衛生営業施設数(各年3月31日現在)

年度	総数	旅館・ホテル	公衆浴場	理容所	美容所	クリーニング所
27	788	369	61	99	188	71
28	787	370	61	97	190	69
29	783	367	59	96	193	68
30	769	354	58	96	194	67
元	762	352	57	96	194	63
2	745	343	57	93	192	60
3	748	344	57	93	195	59
4	735	338	55	92	195	55
5	722	333	53	91	194	51
6	708	325	53	88	195	47

資料:豊岡健康福祉事務所

XIV 労働・社会保障

1 職業紹介状況

(一 般)

年度	新規求人数	新規求職申込数			紹介件数			就職件数		
		総数	男	女	総数	男	女	総数	男	女
2	4,327	2,249	1,257	988	1,978	1,153	823	723	425	298
3	5,597	2,110	1,168	932	1,854	1,076	764	727	417	305
4	5,914	2,169	-	-	1,797	-	-	736	-	-
5	5,027	2,110	-	-	1,741	-	-	732	-	-
6	4,686	2,070	-	-	1,639	-	-	652	-	-

(パートタイム)

年度	新規求人数	新規求職申込数			紹介件数			就職件数		
		総数	男	女	総数	男	女	総数	男	女
2	3,784	1,567	409	1,158	1,947	592	1,346	785	207	575
3	4,576	1,564	436	1,120	1,902	625	1,272	840	254	585
4	5,114	1,684	-	-	1,726	-	-	872	-	-
5	4,715	1,664	-	-	1,782	-	-	875	-	-
6	4,226	1,589	-	-	1,681	-	-	828	-	-

(注1) 新規学卒者は含まない。

(注2) 令和4年度より男女区分については、LGBT理解増進法に基づき、非公開。

資料：豊岡公共職業安定所

2 産業別職業紹介状況

(一 般)

年度	総数		農林水産業		鉱業		建設業		製造業		卸売・小売・ 宿泊・飲食店	
	新規 求人数	充足数	新規 求人数	充足数	新規 求人数	充足数	新規 求人数	充足数	新規 求人数	充足数	新規 求人数	充足数
2	4,327	697	18	6	1	-	845	63	556	147	905	160
3	5,597	696	26	6	3	1	1,097	63	849	182	1,111	142
4	5,914	720	53	18	1	1	1,112	53	955	200	1,102	115
5	5,027	708	51	6	0	0	779	59	995	196	1,051	123
6	4,686	666	52	6	2	1	755	52	958	180	903	138

年度	金融・保険		運輸・通信業		電気・ガス 水道業		サービス業		公務・その他	
	新規 求人数	充足数	新規 求人数	充足数	新規 求人数	充足数	新規 求人数	充足数	新規 求人数	充足数
2	64	5	138	25	-	-	639	70	1,161	221
3	86	2	134	24	1	-	982	72	1,308	204
4	84	5	151	23	4	2	948	61	1,504	242
5	100	12	219	44	2	0	543	68	1,287	200
6	58	4	196	27	0	0	512	69	1,250	189

(パートタイム)

年度	総数		農林水産業		鉱業		建設業		製造業		卸売・小売・ 宿泊・飲食店	
	新規 求人数	充足数	新規 求人数	充足数	新規 求人数	充足数	新規 求人数	充足数	新規 求人数	充足数	新規 求人数	充足数
2	3,784	824	38	11	-	-	10	3	275	92	1,577	256
3	4,576	872	84	15	-	-	21	4	451	146	1,882	222
4	5,114	884	78	10	-	-	18	5	567	141	2,300	242
5	4,715	899	46	12	0	0	22	6	625	170	1,991	264
6	4,226	876	20	11	0	0	36	11	404	150	1,682	252

年度	金融・保険		運輸・通信業		電気・ガス 水道業		サービス業		公務・その他	
	新規 求人数	充足数	新規 求人数	充足数	新規 求人数	充足数	新規 求人数	充足数	新規 求人数	充足数
2	42	14	25	4	-	-	236	58	1,581	386
3	66	19	49	6	-	-	249	53	1,774	407
4	84	14	76	21	-	-	242	73	1,749	378
5	129	19	114	13	0	0	218	63	1,570	352
6	168	32	128	19	0	0	278	78	1,510	322

(注) 新規学卒者は含まない。

資料：豊岡公共職業安定所

3 雇用保険給付状況

(一般求職者給付金関係)

年度	受給資格決定件数			初回受給者		
	計	男	女	計	男	女
2	1,024	430	594	830	334	496
3	954	413	541	772	317	455
4	911	-	-	726	-	-
5	957	-	-	743	-	-
6	834	-	-	707	-	-

(単位:金額 円)

年度	実人員			支給額		
	計	男	女	計	男	女
2	342	146	196	488,732,841	234,436,891	254,295,950
3	351	147	204	514,485,356	244,973,884	269,511,472
4	271	-	-	378,078,047	-	-
5	258	-	-	365,774,395	-	-
6	249	-	-	361,581,184	-	-

(高齢者求職者給付金関係)

年度	受給者数			支給額		
	計	男	女	計	男	女
2	301	180	121	62,144,772	40,803,108	21,341,664
3	282	165	117	59,818,793	37,809,460	22,009,333
4	289	-	-	61,520,250	-	-
5	308	-	-	63,668,208	-	-
6	330	-	-	70,622,452	-	-

(特例一時金関係)

年度	受給者数			支給額		
	計	男	女	計	男	女
2	30	20	10	6,092,317	4,271,222	1,821,095
3	29	18	11	5,807,881	3,803,561	2,004,320
4	31	-	-	6,360,800	-	-
5	30	-	-	6,124,320	-	-
6	28	-	-	5,800,760	-	-

(注1) 実人員は年度の平均値である。

(注2) 令和4年度より男女区分については、LGBT理解増進法に基づき、非公開。

資料:豊岡公共職業安定所

4 適用法別組合数・組合員数(各年6月末日現在)

(単位:人)

年度	総数		労働組合法適用		国公法・行労法適用		国家公務員法適用		地方公務員法適用		地方公営企業労働関係法適用	
	組合数	組合員数	組合数	組合員数	組合数	組合員数	組合数	組合員数	組合数	組合員数	組合数	組合員数
2	37	6,245	29	3,829	2	-	5	1,579	1	-
3	36	6,153	28	3,745	2	-	5	1,588	1	-
4	33	5,819	25	3,534	2	-	5	1,544	1	-
5	31	5,972	23	3,681	2	-	5	1,511	1	-
6	31	5,881	23	3,607	2	-	5	1,509	1	-

資料:但馬県民局地域振興課

5 規模別組合数・組合員数(各年6月末日現在)

(単位:人)

年度	29人以下		30人~99人		100人~299人		300人~499人		500人~999人		1,000人以上	
	組合数	組合員数	組合数	組合員数	組合数	組合員数	組合数	組合員数	組合数	組合員数	組合数	組合員数
2	15	201	6	299	10	1,881	3	1,296	2	-	1	-
3	14	161	6	282	10	1,862	3	1,290	2	-	1	-
4	14	202	4	204	9	1,695	3	1,258	2	-	1	-
5	12	194	2	-	11	1,938	3	1,243	2	-	1	-
6	10	138	4	174	11	1,893	3	1,223	2	-	1	-

資料:但馬県民局地域振興課

6 国民健康保険加入状況

(単位:人)

区分	令和2年度	令和3年度	令和4年度	令和5年度	令和6年度
世帯数	11,146	11,132	10,887	10,461	10,009
被保険者数	18,055	17,765	17,083	16,114	15,112

(注1) 年間平均の数値である。

資料: 国保・年金課

7 国民健康保険の保険給付状況

(単位:千円)

種別区分	令和2年度		令和3年度		令和4年度		令和5年度		令和6年度	
	件数	費用額	件数	費用額	件数	費用額	件数	費用額	件数	費用額
療養の給付	272,585	6,657,819	285,547	6,843,097	282,555	6,805,724	275,171	6,817,172	258,340	6,545,572
入院	3,519	2,277,037	3,492	2,288,662	3,483	2,379,098	3,507	2,434,405	3,401	2,447,805
入院外	142,991	2,496,579	149,832	2,616,085	148,679	2,517,434	142,467	2,480,491	132,730	2,261,609
歯科	28,202	427,592	29,048	439,734	28,109	406,310	28,167	424,792	27,113	401,962
調剤	97,196	1,295,866	102,371	1,340,205	101,322	1,332,785	99,909	1,298,992	93,754	1,245,063
食事療養	(3,376)	99,886	(3,359)	95,301	(3,301)	96,068	(3,341)	94,409	(3,255)	93,564
訪問看護	677	60,858	804	63,110	962	74,029	1121	84,083	1342	95,570
療養費	5,075	46,378	5,117	45,067	4,721	39,396	4,629	39,997	4,175	48,979
高額療養費	12,433	785,372	13,088	757,282	13,364	776,756	13,021	782,825	12,752	788,954
出産育児一時金	43	18,237	29	12,385	28	12,716	36	18,005	32	12,889
葬祭費	135	6,750	116	5,800	134	6,700	123	6,150	135	6,750
結核医療付加金	0	0	0	0	6	7	17	6	7	2

(注1) 3~2月診療(12ヶ月)に係る数値である。

資料: 国保・年金課

(注2) 食事療養の件数は、療養の給付の総件数の内数であるためカッコにより表記している。

8 国民健康保険療養諸費の状況

(単位:千円)

年度	費用額	保険者負担金	一部負担金	国保優先
27	7,537,152	5,496,401	1,774,989	265,762
28	7,353,174	5,356,755	1,762,466	233,953
29	7,075,662	5,166,568	1,705,080	204,014
30	6,869,532	5,016,304	1,683,877	169,351
元	7,021,275	5,140,706	1,721,850	158,718
2	6,704,197	4,928,145	1,614,981	161,071
3	6,888,164	5,089,400	1,628,671	170,093
4	6,845,120	5,050,663	1,614,896	179,561
5	6,857,169	5,062,745	1,627,806	166,618
6	6,594,551	4,864,304	1,567,131	163,116
療養の給付	6,545,572	4,829,020	1,556,788	159,764
療養費	48,979	35,284	10,343	3,352

資料: 国保・年金課

9 国民健康保険療養の給付(診療費)内訳

年度	1件当り費用額(円)				1人当り費用額(円)				受診率(%)		
	全体	入院	入院外	歯科	全体	入院	入院外	歯科	全体	入院	入院外
27	26,611	568,908	15,339	14,670	256,066	112,480	122,047	21,539	962.26	19.77	795.66
28	27,204	590,143	15,250	14,739	264,376	120,044	122,106	22,227	971.84	20.34	800.69
29	27,432	587,019	15,654	14,827	267,415	119,227	126,149	22,040	974.83	20.31	805.88
30	27,642	620,760	16,013	14,378	275,604	121,594	131,910	22,100	997.04	19.59	823.75
元	29,209	634,692	16,332	14,022	297,578	138,556	135,956	23,066	1,018.78	21.83	832.44
2	29,770	647,069	17,460	15,162	288,076	126,117	138,276	23,683	967.67	19.49	791.97
3	29,305	655,401	17,460	15,138	300,843	128,830	147,261	24,753	1,026.58	19.66	843.41
4	29,416	683,051	16,932	14,455	310,415	139,265	147,365	23,784	1,055.27	20.39	870.33
5	30,663	694,156	17,411	15,081	331,369	151,074	153,934	26,362	1,080.68	21.76	884.12
6	31,311	719,731	17,039	14,825	338,233	161,978	149,656	26,599	1,080.23	22.51	878.31

年間受診件数

資料: 国保・年金課

(注1) 受診率 = $\frac{\text{年間受診件数}}{\text{年間平均被保険者数}} \times 100$

(注2) 3~2月診療(12ヶ月)に係る数値である。

10 後期高齢者医療の状況

(1) 対象者数

(単位:人)

年	対象者数
27	14,131
28	14,164
29	14,245
30	14,382
元	14,566
2	14,491
3	14,321
4	14,489
5	14,857
6	15,196

(注) 数値は年間平均 資料: 国保・年金課

(2) 医療給付状況

(単位:千円)

年度	総給付費	現物給付(高額除く)	現金給付(高額除く)	高額療養費	高額介護合算療養費
27	9,716,402	9,292,482	72,163	341,579	10,178
28	9,822,236	9,387,858	68,485	364,849	1,044
29	10,055,495	9,595,633	73,180	371,579	15,103
30	11,625,701	11,174,585	77,039	373,385	692
元	12,205,013	11,713,623	72,300	409,399	9,691
2	12,007,151	11,514,142	66,039	416,916	10,054
3	12,285,028	11,773,456	64,057	437,578	9,937
4	12,834,906	12,237,386	65,002	523,586	8,932
5	13,254,614	12,562,900	67,020	614,479	10,215
6	13,740,594	13,008,754	74,162	648,302	9,376

(注) 医療給付については、3月～2月分を記載

資料: 兵庫県後期高齢者医療広域連合

11 国民年金加入状況(拠出制)

(単位:人)

年度	被保険者 第1号
27	10,070
28	9,459
29	8,970
30	8,504
元	8,226
2	8,076
3	7,926
4	7,693
5	7,471
6	7,241

資料: 国保・年金課

12 国民年金給付状況(各年度末現在)

(1) 拠出年金

(単位:人)

年度	老齢	障害	母子	寡婦	通算老齢	老基	障基	遺基
27	1,282	58	0	27	619	23,607	339	29
28	1,069	54	0	22	442	24,083	339	29
29	885	46	0	20	466	24,634	333	24
30	724	41	0	19	401	25,099	329	30
元	581	33	0	18	345	25,373	331	29
2	449	32	0	15	287	25,591	330	31
3	363	31	0	13	241	25,701	335	32
4	276	24	0	10	179	25,668	325	33
5	220	24	0	13	135	25,692	318	32
6	173	24	0	12	111	25,608	304	29

(単位:千円)

年度	老齢	障害	母子	寡婦	通算老齢	老基	障基	遺基
27	582,257	49,145	0	11,947	135,041	16,303,410	288,097	22,239
28	486,828	45,830	0	9,549	143,997	16,671,894	287,979	22,239
29	403,946	38,575	0	8,653	101,934	17,025,156	283,097	19,505
30	330,190	34,484	0	8,472	88,259	17,361,196	279,785	23,968
元	264,341	27,498	0	8,068	76,932	17,598,951	281,917	23,768
2	204,607	26,577	0	6,525	63,625	17,831,998	281,621	25,603
3	165,562	25,574	0	5,642	52,117	17,925,681	284,428	25,938
4	123,975	19,445	0	4,268	38,845	17,872,638	272,755	24,876
5	99,303	19,817	0	5,611	28,731	18,261,904	271,661	25,058
6	79,370	20,344	0	4,841	23,990	18,727,505	265,579	23,698

(2) 福祉年金

(単位:千円)

年度	老齢		障害	
	受給者数	金額	受給者数	金額
27	0	0	804	697,430
28	0	0	811	701,910
29	0	0	809	699,257
30	0	0	813	701,536
元	0	0	840	723,903
2	0	0	843	726,499
3	0	0	857	736,015
4	0	0	877	747,783
5	0	0	893	776,490
6	0	0	896	800,382

特別障害給付金

(単位:千円)

年度	障害	
	受給者数	金額
27	3	52
28	3	636
29	3	636
30	2	164
元	1	168
2	1	170
3	1	171
4	2	171
5	2	177
6	2	185

資料: 日本年金機構豊岡年金事務所

XV 民生

1 扶助別生活保護人員

(単位:人)

年度	被保護人員	生活扶助	住宅扶助	教育扶助	介護扶助	医療扶助	出産扶助	生業扶助	葬祭扶助	救護施設入所	
27	490	422	378	17	85	412	-	9	1	5	
28	494	422	377	13	99	415	-	6	1	7	
29	506	431	384	14	113	429	-	5	1	7	
30	497	411	379	9	121	425	-	7	1	9	
元	514	414	384	10	126	436	-	5	1	10	
2	518	418	383	10	130	432	-	5	1	12	
3	526	434	403	11	128	441	-	5	1	11	
4	546	444	409	10	130	458	-	4	2	11	
5	552	453	415	13	131	477	-	6	1	13	
6	544	436	402	14	129	466	0	5	1	13	
年度	実人員	実世帯数	保護率 (%)								
27	485	387	5.94								
28	503	396	6.23								
29	502	406	6.29								
30	497	406	6.25								
元	514	426	6.56								
2	518	428	6.70								
3	526	434	6.87								
4	546	454	7.23								
5	552	462	7.43								
6	544	458	7.46								

(注) 保護率は推計人口1,000人に対する年度末生活保護実人員。

資料: 社会福祉課

2 扶助別生活保護費

(単位:千円)

年度	総額	生活扶助	住宅扶助	教育扶助	介護扶助	医療扶助	出産扶助	生業扶助	葬祭扶助	保護施設事務費	就労自立給付金	進学準備給付金
27	748,087	199,860	97,212	2,164	22,913	414,113	-	2,070	873	8,881	-	-
28	723,606	202,946	96,466	1,622	25,547	380,921	428	1,472	1,006	13,198	-	-
29	773,903	205,963	102,284	1,912	23,728	423,581	0	1,409	1,267	13,725	34	-
30	780,619	193,739	102,918	688	24,682	438,535	0	1,400	1,091	17,566	0	0
元	815,906	191,699	103,638	794	23,772	475,861	25	916	1,289	17,913	0	0
2	764,750	188,306	103,622	869	26,353	420,141	0	770	1,807	22,460	122	300
3	752,999	193,957	110,956	1,161	28,494	395,499	0	822	2,291	19,572	247	0
4	870,266	210,328	113,905	1,060	27,662	493,630	32	925	2,052	20,287	384	0
5	843,666	210,823	115,189	1,328	18,673	466,436	32	626	2,121	27,952	388	100
6	870,437	202,829	109,815	1,634	21,471	504,865	101	649	1,860	26,708	406	100

資料: 社会福祉課

3 地域別生活保護状況(各年度末現在)

年度	全市		豊岡		城崎		竹野		日高		出石	
	世帯数	人員	世帯数	人員	世帯数	人員	世帯数	人員	世帯数	人員	世帯数	人員
27	385	482	234	293	36	45	5	8	43	64	25	30
28	391	497	232	288	40	51	7	8	51	73	24	35
29	401	492	233	279	42	54	3	4	55	74	24	30
30	413	499	240	288	37	46	2	3	54	71	23	28
元	423	510	245	295	35	47	2	2	53	70	30	38
2	424	514	254	311	35	45	3	3	54	69	30	38
3	444	527	267	320	41	53	3	3	53	64	33	40
4	455	550	273	334	34	43	6	12	49	58	43	53
5	461	550	270	331	36	45	6	8	51	58	46	55
6	450	537	255	311	35	43	5	7	53	62	47	57
年度	但東		長期入所		長期入院		県費入所		県費入院			
	世帯数	人員	世帯数	人員	世帯数	人員	世帯数	人員	世帯数	人員		
27	5	5	17	17	1	1	6	6	13	13		
28	5	9	17	17	1	1	6	7	8	8		
29	7	13	22	22	2	2	7	8	6	6		
30	8	14	33	33	1	1	6	6	9	9		
元	9	9	31	31	3	3	6	6	9	9		
2	9	9	27	27	3	3	5	5	4	4		
3	10	10	26	26	2	2	6	6	3	3		
4	11	11	25	25	2	2	3	3	9	9		
5	9	9	26	26	6	7	3	3	8	8		
6	11	13	27	27	5	5	3	3	9	9		

資料: 社会福祉課

4 身体障害者手帳所持者数(各年度末現在) (単位:人)

年度	総数	視覚障害	聴覚又は平衡機能障害	音声機能障害	肢体不自由者	内部障害
27	3,623	251	288	35	2,129	920
28	3,553	236	284	37	2,059	937
29	3,457	217	283	38	1,968	951
30	3,388	215	277	38	1,892	966
元	3,343	208	274	37	1,843	981
2	3,249	202	258	34	1,755	1000
3	3,201	202	259	32	1,706	1002
4	3,138	216	262	36	1,631	993
5	3,078	216	256	35	1,581	990
6	3,004	205	259	33	1,519	988

(令和6年度末内訳)

1級	897	57	13	2	290	535
2級	406	62	67	4	266	7
3級	454	11	21	10	251	161
4級	822	18	67	17	435	285
5級	223	45	0	0	178	0
6級	202	12	91	0	99	0

資料:社会福祉課

5 民生・児童委員数(各年度末現在)

(単位:人)

年度	総数	男	女
27	221	113	108
28	219	100	119
29	222	102	120
30	223	103	120
元	211	103	108
2	220	108	112
3	220	109	111
4	213	109	104
5	218	112	106
6	220	112	108

資料:社会福祉課

6 療育手帳所持者数(各年度末現在)

(単位:人)

年度	総数	軽度	中度	重度
27	805	251	235	319
28	843	275	247	321
29	876	292	257	327
30	912	319	261	332
元	963	363	264	336
2	1,000	395	268	337
3	1,027	413	272	342
4	1,030	434	261	335
5	1,016	425	270	321
6	1,047	448	281	318

資料:社会福祉課

7 児童扶養手当受給資格者数(各年度末現在)

年度	世帯数
27	718
28	700
29	689
30	703
元	669
2	651
3	631
4	613
5	579
6	548

資料:こども支援課

8 老人福祉状況(各年度末現在)

(単位:人)

年度	高年クラブ		要介護認定者数							合計
	クラブ数	会員数	要支援1	要支援2	要介護1	要介護2	要介護3	要介護4	要介護5	
27	242	9,857	701	484	991	711	514	716	567	4,684
28	241	9,645	773	457	1,061	661	508	670	581	4,711
29	244	9,635	841	490	1,065	656	528	699	536	4,815
30	240	9,282	885	448	1,106	643	537	684	556	4,859
元	241	9,195	887	492	1,126	656	547	733	527	4,968
2	240	8,917	939	469	1,144	638	548	754	491	4,983
3	238	8,574	1,075	445	1,113	605	510	806	499	5,053
4	232	7,982	1,109	464	1,146	587	520	790	460	5,076
5	221	7,624	1,068	447	1,117	615	493	770	471	4,981
6	216	7,300	1,105	472	1,118	533	475	768	506	4,977

資料:高年介護課

9 福祉施設

区分	健康福祉センター	老人福祉										
		養護老人ホーム	特別養護老人ホーム(一般型)	特別養護老人ホーム(地域密着型)	介護老人保健施設	短期入所生活介護施設	デイサービスセンター(一般型)	デイサービスセンター(地域密着型)	デイサービスセンター(認知症対応型)	小規模多機能型居宅介護事業所	看護小規模多機能型居宅介護事業所	認知症高齢者グループホーム
施設数	6	(2)	(7)	(3)	(2)	(14)	(17)	(14)	(5)	(5)	(1)	(14)
入所定員数	-	(108)	(680)	(87)	(232)	(172)	(514)	(217)	(49)	(145)	(29)	(225)

区分	老人福祉					
	定期巡回・随時対応型訪問介護看護事業所	ケアハウス(一般形)	ケアハウス(地域密着型)	サービス付き高齢者向け住宅	有料老人ホーム	老人福祉センター
施設数	(2)	(4)	(1)	(7)	(3)	1
入所定員数	-	(90)	(20)	(281)	(81)	-

区分	児童福祉		障害者福祉(障害者総合支援法)								
	施設入所支援	児童発達支援・放課後等デイサービス	施設入所支援	共同生活援助・介護	短期入所	生活介護	自立訓練(生活訓練)	就労移行支援	就労継続支援A型	就労継続支援B型	地域活動支援センター
施設数	0	11	3	12	9	12	1	2	1	21	9
入所定員数	0	110	170	176	26	310	6	12	10	374	100

区分	児童福祉	地域改善対策
	保育所	隣保館など
施設数	1 (6)	2
入所定員数	150 (428)	-

(注1) 令和7年3月末現在。

(注2) 職員数には非常勤職員を含む。

(注3) ()は私立分で外数

資料:社会福祉課・高年介護課・幼児育成課

XVI 教育・文化

1 学校数・教員数等一覧(令和7年5月1日現在)

(単位:人)

区分	大学	短期大学	高等学校	中学校	小学校	義務教育学校	特別支援学校	幼稚園	幼保連携型認定こども園	専修学校	各種学校	高等専門学校
学校数(校)	1	1	5	8	21	1	2	4	14	2	1	-
教員数	41	17	198	194	343	31	83	9	240	16	3	-
学生・生徒・児童数	349	81	2,114	1,888	3,292	200	88	38	903	92	54	-
教員1人当たり生徒等数	9	5	11	10	10	6	1	4	4	6	18	-

※学校基本調査から得られないデータは独自資料による資料:学校教育課 学校基本調査

2 幼稚園の概況(各年5月1日現在) (単位:人)

年	園数	学級数	教員数	園児数	1組当り園児数	1教員当り園児数
27	13	30	38	431	14	11
28	13	28	31	399	14	13
29	13	30	36	390	13	11
30	11	22	29	300	14	10
元	11	21	27	240	11	9
2	11	16	27	183	11	7
3	11	15	22	154	10	7
4	11	11	17	108	10	6
5	6	7	11	68	10	6
6	4	5	9	50	10	6
7	4	4	9	38	10	4

(注) 教員数は本務者のみ。

資料:学校教育課 学校基本調査

3 認定こども園の概況(各年5月1日現在) (単位:人)

年	園数	学級数	教員数	園児数	1組当り園児数	1教員当り園児数
2	13	44	187	1,136	26	6
3	14	50	225	1,321	26	6
4	14	50	216	1,273	25	6
5	13	55	209	1,226	22	6
6	14	63	239	932	15	4
7	14	62	240	903	15	4

(注) 教員数は本務者のみ。

(注) 幼保連携型

資料:学校教育課 学校基本調査

4 小学校の概況(各年5月1日現在)

(単位:人)

年	学校数(校)	学級数(学級)	教員数			児童数						1学級当り児童数	1教員当り児童数	
			総数	男	女	総数	1年	2年	3年	4年	5年			6年
28	29	248	415	175	240	4,394	740	725	726	752	703	748	18	11
29	29	248	419	171	248	4,362	725	732	722	721	752	710	18	10
30	29	249	418	167	251	4,361	714	723	733	720	718	753	18	10
元	29	248	422	172	250	4,287	702	708	711	735	717	714	17	10
2	29	247	414	170	244	4,180	625	697	705	707	726	720	17	10
3	27	230	406	167	239	4,026	589	626	687	698	706	720	18	10
4	25	225	391	155	236	3,900	599	586	624	687	695	709	17	10
5	23	211	372	145	227	3,757	561	603	586	625	685	697	18	10
6	22	209	371	149	222	3,602	549	564	601	581	625	682	17	10
7	21	206	343	136	207	3,292	489	533	538	575	553	604	16	10

(注) 教員数は本務者のみ。

資料:学校教育課 学校基本調査

5 中学校の概況(各年5月1日現在)

(単位:人)

年	学校数(校)	学級数(学級)	教員数			生徒数			1学級当り生徒数	1教員当り生徒数	
			総数	男	女	総数	1年	2年			3年
28	10	85	204	141	63	2,393	756	800	837	28	12
29	10	86	205	140	65	2,318	761	757	800	27	11
30	10	85	214	140	74	2,237	723	758	756	26	10
元	10	83	207	132	75	2,250	774	720	756	27	11
2	10	81	206	134	72	2,224	734	770	720	27	11
3	10	87	209	134	75	2,250	754	729	767	26	11
4	10	84	209	131	78	2,230	751	752	727	27	11
5	10	89	214	134	80	2,253	749	752	752	25	11
6	10	84	209	133	76	2,221	725	745	751	26	11
7	8	79	194	100	94	1,888	612	622	654	24	10

(注) 教員数は本務者のみ。

資料:学校教育課 学校基本調査

6 義務教育学校の概況(各年5月1日現在)

(単位:人)

年	学校数 (校)	学級数 (学級)	教員数			生徒数									1学級 当り 生徒数	1教員 当り 生徒数	
			総数	男	女	総数	1年	2年	3年	4年	5年	6年	7年	8年			9年
7	1	14	31	16	15	200	13	20	26	20	30	24	20	31	16	14	6

(注) 教員数は本務者のみ。

資料:学校教育課 学校基本調査

7 高等学校の概況(各年5月1日現在)

(単位:人)

年	学校数 (校)	教員数			生徒数			1教員当 り 生徒数
		総数	男	女	総数	男	女	
28	5	190	128	62	2,503	1,131	1,372	13
29	5	187	120	67	2,409	1,097	1,312	13
30	5	200	130	70	2,305	1,053	1,252	12
元	5	199	139	60	2,235	1,043	1,192	11
2	5	196	132	64	2,196	1,022	1,174	11
3	5	201	137	64	2,192	1,008	1,184	11
4	5	200	133	67	2,171	970	1,201	11
5	5	197	127	70	2,165	939	1,226	11
6	5	201	132	69	2,155	938	1,217	11
7	5	198	126	72	2,114	949	1,165	11

(注1) 定時制を含む。(注2) 教員数は本務者のみ。

資料:学校教育課 学校基本調査

8 特別支援学校の概況(各年5月1日現在)

(単位:人)

年	学校数 (校)	学級数 (学級)	教員数	生徒数					1教員当 り 生徒数
				総数	幼稚部	小学部	中学部	高等部	
28	2	34	98	117	5	29	32	51	1
29	2	34	99	110	3	28	30	49	1
30	2	34	99	106	1	27	32	46	1
元	2	35	99	111	2	27	29	53	1
2	2	31	93	91	2	25	22	42	1
3	2	32	93	77	3	21	15	38	1
4	2	30	87	80	2	20	20	38	1
5	2	33	88	84	2	22	23	37	1
6	2	30	83	82	2	22	28	30	1
7	2	31	83	88	2	20	28	38	1

(注1) 教員数は本務者のみ。

(注2) 平成19年より、出石養護、豊岡聾学校がともに特別支援学校となり、統計も特別支援学校でまとめられた。

資料:学校教育課 学校基本調査

9 各種学校の概況(各年5月1日現在) (単位:人)

年	学校数 (校)	教員数	生徒数			1教員当 り 生徒数
			総数	男	女	
28	2	4	66	20	46	17
29	2	4	71	22	49	18
30	2	4	81	22	59	20
元	2	4	77	19	58	19
2	2	1	76	14	62	76
3	2	1	77	16	61	77
4	2	1	75	18	57	75
5	2	1	70	12	58	70
6	2	1	62	11	51	62
7	2	1	54	10	44	54

(注) 教員数は本務者のみ。

資料:学校教育課 学校基本調査

10 専修学校の概況(各年5月1日現在) (単位:人)

年	学校数 (校)	教員数	生徒数			1教員当 り 生徒数
			総数	男	女	
28	2	11	73	45	28	7
29	2	8	62	36	26	8
30	2	8	66	47	19	8
元	2	8	60	43	17	8
2	2	7	64	43	21	9
3	2	7	51	30	21	7
4	2	8	62	38	24	8
5	2	8	76	50	26	10
6	2	10	86	61	25	9
7	2	16	92	63	29	6

(注) 教員数は本務者のみ。

資料:学校教育課 学校基本調査

11 中学校卒業生の進路状況

(単位:人)

区分	平成29年				平成30年				平成31年			
	卒業 者数	男	女	構成 比 (%)	卒業 者数	男	女	構成 比 (%)	卒業 者数	男	女	構成 比 (%)
総数	841	469	372	100.0	797	427	370	100.0	757	377	380	100.0
進学者	834	465	369	99.2	791	425	366	99.3	756	376	380	99.9
教育訓練機関等入学者	0	0	0	0.0	0	0	0	0.0	0	0	0	0.0
就職者	4	3	1	0.5	1	1	0	0.1	0	0	0	0.0
無業者	3	1	2	0.3	5	1	4	0.6	1	1	0	0.1
死亡・不詳	0	0	0	0	0	0	0	0	0	0	0	0.0

区分	令和2年				令和3年				令和4年			
	卒業 者数	男	女	構成 比 (%)	卒業 者数	男	女	構成 比 (%)	卒業 者数	男	女	構成 比 (%)
総数	756	396	360	100.0	719	388	331	100.0	768	373	395	100.0
進学者	753	393	360	99.6	714	383	331	99.3	764	371	393	99.5
教育訓練機関等入学者	0	0	0	0.0	0	0	0	0.0	0	0	0	0.0
就職者	0	0	0	0.0	4	4	0	0.6	0	0	0	0.0
無業者	3	3	0	0.4	1	1	0	0.1	4	2	2	0.5
死亡・不詳	0	0	0	0.0	0	0	0	0.0	0	0	0	0.0

区分	令和5年				令和6年				令和7年			
	卒業 者数	男	女	構成 比 (%)	卒業 者数	男	女	構成 比 (%)	卒業 者数	男	女	構成 比 (%)
総数	728	357	371	100	753	379	374	100	751	371	380	100
進学者	727	356	371	99.9	750	377	373	99.6	743	370	373	99
教育訓練機関等入学者	0	0	0	0	0	0	0	0	0	0	0	0
就職者	0	0	0	0	0	0	0	0	2	1	1	0.2
無業者	1	1	0	0.1	3	2	1	0.4	6	0	6	0.8
死亡・不詳	0	0	0	0	0	0	0	0	0	0	0	0

(注1) 各3月卒業者。

(注2) 進学者の中には就職進学者を含める。

(注3) 訓練機関等入学者には就職して入学した者を含める。

(注4) 就職者には就職して進・入学した者を除く。

資料:学校教育課 学校基本調査

12 高等学校卒業生の進路状況

(単位:人)

区 分	令和5年				令和6年				令和7年			
	卒業 者数	男	女	構成 比 (%)	卒業 者数	男	女	構成 比 (%)	卒業 者数	男	女	構成 比 (%)
総数	678	328	350	100.0	662	310	352	100.0	694	299	395	100.0
進学者	575	269	306	85.0	557	238	319	84.1	569	231	338	82.0
教育訓練機関等入学者	2	2	0	0.1	0	0	0	0.0	1	1	0	0.1
就職者	88	49	39	13.0	96	63	33	14.5	104	52	52	15.0
一時的な仕事に就いた者	0	0	0	0	0	0	0	0	0	0	0	0
無業者	13	8	5	1.9	9	9	0	1.4	20	15	5	2.9
死亡・不詳	0	0	0	0	0	0	0	0	0	0	0	0

(注1) 各3月卒業者。

(注2) 進学者には就職進学者も含める。

(注3) 訓練機関等入学者には就職して入学した者を含める。

(注4) 就職者には就職して進・入学した者を除く。

資料:学校教育課 学校基本調査

13 市の文化財

(令和7年10月1日現在)

(1) 指定・登録文化財件数

	種別	国指定	県指定	市指定	指定計	国登録	県登録	登録計
建造物	建造物(石造物を含む)	6	6	43	55	22	1	23
美術 工芸品	絵画	1	6	23	30	-	-	-
	彫刻	4	13	32	49	-	-	-
	工芸品	1	1	18	20	-	-	-
	書跡・典籍	-	1	33	34	-	-	-
	古文書	-	-	8	8	-	-	-
	考古資料	-	6	15	21	-	-	-
	歴史資料	-	1	3	4	-	-	-
無形文化財	無形文化財保持者	-	-	1	1	-	-	-
	有形民俗	-	1	8	9	-	-	-
	無形民俗	-	2	9	11	-	-	-
史跡名勝 天然記念物	史跡	2	6	30	38	-	-	-
	名勝	1	3	8	12	-	-	-
	天然記念物	2	11	20	33	-	-	-
	〃(地域を定めず)	7	-	-	7	-	-	-
	特別天然記念物	-	-	-	-	-	-	-
	〃(地域を定めず)	2	-	-	2	-	-	-
伝統的建造物群保存地区		1	-	-	1	-	-	-
計		27	57	251	335	22	1	23

(2) 国指定・国選定

種別	指定年月日	名称	場所等
建造物	明 45. 2. 8	中嶋神社本殿	1棟 三宅 中嶋神社
	昭 33. 5. 14	酒垂神社本殿	1棟 法花寺 酒垂神社
	昭 33. 5. 14	久久比神社本殿	1棟 下宮 久久比神社
	明 37. 2. 18	温泉寺本堂	1棟 城崎町湯島 温泉寺
	昭 36. 3. 23	温泉寺宝篋印塔	1基 城崎町湯島 温泉寺
	昭 45. 6. 17	日出神社本殿	1棟 但東町畑山 日出神社
絵画	大 元 9. 3	絹本著色十六善神像	1幅
彫刻	大 元 9. 3	木造聖観音立像	1軀
	大 元 9. 3	木造四天王立像	4軀
	明 37. 2. 18	木造十一面観音立像	1軀
	大 元 9. 3	木造千手観音立像	1軀
工芸品	大 4. 3. 26	脇差 銘但州住国光(外二梵字アリ)	1口
史跡	平 2.12.26	但馬国分寺跡	26,705.10㎡ 日高町国分寺
	平 8.11.13	山名氏城跡 此隅山城跡 山名氏城跡 有子山城跡	255,359.00㎡ 出石町袴狭 1,249,330.00㎡ 出石町内町
名勝	平 元 9. 22	旧大岡寺庭園	4,972㎡ 日高町大岡
天然記念物	昭 6. 2. 20	玄武洞(青龍洞)	5,669㎡ 赤石
	昭 26. 6. 9	畑上の大トチノキ	1本 畑上
特別天然記念物	昭 29. 3. 29	オオサンショウウオ	地域を定めず
特別天然記念物	昭 31. 7. 19	コウノトリ	地域を定めず
	昭 40. 5. 12	イヌワシ	地域を定めず
	昭 45. 1. 22	オジロワシ	地域を定めず
	昭 45. 1. 23	オオワシ	地域を定めず
	昭 46. 5. 19	コクガン	地域を定めず
	昭 46. 6. 28	マガン	地域を定めず
	昭 46. 6. 28	ヒシクイ	地域を定めず
	昭 50. 6. 26	ヤマネ	地域を定めず
伝統的建造物群	平 19.12. 4	豊岡市出石伝統的建造物群保存地区	23.1ha 出石城下町中心部

(3) 県指定

種別	指定年月日	名称	場所
建造物	昭 40. 3.16	雷神社本殿	1棟 佐野 雷神社
	昭 43. 3.29	石造九重塔	1基 津居山 八幡神社
	昭 62. 3.24	金剛寺宝篋印塔	1基 金剛寺 金剛寺
	昭 43. 3.29	観音寺仁王門	1棟 日高町観音寺 観音寺
	平 20. 3.21	達徳会館(旧兵庫県豊岡尋常中学校本館)	1棟 京町 県立豊岡高枝
	平 26. 8.19	永楽館	1棟 出石町柳
絵画	昭 62. 3.24	絹本着色両界曼荼羅図	2幅
	昭 46. 4. 1	絹本淡彩月庵宗光像	1幅
	平 6. 3.25	絹本着色大日如来像	1幅
	平 6. 3.25	絹本着色愛染明王像	1幅
	昭 60. 3.26	隆国寺障壁画	36面
	昭 58. 3.29	絹本着色十六羅漢像	16幅
彫刻	昭 40. 3.16	木造十一面観音像	1躯
	昭 40. 3.16	木造十一面観音像	1躯
	昭 43. 3.29	木造十一面千手観音立像	1躯
	昭 54. 3.20	木造聖観音立像	1躯
	昭 43. 3.29	木造四天王立像	4躯
	昭 58. 5. 4	木造金剛力士立像	2躯
	昭 43. 3.29	行道面	9面
	昭 55. 3.25	木造地藏菩薩立像	1躯
	昭 56. 3.27	木造千手観音立像	1躯
	昭 57. 3.26	木造薬師如来坐像	1躯
	平 16. 3. 9	伝聖観音坐像	1躯
	昭 46. 4. 1	木造薬師如来坐像	1躯
	平 3. 3.30	木造十一面観音立像	1躯
	工芸品	昭 48. 3. 9	鱧口
書跡	昭 62. 3.24	進美寺文書	2巻6通
考古資料	平 元. 3.31	金剛界五仏種子板碑	1基 新堂
	平 15. 3.25	中郷深谷2号墳出土石棺	1基 神美台 出土文化財管理センター
	平 17. 3.18	妙楽寺出土仏具一括	34点 神美台 出土文化財管理センター
	平 15. 3.25	森尾古墳出土品	107点 森尾、神美台 出土文化財管理センター
	平 17. 3.18	見蔵岡遺跡の石棒生産に関わる出土品	12点 神美台 出土文化財管理センター
昭 63. 3.22	田多地経塚出土遺物	一括 出石町袴狭 出石古代学習館	
歴史資料	平 4. 3.24	金剛寺文書(足利尊氏寄進状)	1通
有形民俗	昭 45. 3.30	農村歌舞伎舞台	1棟 但東町虫生
無形民俗	平 17. 3.18	法花寺万歳	法花寺
	平 12. 5. 2	轟の太鼓踊り	竹野町轟 蓮華寺古代太鼓踊保存会
史跡	昭 63. 3.22	中谷貝塚	173m ² 中谷
	平 14. 4. 9	三宅瓦窯跡	1基 45.77m ² 三宅
	昭 50. 3.18	二見谷古墳群	2基 約560m ² 城崎町上山
	平 3. 3.30	ケゴヤ古墳	1基 城崎町上山
	平 3. 3.30	鬼神谷窯跡	3基 竹野町鬼神谷
	昭 52. 3.29	楯縫古墳	1基 日高町鶴岡
名勝	昭 43. 3.29	切浜の「はさかり岩」	竹野町切浜
	昭 47. 3.24	宗鏡寺本堂庭園	344m ² 出石町東條 宗鏡寺
	平 27. 3.10	観正寺庭園	260.96m ² 気比 観正寺
天然記念物	昭 40. 3.26	白藤神社の大モミ	1本 大谷 白藤神社
	昭 40. 3.26	絹巻神社の暖地性原生林	12,068m ² 気比 絹巻神社
	昭 43. 3.29	小江神社の大ケヤキ	1本 江野 小江神社
	平 2. 3.20	鎌田のイヌマキ	1本 鎌田
	昭 47. 3.24	波食甌穴群	152.53m ² 竹野町賀嶋
	昭 47. 3.24	宇日流紋岩の流理(流紋)	約9,000m ² 竹野町田久日
	平 17. 3.18	桑野本の大イチョウ	1本 竹野町桑野本
	昭 42. 3.31	栃本の溶岩瘤	日高町栃本
	昭 43. 3.29	栃が谷平のアスナロ群生	170,000m ² 日高町万劫
	平 17. 3.18	天神社のトチノキ	1本 日高町万場 天神社
	昭 61. 3.25	一宮神社のケヤキの森	9本 但東町久畑 一宮神社

(4) 市指定

種別	指定年月日	名称	基	場所
建造物	昭 44. 6. 1	宝篋印塔	1基	佐野字宮谷
	昭 52.11. 1	旧豊岡県庁の門	1棟	京町 図書館
	昭 52.11. 1	宝篋印塔「伝田結庄是義供養塔」	1基	日撫
	昭 63. 4.27	妙経寺の中世石造供養塔群	28基	九日市下町 妙経寺
	平 元. 4.28	「称名寺」銘 宝篋印塔	1基	九日市上町 勝妙寺
	平 4. 5.12	妙経寺の題目印塔	1基	九日市下町 妙経寺
	昭 50. 3. 1	弁天山宝篋印塔	1基	城崎町湯島
	昭 50. 3. 1	桃島宝篋印塔	1基	城崎町桃島
	昭 50. 3. 1	温泉寺宝篋印塔（東塔）	1基	城崎町湯島 温泉寺
	昭 58.5. 4	極楽寺山門	1門	城崎町湯島 極楽寺
	昭 58.5. 4	温泉寺山門(仁王門)	1基	城崎町湯島 温泉寺
	平 4. 5.19	温泉寺多宝塔	1基	城崎町湯島 温泉寺
	昭 56. 3. 6	宝篋印塔	8基	竹野町羽入 観音寺(両界院)
	昭 52. 3.29	長楽寺薬師堂	1棟	日高町上石 長楽寺
	昭 57. 4.26	宝篋印塔	1基	日高町栗栖野 大圓寺
	昭 57. 4.26	大圓寺山門	1棟	日高町栗栖野 大圓寺
	昭 51. 3.31	見性寺鐘楼	1棟	出石町松枝 見性寺
	昭 51. 3.31	経王寺鐘楼	1棟	出石町下谷 経王寺
	昭 53. 3.31	宗鏡寺開山堂	1棟	出石町東條 宗鏡寺
	昭 57. 3.20	須義神社本殿	1棟	出石町荒木 須義神社
	昭 57. 3.20	願成寺山門	1棟	出石町東條 願成寺
	昭 57. 3.20	旧郡役所建物	1棟	出石町魚屋 出石明治館
	昭 58. 3.22	御出石神社本殿	1棟	出石町桐野 御出石神社
	平 2. 3.24	出石神社社殿	1棟	出石町宮内 出石神社
	平 9. 1.28	旧福富家住宅	1棟	出石町宵田 出石史料館
	昭 44. 3.31	キリシタン灯籠	1基	出石町鍛冶屋
	昭 44. 3.31	キリシタン灯籠	1基	出石町宵田 出石旧福富家住宅
	平 2. 3.24	六十六部供養塔	1基	出石町宵田 出石史料館
	昭 51. 3. 5	今井敏郎氏宅	1棟	但東町畑山
	昭 51. 3. 5	大生部兵主神社本殿・拝殿	2棟	但東町薬王寺 大生部兵主神社
	昭 51. 3. 5	宝篋印塔	1基	但東町佐々木 佐々伎神社
	昭 51. 3. 5	嘉吉断碑	1基	但東町中山 蔵雲寺
	昭 51. 3. 5	経塚	1基	但東町出合市場
	昭 51. 3. 5	笠塔婆	1基	但東町中山 金蔵寺
	昭 51. 3. 5	逆修塔	3基	但東町中山 金蔵寺
	昭 51. 3. 5	山本家嘉碑	1基	但東町虫生
	昭 51. 3. 5	庚申塔	1基	但東町河本
	昭 51. 3. 5	庚申塔	1基	但東町佐々木
	昭 51. 3. 5	庚申塔	1基	但東町佐田
	昭 51. 3. 5	庚申塔	1基	但東町久畑
	昭 51. 3. 5	庚申塔	1基	但東町大河内
	昭 51. 3. 5	庚申塔	1基	但東町赤花
昭 51. 3. 5	地境争犠牲者供養碑	1基	但東町赤花	
絵画	昭 48. 6.15	一遍上人絵像	1幅	
	昭 60. 3.29	春日曼荼羅図	1幅	
	昭 63. 4.27	涅槃像図	1幅	
	昭 53. 4. 4	海北友竹作「紙本温泉寺縁起図」	1軸	
	昭 53. 4. 4	斉藤崎庵作「那智群山図」	襖絵8面	
	昭 53. 4. 4	斉藤崎庵作「渭川煙雨図」	襖絵8面	
	昭 53. 4. 4	斉藤崎庵作「紙本山水図(林多太古樹山有四時雲)」	1軸	
	令 3. 4. 8	絹本着色尊勝曼荼羅図	1軸	
	令 3. 4. 8	絹本着色愛染明王像	1軸	
	令 3. 4. 8	絹本墨画淡彩不動明王像	1軸	
	昭 52.11.15	絹本彩色伯英徳俊禅師像	1幅	
	昭 61. 3.27	悦叔宗最禅師頂相	1幅	
	令 5.10.20	絹本着色両界曼荼羅図	2幅	
	令 5.10.20	絹本着色弘法大使画像	1幅	
	昭 43. 3.30	沢庵和尚自賛頂相	1幅	
	平 元. 3.23	釈迦如来十六善神画像	1幅	
	平 元. 3.23	釈迦如来十六善神画像	1幅	
	平 元. 3.23	地藏菩薩画像	1幅	
	平 元. 3.23	三十六歌仙屏風	1幅	
	昭 51. 3. 5	達磨像(作:白隠)	1幅	
	昭 51. 3. 5	達磨像(作:祥啓)	1幅	
	昭 51. 3. 5	布袋像賛	1幅	
	昭 51. 3. 5	寒山拾得図	2幅	

種 別	指 定 年 月 日	名 称	場 所 等	
彫刻	昭 52.11. 1	十一面観音立像	1 軀	
	昭 61.3. 25	聖観音立像	1 軀	
	令 3. 4. 8	木造大日如来坐像	1 軀	
	昭 52.11. 15	狛犬	1 対	竹野町椒
	昭 55.3. 26	木造聖観音菩薩立像	1 軀	
	昭 55.3. 26	木造十一面観音菩薩立像	1 軀	
	昭 48.3. 29	木造四天王像	2 軀	
	昭 55. 4.21	磨崖仏	1 基	日高町羽尻
	昭 55. 4.21	薬師如来像	1 軀	
	昭 58. 3.28	一石六地藏	1 基	日高町浅倉
	昭 61. 3.27	逆修供養塔	1 基	日高町松岡
	平 元. 3.28	石幢	1 基	日高町山宮
	平 元. 3.28	磨崖仏	1 基	日高町観音寺
	昭 44. 6. 3	木造観世音菩薩立像	1 軀	
	昭 44. 6. 3	木造勢至菩薩立像	1 軀	
	昭 44. 6. 3	木造阿弥陀如来坐像	1 軀	
	昭 46. 3.31	木造薬師如来坐像	1 軀	
	昭 55. 3.31	木造阿弥陀如来坐像	1 軀	
	平 元. 3.23	木造釈迦如来坐像	1 軀	
	昭 51. 3. 5	阿弥陀如来坐像	1 軀	
	昭 51. 3. 5	如意輪観世音菩薩坐像	1 軀	
	昭 51. 3. 5	十一面観世音菩薩立像	1 軀	
	昭 51. 3. 5	阿弥陀如来坐像(坂津・長禅庵)	1 軀	
	昭 51. 3. 5	聖観世音菩薩立像	1 軀	
	昭 51. 3. 5	千体仏	1, 004 軀	
	昭 51. 3. 5	四天王像(多聞天・增長天)	2 軀	
	昭 51. 3. 5	地藏菩薩立像	1 軀	
	昭 51. 3. 5	十一面観世音菩薩立像	1 軀	
	昭 51. 3. 5	朽木仏像群	27 軀	
	昭 51. 3. 5	阿弥陀如来坐像	1 軀	
	昭 59. 3.31	大日如来坐像	1 基	
工芸品	昭 52.11. 1	高屋焼染付大花瓶	1 点	
	平 8. 3.27	青銅密教法具ほか附越前焼甕	16口・2点	
	昭 45. 4.17	長楽寺の茶湯釜	1 口	
	昭 51. 3.26	大圓寺釣鐘	1 口	
	昭 52. 3.29	気多神社の罎口	1 口	
	昭 53. 3.24	久斗文楽人形の頭	24 点	日高町柵布 歴史博物館
	昭 44. 6. 3	経典輪蔵(転輪経蔵)	1 基	
	昭 43. 3.30	沢庵和尚夢見の鐘	1 口	出石町東條 宗鏡寺
	昭 43. 3.30	出石大神宮銅印	1 点	
	昭 46. 3.31	仙石政明具足	1 揃	
	昭 46. 3.31	小出公馬印	1 点	
	昭 46. 3.31	仙石秀久馬印	1 点	
	昭 46. 3.31	雲板	1 口	
	昭 46. 3.31	櫓時計	1 基	
	昭 46. 3.31	天目台	1 点	
	昭 48. 3.20	大安寺罎口	1 口	
	昭 48. 3.20	猿猴の甲冑	1 揃	
	昭 48. 3.20	経文胴の甲冑	1 揃	

種別	指定年月日	名称	場所等	
書跡・典籍	昭 48. 3.29	大圓寺開山悦叔禪師語録	3幅	
	昭 58. 3.28	寺本久内判物	1幅	
	昭 58. 3.28	光厳上皇院宣	1幅	
	昭 58. 3.28	大岡寺文書	30幅	
	昭 58. 3.28	山論文書	一括	
	昭 60. 3.30	羽柴秀長鮎漁免状	1幅	
	昭 60. 3.30	前野長泰判物	1幅	
	昭 60. 3.30	前野長泰判物	1幅	
	昭 61. 3.27	悦岩道号記	1幅	
	昭 43. 3.30	後村上天皇綸旨	1葉	
	昭 43. 3.30	蓮華王院院宣	1葉	
	昭 43. 3.30	家則・家朝補任状・軍忠状 他2	2葉	
	昭 43. 3.30	莊園の図	1葉	
	昭 43. 3.30	山名持豊の願文	1葉	
	昭 43. 3.30	源家景補任状	1葉	
	昭 44. 6. 3	出石城下町絵図	1葉	
	昭 44. 6. 3	寄進文 他7葉	7葉	
	昭 44. 6. 3	山名文書書翰 他6葉	7葉	
	昭 44. 6. 3	御用部屋日記	一括	
	昭 44. 6. 3	東門日乗	21部	
	昭 46. 3.31	豊太閤制札本紙	1葉	
	昭 51. 3.31	大燈国師墨跡	1葉	
	昭 51. 3.31	菅莊八幡宮文書(写)	一括	
	昭 53. 3.31	大悲山(山号)沢庵和尚筆	1葉	
	昭 55. 3.31	中世文書山名誠豊公 他8	8葉	
	昭 58. 3.22	仙石久行筆「弘道館」横額	1幅	
	昭 58. 3.22	松平定信筆横額	1幅	
	昭 58. 3.22	東郷平八郎筆横額	1幅	
	昭 59. 3.30	沙門法音院日道筆勸進状	1葉	
	平 26. 3.28	豊岡藩校「稽古堂」扁額並びに「稽古堂記」	中央町 豊岡市役所	
	令 元. 7.19	三野神社大般若経	日高町祢布 歴史博物館	
	令 3. 4. 8	温泉寺縁起帳	1巻	
	令 3. 4. 8	万人講衆縁起	1巻	
	古文書	昭 44. 6. 1	鳥井家文書	80巻
		昭 52.11. 1	河本家文書「宮部継潤安堵状」	1枚
		昭 44. 6. 1	光行寺胎内文書	54葉
		昭 52.11. 1	光行寺文書「寺領安堵状」	4枚
		昭 51. 3. 5	但馬大田文(写)	1枚
		昭 51. 3. 5	わら谷地境争戦許状関係文書	但東町中山 日本・モンゴル民族博物館
		昭 51. 3. 5	天正八年「検地帳」写	1枚
昭 51. 3. 5		山名文書	1枚	
平 26. 3.28	豊岡藩校「稽古堂」扁額並びに「稽古堂記」	中央町 豊岡市役所		
考古資料	平 14. 1.28	高屋金山鉄製経筒	2点 神美台 出土文化財管理センター	
	昭 54. 3. 8	鬼神谷窯跡出土品	一括 神美台 出土文化財管理センター	
	昭 55. 4.21	風鐸	1点 日高町祢布 歴史博物館	
	昭 55. 4.21	木簡	36点 日高町祢布 歴史博物館	
	昭 55. 4.21	玦状耳飾	1点 日高町祢布 歴史博物館	
	昭 43. 3.30	下安良古墳出土品	一括 出石町袴狭 いずし古代学習館	
	昭 43. 3.30	長持形石棺残片	2点 出石町袴狭 いずし古代学習館	
	昭 43. 3.30	長持形石棺残片	1点 出石町魚屋 本覚寺	
	昭 53. 3.31	出石神社旧鳥居残欠	2基 出石町宮内 出石神社	
	昭 56. 3.31	弥生式土器(器台)	1点 出石町袴狭 いずし古代学習館	
	平 元. 3.23	入佐山3号墳出土品	一括 日高町祢布 歴史博物館	
	昭 51. 3. 5	経筒外容器	1基	
	昭 51. 3. 5	奥藤古墳出土一括資料(須恵器)	15個 日高町祢布 歴史博物館	
	昭 59. 3.31	古銅器(仏具)	16個	
	昭 59. 3.31	瓦経	1基	
歴史資料	平 9. 6.27	大石家文書	3通 京町 図書館	
	平 15. 2. 4	円山川改修測量図	1幅 京町 図書館	
	平 20. 7.28	大将野庄銘逆修碑	1点 日高町野々庄 三野神社	
無形文化財保持者	平 元. 7.31	城崎麦わら細工技術保持者	城崎町湯島	

種別	指定年月日	名称	場所	
有形民俗	昭 52.11.1	柳ごうり生産用具一式および製品 一式	神美台 出土文化財管理センター	
	昭 54.3.8	飾千石船 2基	竹野町竹野 北前館	
	昭 55.3.26	石造十界曼荼羅 1基	竹野町轟 蓮華寺	
	昭 55.3.26	石棒 2本	神美台 出土文化財管理センター	
	昭 62.12.21	興長寺熊野堂海上信仰資料 90点	竹野町竹野 興長寺	
	昭 62.12.21	鷹野神社海上信仰資料 3点	竹野町竹野 鷹野神社	
	昭 46.3.31	大名行列諸道具一式 一括	出石町内町 出石家老屋敷	
	令 5.4.3	永楽館歌舞伎衣裳及び関連資料 一括		
無形民俗	平 8.9.2	奈佐節(六条さん)	奈佐節保存会	
	平 8.9.2	雷神社の御田植祭	雷神社	
	昭 54.3.8	轟大神楽	轟大神楽保存会	
	昭 52.3.29	そうだろ節とヤチャ節	神鍋民謡保存会	
	平 5.3.29	田ノ口の賽の神祭	田ノ口区	
	平 5.3.29	松岡の御柱祭	松岡区	
	昭 46.3.31	大名行列槍振り	出石大名行列保存会	
	平 6.6.17	幟まわし	出石神社	
昭 51.3.5	ささ噺子(太鼓踊)	安牟加神社		
史跡	昭 48.6.15	銅鐸出土地(跡)	気比	
	昭 52.11.1	森尾古墳跡 1基	森尾	
	昭 52.11.1	大石りく遺髪塚 1基	日撫 正福寺	
	昭 57.6.29	風谷古墳 1基	田結	
	昭 61.3.29	大師山古墳群 16基 2,608㎡	引野	
	平 6.4.25	鶴城址 204,102㎡	山本、六地藏、船町、日撫区	
	平 12.8.29	三開山城址 約151,145㎡	木内、香住、大篠岡区ほか	
	昭 55.3.26	ヨゴレババ古墳群 2基	竹野町田久日	
	昭 44.3.15	神鍋遺跡	日高町太田	
	昭 51.3.26	岩倉古墳群 群集	日高町栗栖野	
	昭 43.3.30	出石城跡(平城)	出石町内町	
	昭 43.3.30	家老屋敷及び長屋門	出石町内町 出石家老屋敷	
	昭 43.3.30	茶白山古墳 1基	出石町谷山	
	昭 44.6.3	辰鼓楼 1棟	出石町内町	
	昭 51.3.31	須義八幡山古墳 1基	出石町細見	
	昭 51.3.31	船着場灯籠 1基	出石町柳	
	昭 52.3.31	寺屋敷出石焼窯跡 1基	出石町福住	
	昭 53.3.31	加藤弘之生家 1棟	出石町下谷	
	昭 55.3.31	出石焼国会窯・徳利窯 2基	出石町福住	
	昭 51.3.5	亀ヶ城跡	但東町太田	
	昭 51.3.5	御池(恒良親王住居跡)	但東町畑山	
	昭 51.3.5	旧但馬安国寺跡	但東町相田	
	昭 51.3.5	旧金蔵寺及び金蔵寺城跡	但東町中山	
	昭 51.3.5	久畑関所跡	但東町久畑	
	昭 51.3.5	大岡畔・わら谷	但東町西野々	
	昭 51.3.5	奥藤古墳 1基	但東町奥藤	
	昭 51.3.5	佐田古墳 1基	但東町佐田	
	昭 51.3.5	栗尾古墳 1基	但東町栗尾	
	平 17.2.24	加陽大市山遺跡 2,040㎡	加陽字大市山	
	平 20.7.28	倉見陣屋跡 5筆 1,164㎡	倉見	
	名勝	平 13.2.27	三木邸庭園 244㎡	目坂
		昭 52.11.15	段の白滝と河床	竹野町段
昭 55.12.18		隆国寺石垣 1基	日高町荒川 隆国寺	
昭 53.3.31		龍谷寺本堂庭園	出石町三木 龍谷寺	
昭 53.3.31		白糸の滝	出石町袴狭	
昭 60.3.20		願成寺本堂庭園	出石町東條 願成寺	
昭 63.4.26		経王寺本堂庭園	出石町下谷 経王寺	
昭 63.4.26		中和邸庭園	出石町三木	

種別	指定年月日	名称	場所
天然記念物	昭 44. 6. 1	ハナミョウガの群落 一群	気比 気比神社
	昭 52.11. 1	めぐみ公園のシノキ 1本	京町
	平 7. 6.25	絹巻神社周辺の暖地性原生林 9,278㎡	気比
	平 6. 6.25	畑上の大トチノキ群 784,948㎡	畑上
	平 9. 6.27	金刀比羅神社のコブシ 1本	野上 金刀比羅神社
	平 2. 5.18	ヒメハルゼミの発生地	城崎町湯島 四所神社、温泉寺
	平 2. 5.18	温泉寺参道沿いの古木群	城崎町湯島 温泉寺
	昭 54. 3. 8	おまき桜 1本	竹野町椒 ほそ椒神社
	昭 44. 3.15	神鍋山及び神鍋溶岩流	日高町栗栖野他
	昭 48. 3.29	山神社社叢 群生	日高町山宮 山神社
	昭 55. 4.21	奇勝知見のとんがり山と大桜	日高町知見
	昭 58. 3.28	久斗兵主神社のケヤキ 1本	日高町久斗 兵主神社
	昭 59. 3.30	井田神社社叢 群生	日高町鶴岡 井田神社
	昭 59. 3.30	万劫の大カツラ 1本	日高町万劫
	平 5. 9.16	石部神社の大ケヤキ 1本	出石町下谷 石部神社
	昭 51. 3. 5	説法杉 1本	但東町中山 蔵雲寺
	昭 51. 3. 5	清菴の滝	但東町西谷
	昭 51. 3. 5	大師山巨石群	但東町赤花
	昭 51. 3. 5	オオサンショウウオ棲息地	但東町坂野
	平 19.3.26	安川神社のムクノキ 1本	百合地 安川神社

(5) 国登録

種別	登録年月日	名称	場所
建造物	平 18.3.23	赤木家住宅主屋ほか	引野
	平 18.11.19	オーベルジュ豊岡1925(旧兵庫縣農工銀行豊岡支店)	中央町
	平 20.3.7	平尾家住宅主屋ほか	森尾
	平 23.1.26	大石家住宅主屋ほか	但東町矢根
	平 26.8.19	三木屋東館・三木屋西館	城崎町湯島
	平 27.3.26	旧中和家住宅	出石町三木
	平 27.8.4	ゆどうや旅館詠帰亭ほか	城崎町湯島
	平 27.11.17	王橋	城崎町湯島
	平 27.11.17	愛宕橋	城崎町湯島
	平 27.11.17	柳湯橋	城崎町湯島
	平 27.11.17	桃島橋	城崎町湯島
	平 27.11.17	辨天橋	城崎町湯島
	平 27.11.17	旧城崎町郵便局	城崎町湯島
	平 27.11.17	小林屋旅館	城崎町湯島
	平 27.11.17	西村屋本館大広間棟ほか	城崎町湯島
	平 27.11.17	新かめや本館	城崎町湯島
	平 27.11.17	温泉寺薬師堂	城崎町湯島
	平 27.11.17	極楽寺本堂	城崎町湯島
	平 28.8.1	旧豊岡町役場庁舎	中央町
	平 28.8.1	佐藤家及び西村家住宅	中央町
	平 29.10.27	旧大和屋旅館	城崎町湯島
	平 29.10.27	蓮生寺本堂	城崎町湯島
	平 29.10.27	本住寺本堂	城崎町湯島
	平 29.10.27	城崎温泉ロープウェイ	城崎町湯島
	令 元.12.5	コウノトリ保護増殖センター第一フライングゲージ	野上
	令 4.10.31	澁谷家住宅主屋	但東町中山

(6) 県登録

種別	登録年月日	名称	場所
建造物	平 18.12.22	四所神社本殿及び拝殿	城崎町湯島

XVII 災害・治安

1 刑法犯罪の認知と検挙

年	総数	凶悪犯	窃盗犯	粗暴犯	その他
(認知件数)					
4	257	2	119	38	98
5	292	5	135	51	101
6	358	4	162	60	132
(検挙件数)					
4	133	1	60	32	40
5	154	5	66	45	38
6	200	3	74	61	62
(検挙人員)					
4	120	1	46	35	38
5	131	5	50	40	36
6	166	2	56	59	49

資料:兵庫県警察本部

2 少年刑法犯検挙人員

(単位:人)

年	総数	殺人	強盗	放火	強姦	暴行	傷害	脅迫	恐喝	窃盗	詐欺	横領	わいせつ	その他
2	14	0	0	0	0	2	2	1	0	7	0	1	0	1
3	17	0	0	0	0	3	0	0	0	11	1	0	0	2
4	12	0	0	0	0	0	2	0	0	5	0	2	0	3
5	12	2	0	0	0	3	1	0	0	4	1	1	0	0
6	13	0	0	0	0	1	1	0	0	4	0	0	0	7

資料:豊岡警察署

3 不良行為・ぐ犯行為少年補導状況

(単位:人)

年	総数	飲酒	喫煙	薬物乱用	刃物等所持	粗暴行為	金品不正要求	深夜はいかい	家出
2	124	10	90	0	0	0	0	16	2
3	129	7	89	0	0	0	0	33	0
4	175	1	89	0	0	0	0	80	1
5	159	5	82	0	0	0	0	71	0
6	103	11	37	0	0	0	0	55	0

年	無断外泊	不健全性的行為	性的いたづら	不良交友	怠学	不健全娯楽	金品持出し	暴走行為	その他
2	0	0	0	0	0	0	0	0	6
3	0	0	0	0	0	0	0	0	0
4	0	0	0	0	0	1	0	0	3
5	0	0	0	0	0	0	0	1	0
6	0	0	0	0	0	0	0	0	0

資料:豊岡警察署

4 交通事故件数

(単位:人)

年	発生件数	人身事故	物損事故	死傷者数		
				総数	死者	負傷者
2	2,671	143	2,528	187	2	185
3	2,546	132	2,414	173	1	172
4	2,626	122	2,504	151	2	149
5	2,785	144	2,641	183	2	181
6	2,879	112	2,767	140	1	139

6	総数	乗用	貨物	二輪	自転車	歩行者	その他
発生件数	112	82	25	1	3	1	0
死傷者数	139	82	18	11	20	8	0
(死者)	1	1	0	0	0	0	0

(注1) 令和6年中の発生件数の総数は、人身事故件数を計上

(注2) 車両区分については第1当事者の車両のみを計上

(注3) 死傷者数については、第1、2関係なく負傷者が乗車等していた車両を計上

資料:豊岡警察署

5 信号機数・横断歩道橋数

年	信号機数
2	169
3	168
4	167
5	167
6	167

資料:豊岡警察署

年	横断歩道橋数
2	2
3	2
4	2
5	2
6	5

資料:建設課

6 消防設備及び人員

年度	常備消防										
	職員数(人)		消防車(台)							その他の施設	
	消防吏員	その他の職員	総数	梯子車	化学車	水槽付ポンプ自動車	普通ポンプ自動車	救助工作車	救急車	可搬式ポンプ(台)	望楼(基)
27	128	1	18	2	-	3	4	1	8	7	-
28	129	1	18	2	-	3	4	1	8	7	-
29	129	1	18	2	-	3	4	1	8	7	-
30	130	1	18	2	-	2	5	1	8	7	-
元	130	1	18	2	-	2	5	1	8	6	-
2	130	-	18	2	-	2	5	1	8	5	-
3	131	1	18	1	-	2	6	1	8	5	-
4	131	1	18	1	-	2	6	1	8	5	-
5	132	1	18	1	-	1	7	1	8	6	-
6	132	1	18	1	-	1	7	1	8	6	-

(注) 令和3年度は、令和3年4月1日現在の数字。

資料:消防本部

年度	非常備消防			
	分団数	団員数(人)	普通ポンプ自動車	積載車
27	61	2,081	44	22
28	61	2,042	44	22
29	61	2,048	44	22
30	61	2,018	44	22
元	61	1,993	45	21
2	61	1,977	46	20
3	61	1,976	47	19
4	60	1,860	48	17
5	60	1,818	48	17
6	60	1,812	48	17

資料:危機管理課

7 火災の発生状況

年	火災件数							焼失面積		人的被害(人)		損害額(千円)
	総数	建物	山林原野	車輛	航空機	船舶	その他	建物(m ²)	山林(a)	死者	傷者	
27	32	17	-	5	-	1	9	2,743	3	3	7	188,465
28	42	27	1	4	-	-	10	2,875	7	1	12	103,692
29	35	19	1	5	-	-	10	2,153	2	1	4	96,826
30	43	18	3	6	-	-	16	1,246	24	4	7	64,268
元	22	11	2	1	-	-	8	296	147	3	3	7,005
2	21	13	-	2	-	-	6	1,329	-	-	2	97,820
3	30	18	-	-	-	-	12	2,340	-	2	5	120,324
4	31	14	2	4	-	-	11	1,543	89	3	6	157,871
5	30	11	1	4	-	-	14	425	1	1	4	14,966
6	20	8	1	1	-	-	10	59	10	-	-	749

資料:消防本部

8 原因別火災の発生状況

(単位:件)

年	合計	たき火	ストーブ	放火(疑い含)	こんろ	電気機器	電灯・電話等の配線	たばこ	電気装置	マッチ・ライター	灯火
27	32	4	-	1	4	2	-	3	-	-	-
28	42	5	-	5	3	8	-	2	-	3	-
29	35	5	2	1	2	2	1	4	-	1	-
30	43	9	-	1	3	1	5	4	-	2	-
元	22	7	-	1	3	-	1	2	-	-	-
2	21	4	1	-	-	2	1	2	-	-	-
3	30	7	3	3	3	2	2	1	1	1	1
4	32	3	-	-	3	-	5	2	-	1	1
5	30	8	1	-	1	2	3	1	-	-	1
6	20	7	1	-	-	1	1	-	-	-	1

年	取灰	火入れ	配線器具	焼却炉	排気管	溶接機切断機	煙突煙道	内燃機関	かまど	その他	不明
27	-	2	3	-	2	-	-	-	-	8	3
28	-	3	5	-	-	-	-	-	-	4	4
29	-	2	3	2	1	-	-	-	-	5	4
30	-	6	-	1	1	-	-	-	-	8	2
元	-	3	-	-	-	-	-	-	-	4	1
2	-	-	-	1	1	-	-	-	-	6	3
3	1	1	-	-	-	-	-	-	-	3	1
4	-	4	1	-	1	1	1	-	-	5	4
5	-	2	-	1	2	-	1	-	-	6	1
6	1	4	1	-	-	-	-	1	1	1	-

(注1) その他には堤防の枯れ草火災等も含まれる。

(注2) 平成28年までは、その他にストーブ、焼却炉、電灯・電話等の配線などを含んでいる。

資料: 消防本部

9 救助出動状況

(単位:件)

年	総数	火災	交通事故	水難事故	自然災害	機械事故	建物事故	ガス・酸欠事故	破裂事故	その他
27	68	6	25	2	-	4	10	1	-	20
28	77	9	36	2	-	-	6	-	-	24
29	75	2	29	5	6	4	6	1	-	22
30	80	6	29	8	2	2	15	2	-	16
元	56	2	20	3	-	1	14	1	-	15
2	65	1	26	4	-	6	11	-	-	17
3	49	2	17	5	-	-	11	-	-	14
4	66	3	32	7	-	1	16	1	-	6
5	88	2	37	3	2	1	27	1	-	15
6	93	-	39	6	-	2	24	-	-	22

資料: 消防本部

10 救急車出動状況

(単位:件)

年	総数	火災事故	自然災害	水難事故	交通事故	労働災害	運動競技	一般負傷	加害事故	自損行為	急病	その他
27	4,025	9	-	2	348	35	37	636	8	22	2,633	295
28	3,865	10	-	4	319	38	39	597	4	20	2,513	321
29	3,913	5	6	6	304	39	36	576	8	22	2,605	306
30	4,153	14	2	8	322	42	30	652	11	31	2,708	333
元	3,915	5	-	5	247	37	38	613	3	29	2,636	302
2	3,690	3	-	4	234	32	13	599	14	29	2,519	243
3	3,620	5	-	7	210	27	20	560	5	22	2,521	243
4	4,076	7	-	5	210	39	15	686	3	30	2,836	245
5	4,651	13	-	5	306	29	31	772	9	48	3,173	265
6	4,473	16	-	6	249	32	22	696	5	21	3,157	269

資料: 消防本部

XVIII 選挙

1 永久選挙人名簿登録者数

(単位:人)

区分	選挙人名簿			在外選挙人名簿		
	総数	男	女	総数	男	女
平成 2年	70,768	33,167	37,601	-	-	-
7年	72,870	34,300	38,570	-	-	-
12年	74,454	35,251	39,203	26	15	11
17年	74,114	35,126	38,988	41	21	20
20年	72,780	34,501	38,279	40	22	18
21年	72,412	34,304	38,108	40	20	20
22年	71,974	34,121	37,853	43	20	23
23年	71,560	33,915	37,645	37	18	19
24年	71,057	33,683	37,374	37	18	19
25年	70,537	33,456	37,081	42	22	20
26年	70,041	33,266	36,775	41	21	20
27年	69,442	33,032	36,410	41	21	20
28年	70,485	33,543	36,942	40	16	24
29年	69,868	33,290	36,578	38	16	22
30年	69,108	32,937	36,171	36	14	22
令和 元年	68,335	32,655	35,680	40	15	25
2年	67,587	32,362	35,225	36	13	23
3年	66,883	32,024	34,859	37	14	23
4年	66,072	31,610	34,462	38	14	24
5年	65,117	31,159	33,958	36	12	24
6年	64,114	30,656	33,458	35	11	24
7年	63,078	30,208	32,870	35	11	24

(注1) 9月1日現在(平成28年まで9月2日現在)

資料:選挙管理委員会

(注2) 平成2~12年は、合併前の旧市町別選挙人名簿登録者数の合計である。

(注3) 平成28年より選挙権年齢が満18歳以上に引き下げられている。

2 選挙投開票状況

区分	執行年月日	当日有権者数(人)			投票率(%)			開票状況		
		計	男	女	計	男	女	有効投票	無効投票	持ち帰り その他
衆議院議員選挙										
小選挙区	R08.02.08	62,518	29,882	32,636	54.20	55.79	52.75	33,295	591	0
比例代表	R08.02.08	62,518	29,882	32,636	54.20	55.78	52.75	33,235	647	1
最高裁国審	R08.02.08	62,518	29,882	32,636	52.90	54.33	51.59	32,319	747	6
参議院議員選挙										
選挙区	R07.07.20	63,153	30,225	32,928	61.07	62.46	59.79	37,742	824	0
比例代表	R07.07.20	63,153	30,225	32,928	61.07	62.46	59.80	37,423	1,145	0
県知事選挙	R06.11.17	63,525	30,357	33,168	60.51	60.67	60.37	38,099	343	0
県議会議員選挙	R05.04.09	64,669	30,935	33,734	46.14	46.84	45.51	29,438	402	1
市長選挙	R07.04.27	62,528	29,923	32,605	57.58	57.43	57.72	35,684	316	2
市議会議員補欠選挙	R07.04.27	62,528	29,923	32,605	57.52	57.36	57.67	29,736	6,228	2
市議会議員選挙	R07.10.26	62,493	29,868	32,625	59.33	59.03	59.61	36,748	330	0

資料:選挙管理委員会

XIX 財政

1 市税徴収状況

(単位:千円)

税目	令和6年度		
	調定額	収入済額	収入歩合
総 額	9,918,980	9,658,727	97.4
市 民 税	3,927,450	3,836,439	97.7
固 定 資 産 税	4,997,806	4,840,348	96.8
軽 自 動 車 税	360,710	349,742	97.0
市 た ば こ 税	533,829	533,829	100.0
入 湯 税	98,228	98,228	100.0
都 市 計 画 税	957	141	14.7

資料: 税務課

2 一般会計予算額および決算額(令和6年度)

(単位:円)

区分	歳入	
	予算現額	収入済額
歳入合計	54,072,842,000	50,967,071,576
市税	9,524,737,000	9,658,726,922
地方譲与税	464,322,000	464,322,000
利子割交付金	6,563,000	6,563,000
配当割交付金	117,115,000	117,115,000
株式等譲渡所得割交付金	154,642,000	154,642,000
法人事業税交付金	206,507,000	206,507,000
地方消費税交付金	1,993,735,000	1,993,735,000
ゴルフ場利用税交付金	10,230,000	10,230,955
自動車取得税交付金	-	-
環境性能割交付金	82,797,000	82,797,000
地方特例交付金	389,014,000	389,014,000
地方交付税	18,033,648,000	18,033,648,000
交通安全対策特別交付金	8,046,000	8,046,000
分担金及び負担金	142,122,000	141,036,256
使用料及び手数料	731,765,000	739,961,861
国庫支出金	7,527,163,773	6,711,135,700
県支出金	3,536,351,350	3,274,328,120
財産収入	440,474,000	447,780,842
寄附金	1,782,695,000	1,763,002,797
繰入金	1,484,556,000	1,380,916,526
繰越金	1,417,894,877	1,417,895,489
諸収入	2,827,164,000	1,600,667,108
市債	3,191,300,000	2,365,000,000

区分	歳出	
	予算現額	支出済額
歳出合計	54,072,842,000	49,338,807,339
議会費	256,546,000	252,220,968
総務費	9,287,896,000	8,949,298,155
民生費	16,144,255,000	15,346,555,070
衛生費	4,943,279,000	4,829,612,373
労働費	46,755,000	46,755,000
農林水産業費	1,974,319,000	1,633,552,220
商工費	2,761,743,000	1,232,172,282
土木費	6,002,698,000	5,254,537,946
消防費	1,798,200,000	1,619,011,129
教育費	4,990,119,000	4,342,114,606
災害復旧費	155,547,000	134,649,519
公債費	5,668,674,000	5,663,328,071
諸支出金	35,000,000	35,000,000
予備費	7,811,000	0

資料: 財政課

3 特別会計決算額(令和6年度) (単位:円)

区分	収入済額	支出済額
総額	20,902,844,460	20,277,693,005
国民健康保険事業(事業勘定)	8,488,221,308	8,420,035,755
国民健康保険事業(直診勘定)	79,304,244	72,233,960
後期高齢者医療事業	1,505,350,666	1,466,384,259
介護保険事業	10,394,937,192	9,923,121,468
診療所事業	308,445,555	286,532,972
霊苑事業	14,021,868	8,736,507
管理会財産区	1,997,574	55,427
太陽光発電事業	110,566,053	100,592,657

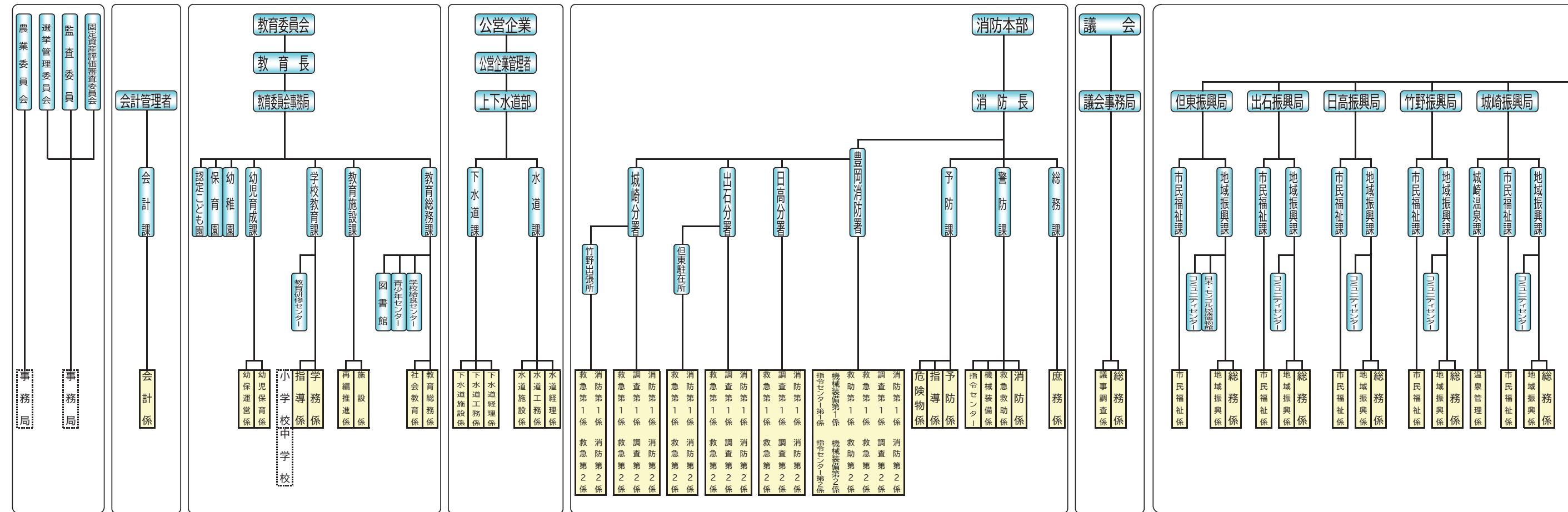
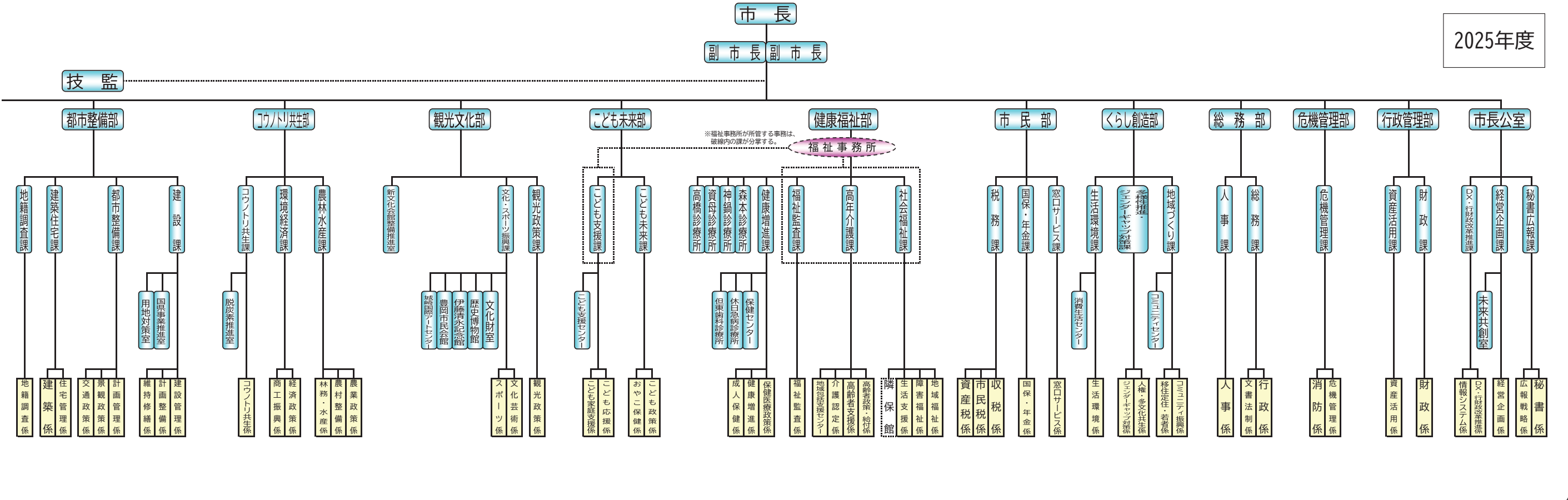
資料:財政課

4 公営企業会計決算額(令和6年度) (単位:円)

会計別	区分	決算額	
		収入	支出
水道事業	収益の収入及び支出	2,557,480,492	2,157,658,138
	資本の収入及び支出	389,223,696	2,309,840,094
下水道事業	収益の収入及び支出	5,207,740,410	4,724,636,556
	資本の収入及び支出	3,260,715,099	5,890,406,264

資料:水道課・下水道課

2025年度



施設・機関は、原則、正職員を配置しているものを記載しています。

市内の主な施設

名 称	所 在 地	電 話
市・市関連団体		
豊岡市役所	中央町2-4	23-1111
城崎振興局	城崎町桃島1057-1	32-0001
竹野振興局	竹野町竹野1585-1	47-1111
日高振興局	日高町祢布920	42-1111
出石振興局	出石町内町1	52-3111
但東振興局	但東町出合150	54-1000
立野庁舎	立野町12-12	24-7033
豊岡市上下水道部	上佐野1788-3	水道課22-5377/下水道課22-1801
消防		
豊岡市消防本部(豊岡消防署)	昭和町4-33	24-1119
豊岡消防署城崎分署	城崎町湯島71-1	32-0119
豊岡消防署城崎分署竹野出張所	竹野町松本46-1	47-1119
豊岡消防署日高分署	日高町国分寺857-1	43-2119
豊岡消防署出石分署	出石町寺坂194	52-0119
豊岡消防署出石分署但東駐在所	但東町出合150	54-0119
環境衛生・組合		
豊岡斎場	高屋467	22-2013
北但行政事務組合	竹野町坊岡943	21-9110
クリーンパーク北但	竹野町坊岡943	21-9110
但馬広域行政事務組合	城南町23-6	24-2247
図書館・コミュニティセンター		
図書館本館	京町5-28	23-6151
図書館城崎分館	城崎町桃島1057-1	21-9072
図書館竹野分館	竹野町竹野1585-1	21-9078
図書館日高分館	日高町祢布920	21-9060
図書館出石分館	出石町内町1	21-9010
図書館但東分館	但東町出合150	21-9036
豊岡地区コミュニティセンター	立野町1-4	23-1492
八条地区コミュニティセンター	九日市下町402	24-1164
三江地区コミュニティセンター	庄境626	23-6164
田鶴野地区コミュニティセンター	野上162	24-0319
五荘地区コミュニティセンター	上陰137-7	23-3745
新田地区コミュニティセンター	河谷596	24-3160
中筋地区コミュニティセンター	土淵281-1	23-3746
奈佐地区コミュニティセンター	吉井593-5	23-3747
港地区コミュニティセンター	氣比2435	28-3402
神美地区コミュニティセンター	三宅81-1	27-0727
城崎地区コミュニティセンター	城崎町桃島1057-1	21-9071
竹野地区コミュニティセンター	竹野町竹野1585-1	47-1071
中竹野地区コミュニティセンター	竹野町轟1051	47-0503
竹野南地区コミュニティセンター	竹野町森本984-1	48-0008
国府地区コミュニティセンター	日高町野々庄934-2	42-5244
八代地区コミュニティセンター	日高町中333-1	42-0894
日高地区コミュニティセンター	日高町国分寺850	42-2023
三方地区コミュニティセンター	日高町栗山901-2	44-1275
清滝地区コミュニティセンター	日高町山宮1337-1	45-1534
西気地区コミュニティセンター	日高町東河内608-2	45-1316
弘道地区コミュニティセンター	出石町内町1	52-5810
福住地区コミュニティセンター	出石町福住460-1	52-4012
寺坂地区コミュニティセンター	出石町寺坂157	52-5589
菅谷地区コミュニティセンター	出石町荒木810	52-6545
小坂地区コミュニティセンター	出石町福居946	52-2572
小野地区コミュニティセンター	出石町袴挟386-1	52-4480
合橋地区コミュニティセンター	但東町出合150	54-0990
高橋地区コミュニティセンター	但東町久畑830	55-0001
資母地区コミュニティセンター	但東町中山815	56-0001

市内の主な施設

名 称	所 在 地	電 話
学校給食センター		
豊岡学校給食センター	森203-4	23-0345
日高等学校給食センター	日高町山本75	42-0137
出石学校給食センター	出石町水上315	52-5294
小学校		
豊岡小学校	中央町16-5	22-5234
八条小学校	九日市下町402	22-2268
三江小学校	庄境字鎌田口648	22-2554
田鶴野小学校	野上162	22-2567
五荘小学校	中陰1	22-2534
新田小学校	河谷596	22-2487
中筋小学校	土淵27	22-2542
港小学校	気比3291-235	28-2019
神美小学校	三宅45	27-0001
城崎小学校	城崎町湯島72-4	32-2109
府中小学校	日高町野々庄934	42-0543
八代小学校	日高町中320-1	42-0231
日高小学校	日高町岩中22	42-0055
三方小学校	日高町栗山735	44-0200
清滝小学校	日高町山宮1357-1	45-0040
弘道小学校	出石町寺町345	52-2105
福住小学校	出石町福住209	52-2177
小坂小学校	出石町鳥居31	52-2040
小野小学校	出石町口小野153	52-5190
合橋小学校	但東町出合市場391	54-0013
資母小学校	但東町中山856	56-0354
中学校		
豊岡南中学校	大磯町1-65	22-2546
豊岡北中学校	中陰250	22-2880
港中学校	気比3485	28-2444
城崎中学校	城崎町湯島617	32-2043
日高東中学校	日高町水上160	42-1801
日高西中学校	日高町庄境410	44-0201
出石中学校	出石町弘原202-1	52-4100
但東中学校	但東町三原108-1	54-1155
近畿大学附属豊岡中学校	戸牧100	22-4305
義務教育学校		
竹野学園	竹野町竹野2056	47-0035
高等学校など		
県立豊岡高等学校	京町12-91	22-2111
県立豊岡総合高等学校	加広町6-68	22-7177
県立日高高等学校	日高町岩中1	42-1133
県立出石高等学校	出石町下谷35-1	52-3131
県立豊岡聴覚特別支援学校	三坂町2-9	22-2114
県立出石特別支援学校	出石町宮内2-8	52-3565
近畿大学附属豊岡高等学校	戸牧100	22-4305
クラーク記念国際高等学校豊岡キャンパス	千代田町12-34	29-0888
大学・専修・専門学校ほか各種学校		
県立大学大学院地域資源マネジメント研究科	祥雲寺128	34-6079
芸術文化観光専門職大学	豊岡市山王町7-52	34-8123
豊岡短期大学	戸牧160	22-6361
大岡学園高等専修学校	戸牧500-3	22-3786
県立但馬技術大学校	九日市上町660-5	24-2233
ビジネス専門学校キャリアカレッジ但馬	戸牧500-1	24-6000
吉田総合技芸学院	正法寺150	22-3532
書窓学院	立野町9-5	22-3861

市内の主な施設

名 称	所 在 地	電 話
幼稚園		
豊岡幼稚園	山王町7-5	22-2261
五荘奈佐幼稚園	中陰1	22-6931
出石幼稚園	出石町町分36-2	52-2174
福住幼稚園	出石町福住209	52-2503
保育園		
西保育園	正法寺38-1	23-0018
豊陵保育園	中央町5-29	23-2772
テラスハウス保育園	中陰404	23-7799
八代保育園	日高町中331-1	42-1731
蓼川第二保育園	日高町鶴岡452-4	42-1122
静修保育園	日高町夏栗480-1	42-1056
出石愛育園	出石町町分559-1	52-2137
認定こども園		
八条認定こども園	弥栄町5-9	22-3960
港認定こども園	気比3291-235	28-2107
竹野認定こども園	竹野町須谷1470-1	47-0153
合橋認定こども園	但東町出合市場416-1	54-0105
資母認定こども園	但東町中山757-1	56-0245
アートチャイルドケア豊岡こうのとり認定こども園	江本35-7	22-3550
おもしろたのしみえこども園	鎌田116	24-0462
こうのとり認定こども園	戸牧160-3	22-6360
チャイルドハウスこども園	下陰5	29-3900
城崎こども園	城崎町湯島802-1	32-2269
こくふこども園	日高町野々庄929	42-1717
蓼川こども園	日高町祢布1001-2	42-0169
みかたの森こども園	日高町栗山901-2	44-0610
きよたき認定こども園	日高町山宮1374-5	45-0450
おさかおのこども園	出石町鳥居1016-1	53-2700
小規模保育所		
カバンストリート保育園	中央町18-8	37-8870
スマイリーハウス保育園	戸牧500	26-1888
スプリングハウス保育園	泉町17-25	22-5888
こうのとりの森保育園	立野町14-10	37-8440
バンビーノハウス保育園	下陰7	24-1120
放課後児童クラブ		
豊岡放課後児童クラブ	豊岡市山王町7-5(豊岡幼稚園内)	080-6222-3312
豊岡第2放課後児童クラブ	豊岡市中央町16-5(豊岡小学校内)	080-6222-3313
八条放課後児童クラブ	豊岡市九日市下町316-1 (八条放課後児童クラブ)	080-1514-3611
八条第2放課後児童クラブ	豊岡市九日市下町402(八条小学校内)	090-5250-0760
三江放課後児童クラブ	豊岡市庄境648(旧三江幼稚園内)	080-6222-3314
五荘放課後児童クラブ	豊岡市中陰1(五荘奈佐幼稚園内)	090-5014-8033
五荘第2放課後児童クラブ	豊岡市中陰11-4 (五荘第2放課後児童クラブ)	090-7752-8775
新田放課後児童クラブ	豊岡市河谷596(旧新田幼稚園内)	090-2385-4474
田鶴野放課後児童クラブ	豊岡市野上162(旧田鶴野幼稚園内)	080-6222-3315
中筋放課後児童クラブ	豊岡市土淵27(中筋小学校内)	080-6222-3316
神美放課後児童クラブ	豊岡市三宅45(旧神美幼稚園内)	080-6222-3318
港放課後児童クラブ	豊岡市気比3291-235(港小学校内)	080-6222-3320
城崎放課後児童クラブ	城崎町湯島802-1(城崎こども園内)	32-2269
竹野放課後児童クラブ	竹野町竹野2056(竹野学園内)	080-6222-3321
竹野第2放課後児童クラブ	竹野町森本984-1 (竹野南地区コミュニティセンター)	080-6222-3323
府中放課後児童クラブ	日高町野々庄934(府中小学校内)	080-1436-1765

市内の主な施設

名 称	所 在 地	電 話
八代放課後児童クラブ	日高町中320-1(八代小学校内)	080-6222-3324
日高放課後児童クラブ	日高町岩中46-1(旧日高幼稚園内)	090-5660-0641
三方放課後児童クラブ	日高町栗山735(三方小学校内)	080-1428-0074
清滝放課後児童クラブ	日高町山宮1357-1(旧清滝幼稚園内)	080-6222-3325
弘道放課後児童クラブ	出石町町分36-2(出石幼稚園内)	090-6964-8676
福住放課後児童クラブ	出石町福住209(福住幼稚園内)	090-6963-2628
小坂放課後児童クラブ	出石町鳥居1016(旧小坂小学校内)	090-6962-9223
小野放課後児童クラブ	出石町口小野153(小野小学校内)	090-6964-8766
合橋放課後児童クラブ	但東町出合市場391(合橋小学校内)	080-6222-3326
資母放課後児童クラブ	但東町中山706(資母体育館内)	080-6222-3328
子育てセンター		
子育て総合センター	大手町4-5(7イ14階)	21-9145
城崎子育てセンター	城崎町桃島1057-1(城崎庁舎2階)	32-4666
竹野子育てセンター	竹野町和田389-1	47-2030
日高子育てセンター	日高町祢布920(日高庁舎3階)	42-4610
出石子育てセンター	出石町内町1(出石庁舎1階)	52-6188
但東子育てセンター	但東町出合150(但東市民センター1階)	21-9079
博物館・美術館		
市立コウノトリ文化館	祥雲寺127	23-7750
市立ハチゴロウの戸島湿地	城崎町今津1362	20-8560
市立加陽水辺公園交流館	加陽582	21-9119
県立円山川公苑	小島1163	28-3085
城崎文芸館	城崎町湯島357-1	32-2575
城崎美術館	城崎町湯島985-2	32-2851
城崎麦わら細工伝承館	城崎町湯島376-1	32-0515
竹野スノーケルセンター	竹野町切濱1218	47-1932
竹野北前館・かぜまちミュージアム	竹野町竹野50-12	47-2020
竹野川湊館(御用地館)	竹野町竹野422	47-1555
植村直己冒険館	日高町伊府785	44-1515
歴史博物館「但馬国府・国分寺館」	日高町祢布808	42-6111
美術館「伊藤清永記念館」	出石町内町98	52-5456
出石旧福富家住宅	出石町宵田78	52-6556
出石明治館	出石町魚屋50	52-2353
出石家老屋敷	出石町内町98-9	52-3416
出石歴史文化交流館	出石町松枝159	52-4806(NPO法人但馬国出石観光協会)
いずし古代学習館	出石町袴狭380-1	52-7100
出石永楽館	出石町柳17-2	52-5300
日本・モンゴル民族博物館	但東町中山711	56-1000
東井義雄記念館	但東町出合150	54-1000
ホールなど		
豊岡市民会館	立野町20-34	23-0255
豊岡市民プラザ	大手町4-5	24-3000
生涯学習サロン	大手町4-5	23-9770
城崎国際アートセンター	城崎町湯島1062	32-3888
出石市民ホール	出石町内町1	52-3111(出石振興局)
出石多目的ホール	出石町水上316	52-3111(出石振興局)
但東市民センター	但東町出合150	54-1000
体育館		
総合体育館	大磯町1-75	24-1810
奈佐森林公園	目坂499	23-1127
竹野B&G海洋センター	竹野町竹野3102-2	47-1805
日高文化体育館	日高町祢布954-6	42-2505
中竹野ふるさと館	竹野町轟5	47-1111(竹野振興局)
神鍋高原体育館	日高町栗栖野59-51	45-1545(アドバンス株)
出石B&G海洋センター	出石町福住923	52-5511
但東中央体育館	但東町出合47-1	54-0141(やまびこ)
資母体育館	但東町中山706	56-1000(日本・モンゴル民族博物館)

市内の主な施設

名 称	所 在 地	電 話
グラウンド・野球場など		
豊岡総合スポーツセンター	戸牧359	22-7511
玄武洞スポーツ公園	下鶴井950	24-1321
神美台スポーツ公園	神美台157-40	26-0005
城崎スポーツ広場	城崎町桃島1057-1	21-9065(城崎振興局)
菊屋島運動公園	城崎町桃島1232-2	21-9065(城崎振興局)
竹野中央公園	竹野町須谷1395	47-1805(竹野B&G海洋センター)
竹野多目的屋内運動広場	竹野町須谷483	47-1805(竹野スポーツ協会)
植村直己記念スポーツ公園	日高町野829	44-0440
神鍋野外スポーツ公園	日高町名色88-50	45-1900(但馬ドーム)
出石多目的屋内運動場	出石町福住1326	52-5511(出石B&G海洋センター)
出石総合スポーツセンター	出石町福住1200	52-5511(出石B&G海洋センター)
但東スポーツ公園	但東町小谷1	54-0141(やまびこ)
但東健康増進センター(たんとうシルクドーム)	但東町正法寺190	24-2401(高年介護課)
その他スポーツ・レクリエーション施設など		
竹野子ども体験村	竹野町竹野3366	47-1080
城崎ポートセンター	城崎町楽々浦343-6	21-9065(城崎振興局)
竹野B&G海洋センター(プール)	竹野町竹野3102-2	47-1805
日高東部健康福祉センター(温水プールなど)	日高町堀809	43-2001
出石B&G海洋センター(温水プール)	出石町福住923	52-5511(出石B&G海洋センター)
神鍋高原キャンプ場	日高町栗栖野59-2	45-1520(アドバンス㈱)
神鍋山周遊公園	日高町太田158-1	21-9023(文化・スポーツ振興課)
湯の原温泉オートキャンプ場	日高町羽尻1510	44-0001(アドバンス㈱)
道の駅「神鍋高原」	日高町栗栖野59-13	45-1331(㈱日高振興公社)
コウノトリ本舗	祥雲寺14-2	37-8222
但東シルク温泉やまびこ	但東町正法寺165	54-0141
豊岡1925	中央町11-22	26-1925
トヨタカカバンアルチザンアベニュー	中央町18-10	22-1709
まちなかステーション	中央町7-23	22-2002
木屋町小路	城崎町湯島391	21-9065(城崎振興局)
温泉施設		
一の湯(城崎温泉外湯)	城崎町湯島415-1	32-2229
地蔵湯(城崎温泉外湯)	城崎町湯島796	32-2228
御所の湯(城崎温泉外湯)	城崎町湯島448-1	32-2230
まんだら湯(城崎温泉外湯)	城崎町湯島565	32-2194
柳湯(城崎温泉外湯)	城崎町湯島647	32-2097
鴻の湯(城崎温泉外湯)	城崎町湯島610	32-2195
竹野温泉「誕生の湯」(竹野北前館)	竹野町竹野50-12	47-2020
神鍋温泉ゆとろぎ	日高町栗栖野59-13	45-1515(㈱日高振興公社)
湯の原温泉オートキャンプ場「湯の原館」	日高町羽尻1510	44-0001(アドバンス㈱)
但東シルク温泉館	但東町正法寺165	54-0141
たんたん温泉福寿の湯	但東町坂野470	56-1511
病院・診療所		
公立豊岡病院	戸牧1094	22-6111
公立豊岡病院日高医療センター	日高町岩中81	42-1611
公立豊岡病院出石医療センター	出石町福住1300	52-2555
豊岡市立休日急病診療所	立野町12-12	23-9219
森本診療所	竹野町森本513-1	48-0001
神鍋診療所	日高町栗栖野60-34	45-0003
高橋診療所	但東町久畑126	55-0036
資母診療所	但東町中山788	56-0303
合橋診療所	但東町出合76	54-0011
但東歯科診療所	但東町出合150	20-8225

市内の主な施設

名 称	所 在 地	電 話
福祉・保健・医療		
豊岡市福祉事務所	立野町12-12	24-7033
豊岡市社会福祉協議会	城南町23-6	23-2573
豊岡市社会福祉協議会豊岡本所	城南町23-6	23-2573
豊岡市社会福祉協議会城崎支所	城崎町桃島1057-1(城崎振興局内)	32-4503
豊岡市社会福祉協議会竹野支所	竹野町須谷1478	47-1423
豊岡市社会福祉協議会日高支所	日高町祢布891-2	42-0100
豊岡市社会福祉協議会出石支所	出石町福住1302	52-3024
豊岡市社会福祉協議会但東支所	但東町出合433-1	54-0181
豊岡市シルバー人材センター	幸町10-6	24-8811
豊岡健康福祉センター	城南町23-6	23-2573
竹野健康福祉センター	竹野町須谷1478	47-1423
日高健康福祉センター	日高町祢布891-2	42-0100
日高東部健康福祉センター	日高町堀809	43-2001
出石健康福祉センター	出石町福住1302	52-3024
但東健康福祉センター	但東町出合433-1	54-0181
豊岡市保健センター	立野町12-12	24-1127
とよおか福祉会	若松町5-27	37-8085
出石精和園共同生活援助事業所	日高町浅倉120-2	42-5859
OHANA(あお1)	正法寺542-14	24-5963
ほおずき寮共同生活援助事業所	戸牧1510-6	29-1717
自立の家 きずな	出石町町分492-1	20-3803
久畑 希望ヶ丘	但東町久畑327-1	55-0701
そわか	江野150	24-1361
グループホーム の～ら	出石町鳥居785	20-1295
共同生活援助事業所 すきっぷ	山本210-17	24-2460
シャルマン	野田25	24-3013
ハニーサックル	日高町栗栖野150-1	20-2459
まいほーむ	出石町日野辺776-21	53-1515
まいほーむⅡ	出石町中村207-2	34-6300
出石精和園(成人寮)	出石町荒木1300	52-4811
出石精和園(第2成人寮)	出石町宮内1031	52-3438
出石精和園(第3成人寮)	出石町宮内1031	52-3438
しいの実作業所	城南町23-6	24-6060
ドーナツステップ	城南町23-6	34-8411
就労継続支援事業所ぶろじえくとPlus	元町11-1	37-8590
しょうがい者就労支援施設楓の杜 工舎くれ葉	竹野町林600	48-0101
とよおか作業所 郷・とーぶ	若松町3-14	24-1570
とよおか作業所 和・とーぶ	若松町5-43	37-8444
とよおか作業所 なかよし園	竹野町須谷1466-1	47-1949
すいーつ	大手町7-9	24-3660
の～ら	出石町鳥居785	20-1295
ワークホーム大地はこべハウス	出石町福住1302	52-6512
たじま聴覚障害者センター	城南町23-6	24-8008
ロマンハウス	中陰376-12	23-0019
ほおずき寮多機能型事業所	九日市下町158	22-6329
サポートきぼう	中陰296-1	23-8720
ステップきぼう	若松町8-4	20-1424
兵庫県社会福祉事業団多機能型事業所RakuRaku	出石町町分21-3	20-1117
日高共同作業所	日高町祢布891-2	42-3968
らいふステーション らいふ	大手町2-25 平野第2ビル	29-3087
そら	日高町祢布891-2	20-3171
ドーナツワークス	立野町10-19	34-8830
9th Factory	九日市上町225	21-9143
ぶりっじ	福田1223番地の12	20-1721
とよおか作業所 愛・とーぶ	上陰164	24-8877
じゃんぶ	大手町7-9	23-3350
ワークホーム大地 陽だまり	出石町福住1302	52-6512

市内の主な施設

名 称	所 在 地	電 話
やすら樹	小田井町8-6	20-6278
ゆとり	小田井町4-6	20-1886
北但広域療育センター生活介護事業	戸牧1029-11	22-8688
ほっと	九日市中町75	34-6436
サポートハウスすみれ	但東町出合433-1	54-1050
POMhouse	野田67	24-1230
ほおずき寮短期入所事業所	戸牧1510-6	29-1717
たじま荘障害者指定短期入所事業所	日高町十戸455	44-1730
出石精和園成人寮短期入所事業所	出石町荒木1300	52-4811
出石精和園第2成人寮短期入所事業所	出石町宮内1031	52-3438
出石精和園第3成人寮短期入所事業所	出石町宮内1031	52-3438
公立豊岡病院組合立豊岡病院障害児短期入所事業所	戸牧1094	44-1730
OHANA(あお2外)	九日市上町210-1	34-6607
とよおか福祉会 グループホームメゾン・ド・シトラス	若松町5-27	37-8085
とよおか福祉会 グループホームメゾン・ド・ステラ	正法寺656-6	37-8086
地域活動支援センターの〜ら	出石町鳥居785	20-1295
地域活動支援センターだんだん	竹野町椒1247	20-4155
地域活動支援センターびあほのか	出石町町分492-1	20-3803
SoLa	日高町祢布891-2	20-7104
地域活動支援センターざくろ	城南町23-6	24-8382
地域活動支援センターてっせんの会	出石町小人129-23	52-5642
地域活動支援センターゆのはな	中陰301-1	34-8684
地域活動支援センターピース	野田67	24-1230
生活支援センターほおずき	戸牧1510-6	29-1717
北但広域療育センターすまいる	戸牧1029-11	22-8688
北但広域療育センターらみい	吉井593-1	34-6268
北但広域療育センタートウモロー	戸牧1029-11	22-8688
ひみつきち	九日市上町225	20-7731
どりい〜む	日高町山本133-23	34-8888
児童通所支援事業所ほけっと	出石町荒木1300	52-6660
つくし	大手町7-9	23-3830
そらまめはうす	戸牧3-1	20-8710
スパークとよおか	野田144	22-3015
スローウォーク	立野町11-27	34-8610
ハレノヒ	日撫345-4 2階	37-8048
老人福祉センター		
長寿園	幸町10-6	23-0868
養護老人ホーム		
養護老人ホームコスモス荘	塩津町2-36	22-2915
養護老人ホームことぶき苑	日高町祢布1304	42-0430
特別養護老人ホーム(一般型)		
特別養護老人ホームこうのとりの荘	塩津町2-37	24-4014
特別養護老人ホームとよおかの里	香住1272	29-5533
特別養護老人ホーム楽々むら	城崎町楽々浦419-1	32-0161
特別養護老人ホームはまなす苑	竹野町須谷433	47-2200
特別養護老人ホームたじま荘	日高町十戸455	44-1730
特別養護老人ホーム出石荘	出石町福住1301	52-6611
特別養護老人ホームけやきホール	但東町太田614	56-1016
特別養護老人ホーム(地域密着型)		
特別養護老人ホームここのか	九日市上町785	21-9057
特別養護老人ホームやすらぎの里ひだか	日高町伊府707	43-4550
特別養護老人ホーム出石愛の園	出石町福住1332	53-1300
介護老人保健施設		
介護老人保健施設 豊岡シルバーステイ	戸牧1132-2	26-8686
介護老人保健施設 出石愛の園	出石町福住1313	52-7001

市内の主な施設

名 称	所 在 地	電 話
短期入所生活介護施設		
こうのとりに	塩津町2-37	24-4014
このか	九日市上町785	21-9057
ショートステイとよおかの里	香住1272	29-5533
豊岡の風ショートステイゆめゆめらいふ	若松町7-25	22-1300
JAたじま豊岡ショートステイ	大篠岡962-2	26-5001
楽々むら	城崎町楽々浦419-1	32-0161
はまなす苑	竹野町須谷433	47-2200
楓の杜	竹野町林600	48-0101
たじま荘	日高町十戸455	44-1730
やすらぎの里ひだか	日高町伊府707	43-4550
ことぶき苑	日高町祢布1304	42-0430
出石荘	出石町福住1301	52-6611
出石愛の園	出石町福住1332	53-1300
けやきホール	但東町太田614	56-1016
デイサービスセンター(一般型)		
JAたじま豊岡市東デイサービスセンター	大篠岡962-2	29-2880
加陽いちごの里	加陽659	29-0515
デイサービスセンター とよおかの里	香住1272	29-5533
でいさ〜びす豊岡げんき村	正法寺611-3	22-8123
豊岡の風デイサービスセンターゆめゆめらいふ	若松町7-25	22-1300
デイサービスセンターこのか	九日市上町785	21-9057
デイサービスセンター豊岡やなぎの里	塩津町2-36	22-1121
デイサービスハートの木	中央町7-11	22-3366
にしがき豊岡若松町デイサービスセンター	若松町11-3	24-8080
デイサービスセンター楽々むら	城崎町楽々浦419-1	32-0161
デイサービスセンター楓の杜	竹野町林600	48-0101
豊岡市社会福祉協議会 竹野デイサービスセンター	竹野町須谷480-4	47-2010
豊岡市社会福祉協議会 日高東デイサービスセンター	日高町堀809	43-2700
豊岡市社会福祉協議会 日高西デイサービスセンター	日高町頃垣40	44-1700
デイサービスセンター出石荘	出石町福住1301	52-6611
出石グランドホテル機能訓練特化型デイサービス	出石町福住450	52-0233
豊岡市社会福祉協議会 但東デイサービスセンター	但東町出合433-1	53-4111
デイサービスセンター(地域密着型)		
生きがいの郷デイサービス花園新館	若松町7-8	20-3557
リハビリ型デイサービスアウル	福田1296-1	34-6615
デイサービスセンター四季の里	中陰376-6	26-8200
にしはらデイサービス花ゆう香	九日市中町162-2	20-6310
リハビリ処和恩	弥栄町1-11	23-3428
デイサービスアウル2号館	九日市中町234-3	34-8881
たくろう所銀ちゃんの家	正法寺480-4	34-8410
リハビリデイサービスたけのこ豊岡店	中陰302-1	24-0300
リハビリセンター and Reha. TOYOOKA	妙楽寺287	20-1500
豊岡市社会福祉協議会 豊岡港デイサービスセンター	気比2435	28-3711
豊岡市社会福祉協議会 竹野南デイサービスセンター	竹野町森本631	48-0778
リハビリデイサービス and Reha.	日高町祢布789-1	21-8001
四季の里ひだか	日高町土居160-3	43-2100
けやきホールデイサービスセンター	但東町太田614	56-1016

市内の主な施設

名 称	所 在 地	電 話
デイサービスセンター(認知症対応型)		
ニチイケアセンター豊岡の森	九日市上町10	29-3063
よりあい処和温	弥栄町3-15	23-3428
たじま荘認知症対応型通所介護事業所	日高町十戸455	44-1730
ことぶき苑認知症対応型通所介護事業所	日高町祢布1304	42-0430
デイサービスやすらぎの里ひだか	日高町伊府707	43-4561
小規模多機能型居宅介護事業所		
特定非営利活動法人銀ちゃんの家	泉町7-30	22-7110
小規模多機能型施設京町小路	京町5-21	23-3850
地域福祉・生活支援拠点 ぐるらん	日高町岩中50-4	42-4700
小規模多機能型居宅介護事業所 円	出石町安良239-1	53-2800
小規模多機能 但東愛の園	但東町小谷338-1	20-1381
看護小規模多機能型居宅介護事業所		
看護小規模多機能型居宅介護事業所リガレッセ	日高町荒川310	44-1500
認知症高齢者グループホーム		
認知症高齢者対応型グループホームくりあん	出石町安良239-1	53-2800
グループホームとよおかの里	香住1272	29-5533
にしがき豊岡グループホーム	若松町8-33	22-8055
ニチイケアセンター豊岡の森	九日市上町10	29-3063
グループホームきのさき	城崎町戸島714	32-3511
グループホームきのさきユリちゃん家	城崎町今津9-2	32-4550
グループホーム暖家	城崎町今津787-1	32-2278
グループホーム楽々むら	城崎町楽々浦419-6	32-0181
認知症高齢者グループホーム楓の杜	竹野町林600	48-0101
グループホーム日高愛の園	日高町栗山661	44-1368
グループホーム出石愛の園	出石町福住1320	53-2112
グループホームびあ出石	出石町福住317	52-6644
認知症高齢者対応型グループホームアネシス	出石町安良239-1	53-2800
グループホームこころ	但東町中山679-1	56-1166
定期巡回・随時対応型訪問介護看護事業所		
ラウンド・ケア・サービス ことぶき	日高町祢布1304	42-0430
介護看護あんしんサポートセンター豊岡	豊岡市京町5-21	21-9117
軽費老人ホーム(ケアハウス:一般型)		
ケアハウス楽々むら	城崎町楽々浦419-6	32-0181
ケアハウスはまなす苑	竹野町須谷433	47-2200
ケアハウス楓の杜	竹野町林600	48-0101
ケアハウスてっせん	出石町福住1301	52-6611
軽費老人ホーム(ケアハウス:地域密着型)		
ケアハウスたいよう	但東町中山679-1	53-5566
サービス付き高齢者向け住宅		
リュミエール豊岡の風	若松町7-25	34-6025
四季の里とよおか	中陰376-6	26-8200
ポポロの杜 豊岡	引野485-1	22-1586
サンパレー安良	出石町安良239-1	53-2800
ポポロの杜 出石	出石町片間54	52-7111
ポポロの杜 出石別館	出石町片間54	52-5552
サービス付き高齢者向け住宅 出石グランドホテル	出石町福住450	52-0223
有料老人ホーム		
さくらの家	弥栄町1-32	34-8710
ひまわりの家	日撫字道越361-3	23-1577
在宅医療対応型高齢者施設olive	日撫333-4	20-2961

市内の主な施設

名 称	所 在 地	電 話
県関係		
兵庫県警察城崎警察センター	城崎町桃島100	32-0110
豊岡警察署	昭和町7-5	24-0110
豊岡警察署日高交番	日高町日置108	42-0140
豊岡警察署出石分庁舎	出石町小人169	52-0110
兵庫県豊岡総合庁舎	幸町7-11	23-1001
豊岡こども家庭センター	正法寺446	22-4314
但馬文教府	妙楽寺41-1	22-4407
但馬消費生活センター	幸町7-11	23-0999
県立コウノトリの郷公園	祥雲寺128	23-5666
全但バス但馬ドーム	日高町名色88-50	45-1900
但馬空港ターミナル(株)	岩井1598-34	26-1500
旅券事務所但馬空港窓口	岩井1598-34	26-1511
国関係		
豊岡税務署	上陰216	22-2101
近畿地方整備局豊岡河川国道事務所	幸町10-3	22-3126
但馬労働基準監督署	大手町9-15	22-5145
ハローワーク豊岡	寿町8-4	23-3101
日本年金機構豊岡年金事務所	泉町4-20	22-0948
神戸地方裁判所豊岡支部	京町12-81	22-2304
神戸家庭裁判所豊岡支部	京町12-81	22-2881
神戸刑務所豊岡拘置支所	京町12-90	22-2219
神戸地方検察庁豊岡支部	京町12-90	22-2606
神戸地方法務局豊岡支局	寿町8-4	22-2703
自衛隊兵庫地方協力本部豊岡出張所	大手町8-35	22-3978
その他		
豊岡郵便局	泉町3-27	23-0263
たじま農業協同組合	九日市上町550-1	22-7265
豊岡コウノトリ森林組合	高屋894-1	23-0147
但馬漁業協同組合津居山支所	瀬戸77-21	28-2531
但馬漁業協同組合竹野支所	竹野町竹野505-6	47-1188
豊岡観光協会	大手町3-2	22-8111
一般社団法人城崎温泉観光協会	城崎町湯島78	32-3663
一般社団法人たけの観光協会	竹野町竹野17-22	47-1080
一般社団法人日高神鍋観光協会	日高町栗栖野59-13	45-0800
特定非営利活動法人但馬國出石観光協会	出石町内町104-7	52-4806
一般社団法人但東シルクロード観光協会	但東町出合150	54-0500
豊岡商工会議所	大磯町1-79	22-4456
豊岡青年会議所	幸町6-35	22-4041
豊岡市商工会本部	日高町祢布920(日高庁舎2階)	42-4751
豊岡市商工会城崎支部	城崎町今津290-36	32-4411
豊岡市商工会竹野支部	竹野町竹野1582-1	47-1771
豊岡市商工会日高支部	日高町祢布920(日高庁舎2階)	42-1251
豊岡市商工会出石支部	出石町内町104	52-2113
豊岡市商工会但東支部	但東町出合150	21-9115
城崎温泉旅館協同組合	城崎町湯島78	32-4141
じばさんTAJIMA	大磯町1-79	24-5551
JR西日本お客様センター	大手町3-2	0570-00-2486
京都丹後鉄道豊岡駅	大手町3-40	24-4738
関西電力送配電(株)豊岡配電営業所	山王町7-37	0800-777-3081
全但バス(株)豊岡駅前出張所	大手町4-5	23-2287
全但バス(株)豊岡営業所	梶原337-1	23-2286
コウノトリ但馬空港発着案内	岩井1598-34	26-1515
豊岡エネルギー(株)	三坂町6-57	23-2221
エフエムたじま	大手町4-5	22-0764

豊岡市統計書（令和7年版）

令和8年3月印刷発行

発行 兵庫県豊岡市
編集 総務部総務課

〒668-8666 兵庫県豊岡市中央町2番4号

TEL 0796-23-1111(代表)

FAX 0796-24-2575(総務課)

Eメール soumu@city.toyooka.lg.jp
ホームページ <http://www.city.toyooka.lg.jp>
