

## 取扱説明書 防災行政無線戸別受信機 品番 EA-10200S/EA-10200T

このたびは、パナソニック製品をお買い上げいただき、まことにありがとうございます。  
 ●取扱説明書をよくお読みの方え、正しく安全にお使いください。  
 ●ご使用前に「安全上のご注意」を必ずお読みください。  
 ●この取扱説明書は大切に保管してください。

本製品は、市町村ラジオ同報通信システムを各家庭で受信するための防災行政無線戸別受信機です。通報があれば、自動的にスピーカから音声を出力します。通報の聞きのがしを防止するため、録音・再生機能を備えています。  
 自治体により、事前に送信された音声テープを指定された時刻に通報する機能を備えています。自治体により、事前に送信された音声テープを指定された時刻に通報する機能を備えています。停電時は、自動的に乾電池での動作に切り替わり、ライトが点灯します。  
 EA-10200S は標準タイプ、EA-10200T は通報状態を外部に出力する接点出力タイプです。

## 安全上のご注意 必ずお守りください

人への危害、財産の損害を防止するため、必ずお守りいただくことを説明しています。

**警告** 「死亡や重傷を負うおそれがある内容」です。

**注意** 「軽傷を負うことや、財産の損害が発生するおそれがある内容」です。

●本体の取り扱いについて

### 警告

**分解・改造をしない**  
 火災や感電の原因になります。

分解禁止

**ロップアンテナを目に近づけない**  
 ロップアンテナで誤って目を突くと、失明などのけがの原因になります。

禁止

●ぬらさない  
 火災・感電の原因になります。  
 ●ぬらしたときは、電源プラグをコンセントから抜き、自治体にご連絡ください。

●浴室や加湿器のそばなど、湿気の多い場所や湯水などのかかるところで使用しない  
 火災や感電の原因になります。

●ほこりの多いところで使用しない  
 火災や感電の原因になります。  
 ●スピーカーに耳を近づけない  
 緊急時等で最大音量となり、耳を痛めるおそれがあります。

**ぬれた手で、電源プラグの抜き差しはしない**  
 感電の原因になります。

ぬれ手禁止

**電源プラグのほこり等は定期的にとる**  
 プラグにほこり等がたまると、湿気等で絶縁不良となり、火災の原因になります。  
 ●電源プラグを抜き、乾いた布でふいてください。  
 ●長時間使用しない場合は、電源プラグを抜いてください。

### 注意

**他の電源コードを使用しない**  
 火災や感電の原因になります。

禁止

●指定した機器以外は接続しない  
 火災や感電の原因になります。  
 ●磁気の影響を受けやすいものを近づけない  
 スピーカーの磁気の影響で、キャットシユカードや定期券、時計などが正しく働かなくなることがあります。

●電池の取り扱いについて

### 警告

**分解・改造をしない**  
 分解すると電池内部の液が飛び出し、目に入ると失明などのけがの原因になります。

分解禁止

●⊕と⊖は正しく入れる  
 液もれや発熱の原因になります。

必ず守る

●指定以外の電池を使わない  
 ●新旧電池や違う種類の電池と一緒に使用しない  
 ●乾電池は充電しない

禁止

### 警告

●雷のときは電源プラグ・電源コードをさわらない  
 火災や感電の原因になります。

禁止

●コンセント・配線器具の定格を超える使い方や、AC100V以外での使用はしない  
 たご足配線などで定格を超えると、発熱による火災の原因になります。

●電源プラグ・電源コードを破損するようなことはしない(傷つける、加工する、熱器具に近づける、無理に曲げる、ねじる、引っ張る、重い物を載せる、束ねるなど)  
 痛んだまま使用すると、感電・ショート・火災の原因になります。  
 ●プラグやコードの修理は、自治体へご相談ください。

●同梱された電源コードは、他の製品に使用しない  
 火災や感電の原因になります。

**電源プラグは根本まで確実に差し込む**  
 差し込みが不完全だと、感電、発熱による火災の原因になります。  
 ●傷んだプラグ、ゆるんだコンセントは使用しないで、自治体へご相談ください。

必ず守る

●煙が出ている、異常に熱い、変な臭いがするとき、電源スイッチを「切」にして、電源プラグを抜く  
 火災や感電の原因になります。  
 ●自治体へご相談ください。

**壁面設置時、本体にぶら下がらない**  
 けがの原因になります。

禁止

●ロップアンテナを持って持ち運ばない  
 けがの原因になります。  
 ●本体が取付金具に取り付いた状態で、乾電池を交換しない  
 落下により、けがの原因になります。  
 ●持ち運びにはロップアンテナを収納する  
 けがの原因になります。

必ず守る

●加熱、水、火の中へ入れない

●電池は、火のそばや直射日光の当たるところ、炎天下の車中など高温の場所で使用・放置しない

●ネツクレスなどの金属物と一緒にしない

●被覆のはがれた電池は使わない

●取り扱いを誤ると、液もれ・発熱・発火・破裂などを起こし、火災や周囲破壊の原因になることがあります。  
 万一、液もれが起きたら、自治体にご相談ください。  
 ●液が身体についたときは、水でよく洗い流してください。

## 正しくご使用いただくために

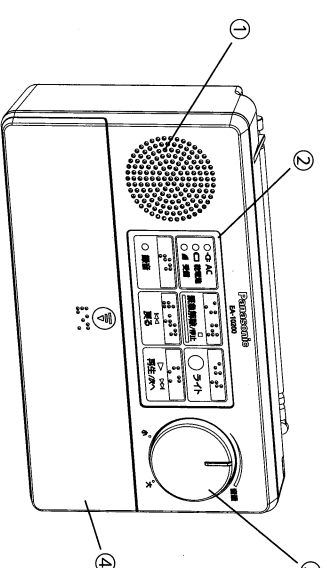
■設置について  
 ●本製品は他の家電製品と離して使用してください。特にテレビとは同じコンセントから電源を取らずできるだけ距離を離してください。また、本製品の電源スイッチを「入/切」して、他の家電製品に影響がないことを確認してください。  
 ●係員によって良好な受信ができるように設置してあります。設置場所を変更すると受信できなくなることがあります。  
 ●お手入れは、電源スイッチを「切」の状態にしてから行ってください。  
 ●本体が汚れたときは、やわらかく乾いた布でふいてください。  
 ●スピーカー、ペンジツなどを使用すると、変質したり、塗料がはげたりすることがありますのでおやめください。  
 ●化学そうきんをご使用の際は、その注意書きに従ってください。  
 ●長期間使用しないとき  
 ●長期間にわたりが不在になる場合などは、電源スイッチを「切」にして電源コードを外し、乾電池を本体から取り出してください。  
 ※電源スイッチを「切」にしないで電源コードを外すと、自動的に内蔵の乾電池に切り替わり乾電池が消耗されます。  
 ●本製品の廃棄について  
 ●自治体へご相談ください。

## 付属品

電源コード・・・1個 ※付属の電源コードは本製品専用です。  
 取扱説明書(本書)・・・1冊

## 各部の名前とはたらき

●前面

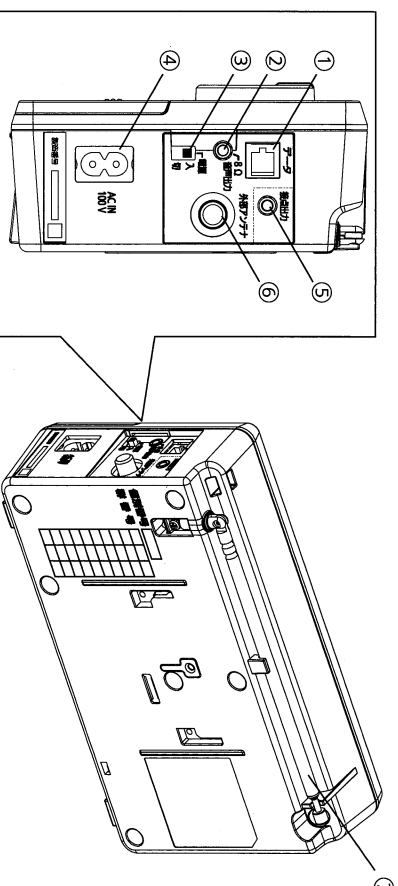


番号	名前	はたらき
①	スピーカ	音声を出力します。
②	操作/パネルとランプ	「操作/パネルとランプのはたらき」を参照願います。
③	音量調整ボリューム	大・・・音量が大きくなります。 小・・・音量が小さくなります。
④	電池ふた	乾電池交換のときに使用します。

### 重要

●緊急性の高い通報を受信した場合は最大音量となり、ライトが点滅します。音量が大きすぎるときは「緊急解除/停止」キーを押してください。通常の音量に戻ります。

●側面および背面



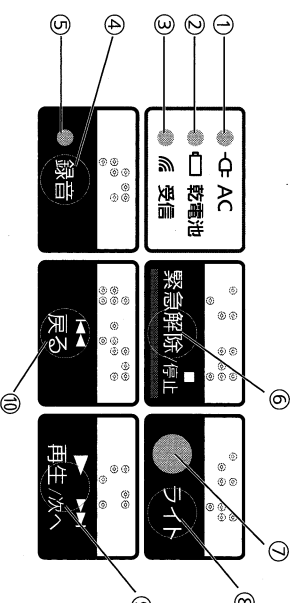
番号	名前	はたらき
①	データ 端子	文字表示器などの外部機器を接続します。
②	8 Ω 音声出力 端子	外部スピーカを接続します。(φ3.5 mm ミニジャック)
③	電源 スイッチ	電源の入り切りを行います。
④	AC IN 100V	付属の電源コードを差し込みます。
⑤	接点出力 端子	標準タイプ：接点出力端子はありません。 接点出力タイプ：通報状態を外部に出力します。
⑥	外部アンテナ 端子	外部アンテナを接続します。
⑦	ロップアンテナ	電波を受信します。

※各部の名前の解掛け部分は、本体に記載されている表示内容です。

### お願い

データ端子/接点出力端子には、指定した機器以外を接続しないでください。取り付けは自治体へご相談ください。

●操作/パネルとランプのはたらき



番号	名前	はたらき
①	AC ランプ	緑点灯・・・AC100Vでの動作中 赤点灯・・・乾電池の動作中
②	乾電池 ランプ	赤点滅・・・乾電池が消耗している、または乾電池が入っていないとき ※1 消灯・・・AC100Vでの動作中で、正常な乾電池が入っているとき
③	受信ランプ	緑点灯・・・音声通報を受信中 緑点滅・・・テープを受信したとき(3回点滅)、音声テープを更新しているとき、赤点滅・・・圏外の場合 消灯・・・圏内の場合
④	録音キー	留守録音の設定または解除を行います。受信中に押すと、通報内容を手動で録音します。